

2014

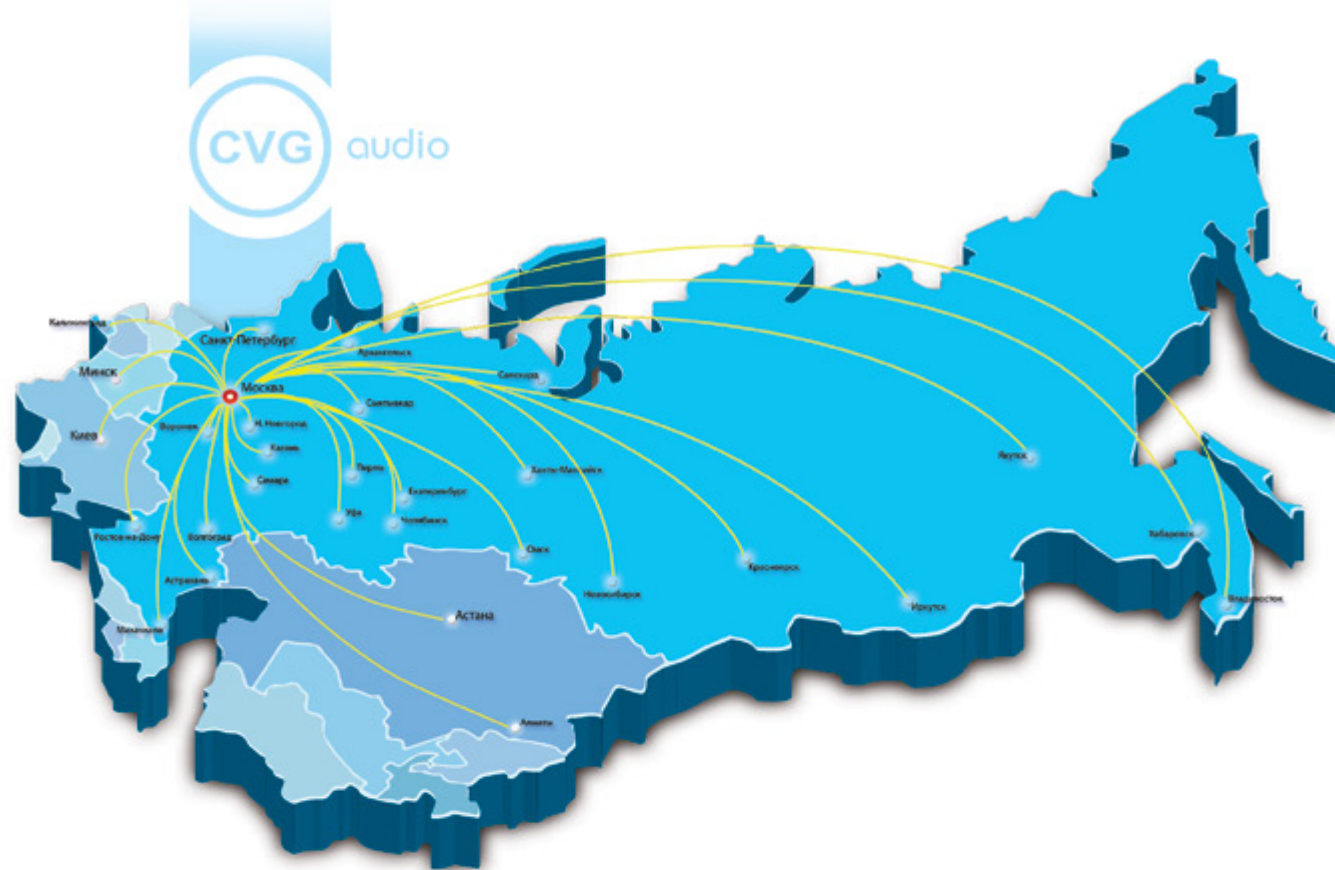


PROFESSIONAL BACKGROUND SOUND SYSTEMS



It's not only sound
It sounds...

PROFESSIONAL BACKGROUND SOUND SYSTEMS



Российская молодая амбициозная компания занимающаяся разработкой, производством и инсталляцией профессионального звукового оборудования мирового уровня для систем фонового звука в торговых и общественных помещениях, а также акустических систем Hi-Fi класса для фонового звука и мультирум систем в частных апартаментах. Сплоченная команда профессионалов высочайшего класса с огромным опытом работы позволила компании менее чем за четыре года стать одним из ведущих игроков в своем сегменте. Огромный каталог производимого оборудования (около ста артикулов) позволяет профессионально решить задачи по созданию систем озвучивания помещений любого уровня сложности, от небольшого магазина или кафе до огромного гипермаркета или гостиницы. Сотни тысяч акустических систем и усилительного оборудования CVGaudio установлены и бесперебойно работают на десятках тысяч объектах по всей стране от Калининграда до Находки, а также в ближайшем зарубежье (Украине, Белоруссии, Казахстане, Киргизии) и число их с каждым днем стремительно растет.

Мы не останавливаемся на достигнутом и постоянно работаем над усовершенствованием выпускаемого оборудования и разработкой новых инновационных продуктов для систем фонового звука.

Еще несколько поводов выбрать CVGaudio как постоянного и надежного партнера: Огромный выбор акустических систем любого типа. Акустические системы и звукоусилительное оборудование на любой вкус и кошелек. Объективно самый большой выбор встраиваемых и настенных акустических систем для фонового звука на российском рынке. Все предлагаемое оборудование постоянно в наличии на складе в Москве. Ежемесячное пополнение склада. Безупречное сервисное обслуживание, гарантия два года на все акустические системы CVGaudio (при условии соблюдения правил установки и эксплуатации). Подробные консультации on-line и по телефону, телефон горячей линии по продуктам CVGaudio для дилеров.

СОДЕРЖАНИЕ

Потолочные трансляционные 100V акустические системы

Серия CRM-T	Серия CRW-T	Серия CPA-T	Серия CS-T	Серия CR-TE	Серия CRX-T
CRM2.5T 06	CRW4T 07	CPA6T 08	CS5T 09 CS6T 09	CR5TE 10 CR6TE 10	CRX5T 11 CRX6T 11 CRX8T 11

Потолочные низкоомные LOW-IMPEDANCE акустические системы

Серия CR-E	Серия CS	Серия CRX	Серия CRH	Серия TXR
CR508E 14 CR516E 14 CR608E 14 CR616E 14	CS516 15 CS616 15	CRX516 16 CRX616 16 CRX816 16	CRH608 17 CRH808 17	TXR608 18 TXR808 18

Встраиваемые в потолок пассивные сабвуферы

SUB-CR6T 22	SUB-S8T 23	SUB-S8L 24
-------------	------------	------------

Настенные колпчатые акустические системы для LOW-IMPEDANCE систем

Серия ODH
ODH508 28

Настенные колпчатые двухполосные универсальные 100V - 8ohm / 16ohm акустические системы

Серия ODF-T	Серия RF-T
ODF408T 32 ODF508T 32 ODF608T 32	RF508T 33 RF608T 33 RF416T 33 RF516T 33 ODF516T 33 RF616T 33

Настенные колпчатые акустические системы для 100V трансляционных линий

Серия NF-T	Серия WPA-T	Серия WPS-T
NF4T 36 NF5T 36	WPA10T 37	WPS6T 38

Специальные громкоговорители для систем Public Address

Серия HPA	Серия HPM	Серия CSP	Серия SPP	Серия SPC
HPA15T 42 HPA30T 42	HPM50T 43	CSP42T 44 CSP43T 44	SPP5T 45 SPP6T 45	SPC5T 46

Ландшафтная акустика

FLO308 49

Трансляционные 100V усилители

Серия TR-LS	Серия TR-L	Серия TR+	Серия AT	Серия ATP
TR-40LS 52	TR-60L 53 TR-120L 53 TR-180L 53 TR-240L 53	TR-246+ 54 TR-366+ 54	AT-30 55 AT-60 55 AT-120 55 AT-180 55	AT-240 55 AT-350 55 AT-480 55 ATP-120Z 56 ATP-240Z 56 ATP-480Z 56 ATP-650Z 56
Серия ReBox-T	Серия MTR	Серия MTR-Z	Серия BW	
ReBox-T4 57	MTR-60 58 MTR-120 58 MTR-180 58	MTR-240Z 59	BW-120C 60 BW-240C 60	

Low-Impedance (4-8ohm) усилители

Серия Ai	Серия AL	Серия ReBox A
Ai-100 64 Ai-160 64 Ai-240 64	AL-604 65	ReBox A15 66

Предварительные усилители

PA-1230 68

Регуляторы громкости и селекторы спикерных каналов

Устройства для 100V трансляционных линий	Устройства для Low-impedance (4-8ohm) систем
VA-130 70 VA-160 70 VA-1100 70	VRA-660 71 VRA-6120 71 SC-102 72 VRL-100 73

Микрофоны для оповещения

MD-02 76	MT-505 77
----------	-----------

Дополнительное оборудование и аксессуары

VA-M 79	G6S (TXR) 79 G8S (TXR) 79	WM-01W 79 WM-01BI 79	WSM-02W 79 WSM-02BI 79	TOD-20 80 ReVolt 80	WSP-01 80 WSP-02 80 WLP02-R 81
T-10 /8/16 81 T-20 /8/16 81 T-50/8 81 T-70/8 81					

Потолочные трансляционные 100V акустические системы

Данный вид акустических систем предназначен для монтажа в потолок или стены, при наличии полости для установки. Используются совместно с трансформаторными трансляционными усилителями (100V трансляционные системы).

Серия CRM-T Миниатюрные встраиваемые в потолок широкополосные акустические системы круглой формы. Рекомендуются для установки в небольших помещениях с невысокими потолками – санузлы, гардеробные, примерочные и так далее.

CVGaudio CRM2.5T

Серия CRW-T Встраиваемые в потолок широкополосные влагозащищенные акустические системы круглой формы. Имеют герметичный корпус с защитным компаком с задней стороны (IP65). Рекомендуются для установки в душевых и раздевалках, открытых верандах и других помещениях с повышенным уровнем влажности.

CVGaudio CRW4T

Серия CPA-T Встраиваемые в потолок широкополосные громкоговорители для систем Public Address. Рекомендованы для систем голосового оповещения и бюджетных систем трансляции фоновой музыки в торговых и прочих общественных помещениях.

CVGaudio CPA6T

Серия CS-T Экономичные двухполосные встраиваемые в потолок или стену акустические системы прямоугольной формы. При уникально низкой для своего класса цене обеспечивают хорошее качество воспроизведения музыкального фона. Рекомендуются для бюджетных инсталляций в кафе, магазинах, офисах и других общественных помещениях.

CVGaudio CS5T CVGaudio CS6T

Серия CR-TE Встраиваемые в потолок экономичные двухполосные акустические системы для трансляции фоновой музыки и речевых сообщений. Круглый корпус. При уникально низкой для своего класса цене обеспечивают хорошее качество воспроизведения музыкального фона. Рекомендуются для бюджетных инсталляций в кафе, магазинах, офисах и других общественных помещениях.

CVGaudio CR5TE CVGaudio CR6TE

Серия CRX-T Высококачественные двухполосные встраиваемые в потолок акустические системы круглой формы. Обеспечивают отличное качество воспроизведения фоновой музыки и читаемость речевых сообщений. Рекомендуются для создания качественных систем воспроизведения фоновой музыки и речевого оповещения в общественных помещениях любого уровня.

CVGaudio CRX5T CVGaudio CRX6T CVGaudio CRX8T

It's not only sound
It sounds...





CRM 2.5T

Широкополосная миниатюрная встраиваемая в потолок акустическая система для систем Public Address, 3/6W – 100V.



CVGaudio CRM2.5T

for 100V Line

2,5" - 3/6W

cut D - 95mm

PUBLIC ADDRESS

CVGaudio CRM2.5T - миниатюрные широкополосные встраиваемые в потолок динамики предназначенный для Public Address систем фонового звука в небольших помещениях с низким потолком. Данную модель уместно использовать для трансляции речевых сообщений и фоновой музыки в санузлах, примерочных кабинках, коридорах, офисных помещениях и других подобных местах небольшого объема. От динамика диаметром 6см нельзя требовать глубоких низких частот при проигрывании музыки, но разборчивость данная модель обеспечивает с лихвой.

Акустические системы CVGaudio CRM2.5T можно использовать только для работы в составе 100V трансляционных линий. С обратной стороны корпуса динамика установлен понижающий трансформатор с возможностью подключения акустической системы на одну из двух доступных мощностей – 3W и 6W в режиме 100V. Спикерный кабель подключается с помощью надежного кабельного терминала под винт. Для фиксации корпуса динамика в потолке имеются два подпружиненных зажима. Установка громкоговорителя в подвесной потолок займет у Вас считанные минуты. Необходимо просто вставить динамик в подготовленное отверстие, распорные зажимы автоматически зафиксируют корпус в отверстие. Не рекомендуется устанавливать CRM2.5T в подвесной потолок толщиной меньше 1см и потолок из недостаточно плотного материала (некоторые модели потолочных плит Армстронг). Крепление оптимизировано для стандартного гипсокартона или фанерного листа.

Диффузор динамика имеет диаметр 2,5 дюйма (6,25см) и изготовлен из плотной целлюлозы. Корпус выполнен из качественного белого ABS пластика стойкого к воздействию солнечного света. Диффузор закрыт защитной стальной сеткой окрашенной в цвет корпуса громкоговорителя. Внешне, установленный в потолок динамик CRM2.5T по размеру и конфигурации корпуса идентичен стандартному галогеновому светильнику и может быть незаметно размещен на подвесном потолке. Продуманная конструкция, грамотно подобранные компоненты и высокое качество сборки обеспечивают акустической системе CVGaudio CRM2.5T продолжительный и безотказный срок службы, а также удобство и простоту инсталляции.

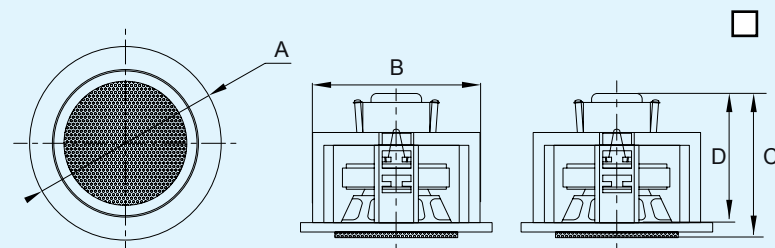
Технические характеристики

Артикул	CVGaudio CRM2.5T
Отводы трансформатора	3/6W – 100V (клемный терминал под винт)
Чувствительность (1w/1m)	87dB
Диапазон воспроизводимых частот	140-17000Hz
Материал диффузора	Целлюлоза, 2,5"
Корпус	Круглый, материал ABS пластик, решетка – сталь окрашенная
Цвет	белый
Диаметр отверстия для установки	95mm
MIN/MAX толщина потолка	10mm/20mm
Габаритный размер	103mm x 80mm (запотолочная часть 75mm)
Вес	430g
Упаковка	Упаковка внешняя – 450x340x205 mm (24 штук), вес – 15,6kg Упаковка внутренняя – 115x115x90 mm (1 штука), вес – 0,43kg



Геометрические характеристики

	CRM2.5T
ВНЕШНИЙ ДИАМЕТР (A)	103mm
ОТВЕРСТИЕ ДЛЯ УСТАНОВКИ (B)	90mm
ВЫСОТА ГАБАРИТНАЯ (C)	80mm
ГЛУБИНА ОТ УРОВНЯ ПОТОЛКА (D)	75mm



CRW 4T

Широкополосная влагозащищенная встраиваемая в потолок акустическая система 4" (101.6mm), 3/6W – 100V.



CVGaudio CRW4T

for 100V Line

4" - 3/6W

cut D - 125mm

IP65

PUBLIC ADDRESS

CVGaudio CRW4T - широкополосный, встраиваемый в потолок, влагозащищенный громкоговоритель для систем Public Address, воспроизведения фоновой музыки и речевых сообщений. Данная модель рекомендуется к установке в помещениях с большой влажностью - бассейнах, аквапарках, душевых, открытых верандах и так далее. Герметичный корпус данной модели выполнен из прочного и стойкого к воздействию влаги и высокой / низкой температуры ABS пластика, решетка защищающая диффузор изготовлена из алюминия окрашенного в цвет корпуса и также не подвержена коррозии. CVGaudio CRW4T производится только в корпусах белого цвета. Уровень защиты корпуса от влаги и пыли — IP65. Все разборные элементы корпуса имеют защитные резиновые прокладки, благодаря чему обеспечивается полная герметичность корпуса акустической системы. Диффузор акустической системы имеет размер 4" (101,6mm) и изготовлен из полипропилена, который также не боится контакта с водой. Данная модель предназначена только для работы в составе 100V трансляционных линий и имеет установленный внутри корпуса качественный понижающий трансформатор, который позволяет подключить ее на две разных мощности - 3W или 6W в режиме 100V. Данный тип акустических систем должен использоваться совместно с 100V трансляционными усилителями. CVGaudio CRW4T предназначена для установки в подвесной потолок. Минимальное запотолочное пространство при этом должно быть не менее 125mm. Толщина подвесного потолка должна быть не менее 10mm и не более 30mm. Корпус динамика фиксируется в подвесном потолке с помощью двух удобных подпружиненных кронштейнов, которые обеспечивают простую и надежную фиксацию. У CVGaudio CRW4T имеется трех жильный кабельный вывод длиной 30mm с помощью которого акустическая система подключается к спикерной линии. Черный кабель соответствует COM (-), два других (+) – зеленый подключает акустическую систему на 3W/100V, белый подключает акустическую систему на 6W/100V.

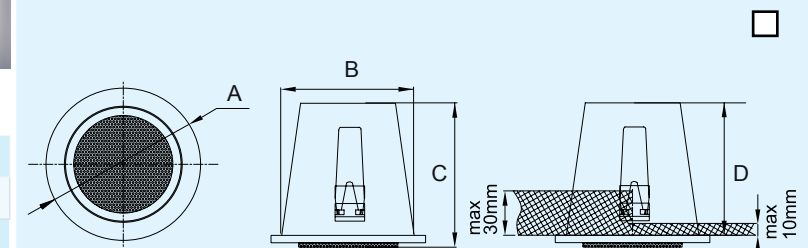
Технические характеристики

Артикул	CVGaudio CRW4T
Тип акустической системы	Широкополосный, встраиваемый, влагозащищенный громкоговоритель
Отводы трансформатора	3/6W – 100V (кабельный вывод)
Чувствительность (1w/1m)	91dB
Диапазон воспроизводимых частот	120-18000Hz
Материал диффузора	Полипропилен, 4"
Корпус	Круглый, материал ABS пластик, решетка – алюминий окрашенный
Цвет	белый
Диаметр отверстия для установки	125 mm
MIN/MAX толщина потолка	10mm/30mm
Габаритный размер	140mm x 130mm (запотолочная часть 125mm)
Вес	890 грамм
Упаковка	Упаковка внешняя – 610x380x305mm, вес – 16,4kg Упаковка внутренняя – (1 штука) 145x145x180mm, вес – 900g



Геометрические характеристики

	CRW4T
ВНЕШНИЙ ДИАМЕТР (A)	140mm
ОТВЕРСТИЕ ДЛЯ УСТАНОВКИ (B)	125mm
ВЫСОТА ГАБАРИТНАЯ (C)	130mm
ГЛУБИНА ОТ УРОВНЯ ПОТОЛКА (D)	125mm





CPA 6T

Широкополосный встраиваемый в потолок громкоговоритель 6" (152,4mm) для систем Public Address, 3/6W – 100V.

CVGaudio CPA6T

for 100V Line

6" - 3/6W

cut D - 170mm

PUBLIC ADDRESS

CVGaudioCPA6T – широкополосный потолочный громкоговоритель для систем Public Address, речевого оповещения и трансляции фоновой музыки. Данные акустические системы рекомендуется использовать в общих помещениях и рекреациях торговых центров, продуктовых супермаркетах, учебных заведениях, государственных учреждениях и прочих общественных помещениях, где фоновая музыка не является дополнительным средством привлечения посетителей и инструментом для увеличения продаж (как в бутиках и лавках магазинов) или создания специфической и комфортной атмосферы (как в кафе, ресторанах и фитнес-клубах), а носит более информационный характер, и в первую очередь акцент делается на хорошую разборчивость речевых сообщений. От CPA6T не стоит ожидать глубокого качающего низа и аудиофильских высоких частот, но музыкальный фон воспроизводимый этими динамиками будет звучать приятно и ненавязчиво. Для большого количества общественных мест это может стать оптимальным вариантом как по качеству звучания, так и по реально бюджетной стоимости. CVGaudio CPA6T используются только в составе 100V трансляционных линий и имеют установленный с обратной стороны корпуса качественный понижающий трансформатор с двумя отводами различной мощности. Приходящий спикерный кабель фиксируется с помощью надежных клеммных терминалов под винт. Громкоговоритель может быть подключен на 3W или 6W в режиме 100V. Данная модель предназначена для установки в подвесной потолок (гипсокартон, Armstrong и т.д.) толщиной от 5mm до 30mm. Корпус громкоговорителя надежно фиксируется с помощью удобных подпружиненных самозажимных металлических пластин. Установка динамика займет у Вас считанные минуты. Корпус громкоговорителя изготовлен из ABS пластика и выпускается только в белом цвете. Аккуратный, с тонкой внешней пластиковой рамкой, неброский внешний вид акустических систем CVGaudio CPA6T позволяет незаметно вписать их в интерьер помещения, не нарушив общего стиля.

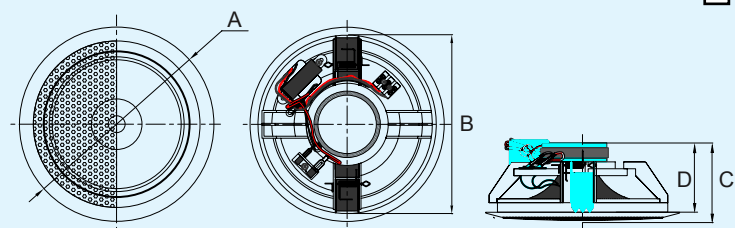
Технические характеристики

Артикул	CVGaudio CPA6T
Тип акустической системы	Широкополосный, встраиваемый в потолок
Отводы трансформатора	3/6W – 100V (клеммный терминал под винт)
Чувствительность (1w/1m)	90dB
Диапазон воспроизводимых частот	100-17000Hz
Материал диффузора	Целлюлоза, 6,5"
Корпус	Круглый, материал ABS пластик, решетка – сталь окрашенная
Цвет	белый
Диаметр отверстия для установки	170mm
MIN/MAX толщина потолка	5mm/30mm
Габаритный размер	d-188mm x 76mm (запотолочная часть - 65mm)
Вес	730g
Упаковка	Упаковка внешняя – 495x395x215 mm (12 штук), вес – 12,1 kg / Упаковка внутренняя – 195x200x80 mm (1 штука), вес – 0,80 kg



Геометрические характеристики

	CPA6T
ВНЕШНИЙ ДИАМЕТР (A)	188mm
ОТВЕРСТИЕ ДЛЯ УСТАНОВКИ (B)	170mm
ВЫСОТА ГАБАРИТНАЯ (C)	76mm
ГЛУБИНА ОТ УРОВНЯ ПОТОЛКА (D)	65mm



CS-T series

Двухполосные экономичные встраиваемые акустические системы в прямоугольном корпусе 5,25" / 6,5"



CVGaudio CS5T / CS6T

for 100V Line

5" - 1,5/3/6W

6,5" - 3/5/10W

5" - 244x157mm

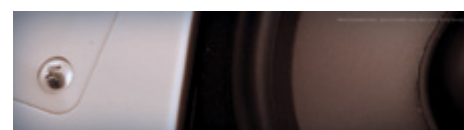
6,5" - 273x168mm

BUDGET

Серия CS-T – серия бюджетных двухполосных встраиваемых в потолок или стены акустических систем выполненных в прямоугольном корпусе. При уникально демократичной для своего класса стоимости, все модели данной серии обеспечивают высокое качество воспроизведения фоновой музыки и отличную разборчивость транслируемой речи. Акустические системы серии CS-T выпускаются в двух размерах (по размеру вувфера) – 5,25" (CVGaudio CS5T) и 6,5" (CVGaudio CS6T). Данные модели отлично подойдут для бюджетных систем трансляции фоновой музыки и речевого оповещения в торговых помещениях, кафе, ресторанах, офисах, отделениях банков и других общественных помещениях, где требуется комфортный фоновый звук за реально не большие деньги. CVGaudio CS5T разумно использовать в помещениях с невысокими потолками (не более 3-х метров), а также коридорах, санузлах, отдельных небольших кабинетах, примерочных в магазинах и других аналогичных помещениях. CVGaudio CS6T имеют вувфер большего размера чем у CS5T, и как следствие более глубокое звучание в области низких частот и большую выходную мощность. Благодаря этому их можно использовать для озвучивания помещений любого размера в том числе с более высокими потолками. Единственным обязательным условием для использования акустических систем серии CS-T является наличие подвесного потолка (гипсокартон, Armstrong и т.д.) для их встраивания, толщиной не менее 5mm и не более 30mm и внутренней полости за ним не менее 90mm. Акустические системы серии CS-T предназначены только для работы в составе трансляционных 100V линий и имеют встроенный понижающий трансформатор с тремя отводами различной мощности. Для CVGaudio CS5T это – 1,5W / 3W / 6W – 100V, для CVGaudio CS6T – 3W / 6W / 10W – 100V. CVGaudio CS5T/CS6T выпускаются в элегантных белых корпусах из качественного и стойкого к воздействию внешней среды ABS пластика. Диффузор закрыт защитной металлической сеткой окрашенной в цвет корпуса.

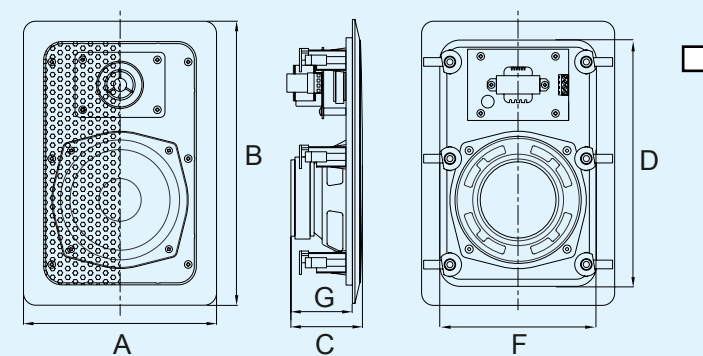
Технические характеристики

	CVGaudioCS5T	CVGaudioCS6T
Тип акустической системы	Двухполосная, встраиваемая в потолок, прямоугольный корпус	
Отводы трансформатора	1,5W / 3W / 6W – 100V, клеммный терминал под винт	3W / 6W / 10W – 100V, клеммный терминал под винт
Чувствительность 1W/1m	89dB	88dB
Диапазон воспроизводимых частот	120Hz – 18500Hz	90Hz – 18500Hz
Твитер (высокочастотный динамик)	0,5" (12,7mm) PEI мембрана	0,5" (12,7mm) PEI мембрана
Вувфер (Низкочастотный динамик)	5,25" (133,35mm) целлюлоза с пропиткой, резиновый подвес	6,5" (165mm) целлюлоза с пропиткой, резиновый подвес
Корпус	Прямоугольный, материал ABS пластик, решетка – сталь окрашенная	
Цвет	Белый	
Размер отверстия для установки	244mm x 157mm	273mm x 186mm
MIN/MAX толщина потолка	5mm – 30mm	
Габаритный размер	279mm x 191mm x 71mm (запотолочная часть - 61mm)	305mm x 218mm x 77mm (запотолочная часть - 65mm)
Вес	1,3kg	1,7kg
Упаковка	Упаковка внешняя – 430x310x195mm (4 штук), вес – 6,5kg Упаковка внутренняя – 295x210x90mm (1 штука), вес – 1,5kg	Упаковка внешняя – 495x340x195mm (4 штук), вес – 8,1kg Упаковка внутренняя – 320x235x90mm (1 штука), вес – 1,9kg



Геометрические характеристики

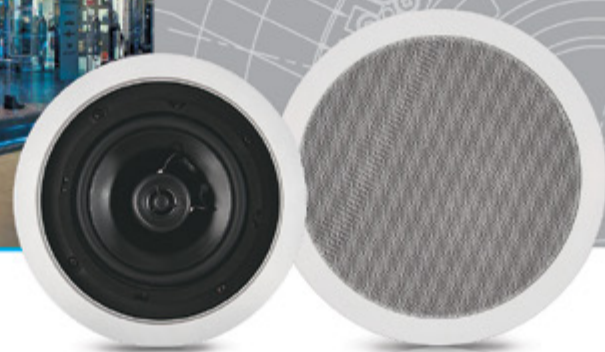
	CS5T	CS6T
ВНЕШНЯЯ ШИРИНА (A)	191mm	218mm
ВНЕШНЯЯ ВЫСОТА (B)	279mm	305mm
ГАБАРИТНАЯ ГЛУБИНА (C)	71mm	77mm
РАЗМЕР ПОСАДОЧНОГО ОТВЕРСТИЯ (DxH)	244mm x 157mm	273mm x 186mm
ГЛУБИНА ОТ УРОВНЯ ПОТОЛКА (G)	61mm	65mm





CR-TE series

Встраиваемые двухполосные экономичные акустические системы 5,25" / 6,5"



CVGaudio CR5TE / CR5TBE / CR6TE / CR6TBE

for 100V Line

5" - 1.5/3/6W

6,5" - 3/5/10W

cut - 5" - 174mm

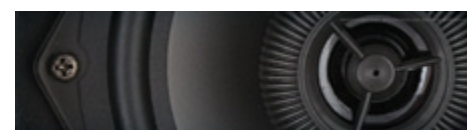
cut - 6,5" - 204mm

BUDGET

CR-TE – серия качественных, но при этом экономичных двухполосных встраиваемых в потолок акустических систем для фоновой музыки и речевого оповещения. При уникально демократичной для своего класса стоимости, все модели данной серии обеспечивают высокое качество воспроизведения фоновой музыки и отличную разборчивость транслируемой речи. Акустические системы серии CR-TE выпускаются в двух размерах (по размеру вуфера) – 5,25"(CVGaudioCR5TE) и 6,5"(CVGaudioCR6TE). Данные модели отлично подойдут для бюджетных систем трансляции фоновой музыки и речевого оповещения в торговых помещениях, кафе, ресторанах, офисах, отделениях банков и других общественных помещениях, где требуется комфортный фоновый звук за реально не большие деньги. CVGaudioCR5TE разумно использовать в помещениях с невысокими потолками (не более 3-х метров), а также коридорах, санузлах, отдельных небольших кабинетах, примерочных в магазинах и других аналогичных помещениях. CVGaudioCR6TE имеют вуфер большего размера чем у CR5TE, и как следствие более глубокое звучание в области низких частот и большую выходную мощность. Благодаря этому их можно использовать для озвучивания помещений любого размера в том числе с более высокими потолками. Единственным обязательным условием для использования акустических систем серии CR-TE является наличие подвесного потолка (гипсокартон, Armstrong и т.д.) для их встраивания, толщиной не менее 5мм и не более 30мм и внутренней полости за ним не менее 90мм. Акустические системы серии CR-TE предназначены только для работы в составе трансляционных 100V линий и имеют встроенный понижающий трансформатор с тремя отводами различной мощности. Для CVGaudioCR5TE это – 1,5W / 3W / 6W – 100V, для CVGaudioCR6TE – 3W / 6W / 10W – 100V. CVGaudioCR5TE/CR6TE выпускаются в элегантных белых корпусах из качественного и стойкого к воздействию внешней среды ABS пластика. Диффузор закрыт защитной металлической сеткой окрашенной в цвет корпуса.

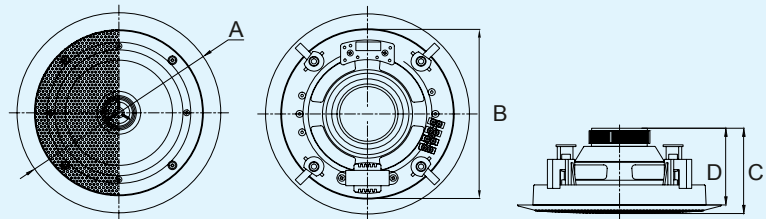
Технические характеристики

	CVGaudio CR5TE / CR5TBE	CVGaudio CR6TE / CR6TBE
Тип акустической системы	Двухполосная, коаксиальная, встраиваемая в потолок	
Отводы трансформатора	1.5W / 3W / 6W – 100V, клеммный терминал под винт	3W / 5W / 10W – 100V, клеммный терминал под винт
Чувствительность 1W/1m	89dB	88dB
Диапазон воспроизводимых частот	120Hz – 18500Hz	90Hz – 18500Hz
Твитер (высокочастотный динамик)	0,5"(12,7mm) PEI мембрана	0,5"(12,7mm) PEI мембрана
Вуфер (Низкочастотный динамик)	5,25"(133,35mm)целлюлоза с пропиткой, резиновый подвес	6,5"(165mm) целлюлоза с пропиткой, резиновый подвес
Корпус	Круглый, материал ABS пластик, решетка – сталь окрашенная	
Цвет	Белый	
Диаметр отверстия для установки	174mm	204mm
MIN/MAX толщина потолка	5mm – 30mm	
Габаритный размер	d-204mm x 84mm (запотолочная часть - 80mm)	d-245mm x 94mm (запотолочная часть - 90mm)
Вес	960g	1,15kg
Упаковка	Упаковка внешняя – 810x475x260mm (16 штук), вес – 17,5kg Упаковка внутренняя – 230x230x200mm (2 штуки), вес – 2,1kg	Упаковка внешняя – 660x550x305mm (12 штук), вес – 17,8kg Упаковка внутренняя – 260x260x210mm (2 штуки), вес – 2,5kg



Геометрические характеристики

	CR5TE CR5TBE	CR6TE CR6TBE
ВНЕШНИЙ ДИАМЕТР (A)	204mm	232mm
ОТВЕРСТИЕ ДЛЯ УСТАНОВКИ (B)	174mm	204mm
ВЫСОТА ГАБАРИТНАЯ (C)	84mm	94mm
ГЛУБИНА ОТ УРОВНЯ ПОТОЛКА (D)	80mm	90mm



CRX-T series

Встраиваемые двухполосные высококачественные акустические системы 5,25" / 6,5" / 8"



CVGaudio CRX5T / 6T / 6TBI / 8T

for 100V Line

5" - 1.25/2.5/5/10W

6,5" - 2.5/5/10/20W

8" - .75/1.5/15/30W

cut - 5" - 170mm

cut - 6,5" - 200mm

cut - 8" - 240mm

BUSINESS

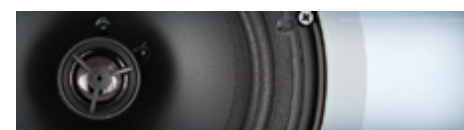
Двухполосные, встраиваемые в потолок высококачественные акустические системы для организации трансляции фоновой воспроизведения музыки и речевых сообщений в общественных и административных помещениях. Акустические системы серии CRX-T Вы можете использовать на любых, даже самых ответственных объектах и для самых взыскательных заказчиков, где подразумевается 100V трансляционная система. Отличное качество звучания музыки, абсолютная читаемость речевых сообщений. Недаром, среди 100V акустических систем CVGaudio, потолочные динамики серии CRX-T неизменно пользуются самой большой популярностью.

Серия CRX-T состоит из трех моделей разного размера. CRX5T – по размеру вуфера 5", CRX6T – 6,5" и CRX8T – 8". CVGaudio CRX5T разумно использовать в помещениях с невысокими потолками (не более 3-х метров), а также коридорах, санузлах, отдельных небольших кабинетах, примерочных в магазинах и других аналогичных помещениях. Также данная модель уместна для использования совместно с сабвуферами. CVGaudio CRX6T имеют вуфер (низкочастотный динамик) большего размера чем у CRX5T, и как следствие более глубокое звучание в области низких частот и большую выходную мощность. Благодаря этому их можно использовать для озвучивания помещений любого размера, в том числе с более высокими потолками. Модель CRX6T имеет оптимальное соотношение цена - качество и отличное яркое звучание. В акустические системы CVGaudio CRX8T установлен еще более крупный вуфер. Это топовая модель из ряда 100V встраиваемых акустических систем в каталоге CVGaudio. Уверенный, качающий при этом очень комфортный звук позволяет использовать эту модель в инсталляциях любого уровня.

Все три модели предназначены для установки в подвесной потолок (гипсокартон, Armstrong и т.д.) толщиной от 5мм до 30мм. Акустические системы серии CRX-T предназначены только для работы в составе трансляционных 100V линий и имеют встроенный понижающий трансформатор с четырьмя отводами различной мощности. Корпус акустических систем изготовлен из ABS пластика, диффузор закрыт металлической сеткой окрашенной в цвет корпуса. Модели CRX5T и CRX8T изготавливаются только в белом цвете, CRX6T – в белом и черном.

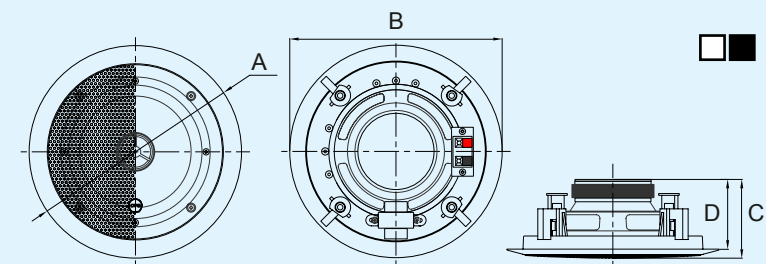
Технические характеристики

	CVGaudioCRX5T	CVGaudioCRX6T / CRX6TBI	CVGaudioCRX8T
Тип акустической системы	Двухполосная, коаксиальная, встраиваемая в потолок		
Отводы трансформатора	1,25/2,5/5/10W - 100V	2,5/5/10/20W - 100V	3,75/7,5/15/30W - 100V
Чувствительность 1W/1m	91dB	91dB	90dB
Диапазон воспроизводимых частот	90Hz – 20000Hz	70Hz – 20000Hz	50Hz – 20000Hz
Твитер (высокочастотный динамик)	1" (25,4mm) майлар (купольный)		
Вуфер (Низкочастотный динамик)	5,25" (133,35mm) полипропилен	6,5" (165,1mm) полипропилен	8" (203,2mm) полипропилен
Корпус	Круглый, материал ABS пластик, решетка – сталь окрашенная		
Цвет	Белый	Белый, Черный	Белый
Диаметр отверстия для установки	170mm	200mm	240mm
MIN/MAX толщина потолка	5mm – 30mm		
Габаритный размер	d-204mm x 92mm (запотолочная часть - 80mm)	d-245mm x 94mm (запотолочная часть - 90mm)	d-270mm x 105mm (запотолочная часть - 100mm)
Вес	1,4kg	1,6kg	2,5kg
Упаковка	Упаковка внешняя – 485x425x270 mm (8 штук), вес – 12,6kg Упаковка внутренняя – 240x150x252 mm (1 штука), вес – 1,5 kg	Упаковка внешняя – 525x460x290 mm (8 штук), вес – 15,1 kg Упаковка внутренняя – 250x271x117mm (1 штука), вес – 1,8kg	Упаковка внешняя – 595x405x330 mm (6 штук), вес – 17,5 kg Упаковка внутренняя – 296x315x130mm (1 штука), вес – 2,7kg



Геометрические характеристики

	CRX5T	CRX6T	CRX8T
ВНЕШНИЙ ДИАМЕТР (A)	203mm	230mm	270mm
ОТВЕРСТИЕ ДЛЯ УСТАНОВКИ (B)	170mm	200mm	240mm
ВЫСОТА ГАБАРИТНАЯ (C)	85mm	95mm	105mm
ГЛУБИНА ОТ УРОВНЯ ПОТОЛКА (D)	80mm	90mm	100mm



Потолочные низкоомные LOW-IMPEDANCE акустические системы

Данный вид акустических систем предназначен для монтажа в потолок или стены, при наличии полости для установки. Используются совместно с Low-Impedance усилителями (рабочий диапазон импеданса нагрузки от 4 – 8ohm, для некоторых моделей усилителей до 16ohm).

Серия CR-E

Экономичные двухполосные инсталляционные встраиваемые в потолок акустические системы круглой формы. При уникально низкой для своего класса цене обеспечивают хорошее качество воспроизведения музыкального фона. Рекомендуются для бюджетных инсталляций в кафе, магазинах, офисах, а также частных апартаментах.

CVGaudio CR508E

CVGaudio CR516E

CVGaudio CR608E

CVGaudio CR616E

Серия CS

Экономичные двухполосные инсталляционные встраиваемые в потолок или стену акустические системы прямоугольной формы. При уникально низкой для своего класса цене обеспечивают хорошее качество воспроизведения музыкального фона. Рекомендуются для бюджетных инсталляций в кафе, магазинах, офисах, а также частных апартаментах.

CVGaudio CS516

CVGaudio CS616

Серия CRX

Высококачественные двухполосные инсталляционные встраиваемые в потолок акустические системы круглой формы. Обеспечивают отличное качество воспроизведения фоновой музыки и читаемость речевых сообщений. Рекомендуются для создания качественных систем воспроизведения фоновой музыки и речевого оповещения в общественных помещениях любого уровня.

CVGaudio CRX516

CVGaudio CRX616

CVGaudio CRX816

Серия CRH

Hi-Fi двухполосные, встраиваемые в потолок акустические системы круглой формы. Обеспечивают уверенное плотное звучание. Рекомендуются для использования в частных апартаментах в составе мультитрум звуковых систем, а также в качестве тыловых акустических систем в составе домашних кинотеатров.

CVGaudio CRH608

CVGaudio CRH808

Серия TXR

Hi-Fi двухполосные, встраиваемые в потолок или стены акустические системы круглой формы с ультра тонкой рамкой. Обеспечивают уверенное плотное звучание. Рекомендуются для использования в частных апартаментах в составе мультитрум звуковых систем, а также в качестве тыловых и фронтальных акустических систем в составе домашних кинотеатров.

CVGaudio TXR608

CVGaudio TXR808

It's not only sound
It sounds...



CR-E series

Двухполосные экономичные 8/16 ohm встраиваемые акустические системы 5,25" / 6,5"

CVGaudio CR508E / CR516E / CR608E / CR616E

8ohm / 16ohm

5" - 15W / 13W

6,5" - 18W / 16W

cut - 5" - 174mm

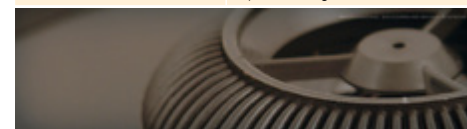
cut - 6,5" - 204mm

BUDGET

CVGaudio CR-E – серия бюджетных, встраиваемых в подвесной потолок, двухполосных, низкоомных акустических систем для воспроизведения фоновой музыки. Данные модели рекомендуются использовать как экономичное решение для систем фоновой звука в небольших магазинах, бутиках, кафе, ресторанах, офисах и так далее, а также в бюджетных инсталляциях в частных квартирах. При уникально демократичной для своего класса стоимости, все модели данной серии обеспечивают высокое качество воспроизведения фоновой. Все акустические системы CR-E являются низкоомными (работают только с low-impedance 4-8ohm усилителями) и отличаются друг от друга импедансом и размером диффузора. Импеданс моделей CR508E / CR608E – 8ohm, моделей CR516E / CR616E – 16ohm. По размеру вуферамодели серии CR-E различаются следующим образом – CR508E / CR516E – вуфер 5,25", CR608E / CR616E – вуфер 6,5". Акустические системы CR-E с диффузором 5,25" (CR508E/516E) разумно использовать в помещениях с невысокими потолками (не более 3-х метров), а также коридорах, санузлах, небольших кабинетах, примерочных и других аналогичных помещениях. В том числе в звуковых системах с наличием сабвуферов. CVGaudio CR608E / CR616E имеют вуфер большего размера, и как следствие более глубокое звучание в области низких частот и большую выходную мощность. Благодаря этому их можно использовать для озвучивания помещений большего размера в том числе с более высокими потолками. Обязательным условием для использования является наличие подвесного потолка (гипсокартон, Armstrong и т.д.) для их встраивания, толщиной не менее 5мм и не более 30мм и внутренней полости за ним не менее 90мм. Акустические системы серии CR-E выпускаются в элегантных белых корпусах из качественного и стойкого к воздействию внешней среды ABS пластика. Диффузор закрыт защитной металлической сеткой окрашенной в цвет корпуса. Для корректного раздела высоких и средних / низких частот используется качественный фильтр первого порядка.

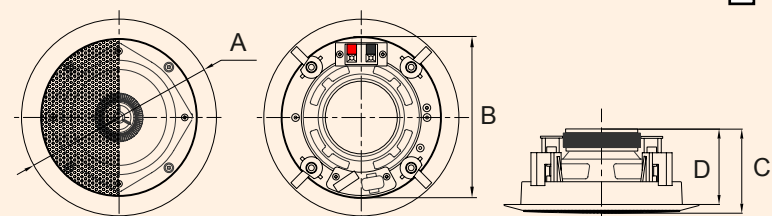
Технические характеристики

	CVGaudio CR508E	CVGaudio CR608E	CVGaudio CR516E	CVGaudio CR616E
Тип акустической системы	Двухполосная, каюксильная, встраиваемая в потолок			
Мощность RMS/MAX	RMS – 15W MAX – 30W	RMS – 18W MAX – 36W	RMS – 13W MAX – 26W	RMS – 16W MAX – 32W
Импеданс	8ohm		16ohm	
Чувствительность 1W/1m	89dB	88dB	89dB	88dB
Диапазон воспроизводимых частот	120Hz – 19000Hz	90Hz – 19000Hz	120Hz – 19000Hz	90Hz – 19000Hz
Твитер (высокочастотный динамик)	0,5"(12,7mm) PEI мембрана	0,5"(12,7mm) PEI мембрана	0,5"(12,7mm) PEI мембрана	0,5"(12,7mm) PEI мембрана
Вуфер (Низкочастотный динамик)	5,25"(133,35mm) целлюлоза с пропиткой, резиновый подвес	6,5"(165mm) целлюлоза с пропиткой, резиновый подвес	5,25"(133,35mm) целлюлоза с пропиткой, резиновый подвес	6,5"(165mm) целлюлоза с пропиткой, резиновый подвес
Корпус	Круглый, материал ABS пластик, решетка – сталь окрашенная			
Цвет	Белый			
Диаметр отверстия для установки	174mm	204mm	174mm	204mm
MIN/MAX толщина потолка	5mm – 30mm			
Габаритный размер	d-204mm x 84mm (запотолочная часть - 80mm)	d-245mm x 94mm (запотолочная часть - 90mm)	d-204mm x 84mm (запотолочная часть - 80mm)	d-245mm x 94mm (запотолочная часть - 90mm)
Вес	900g		950g	
Упаковка	Упаковка внешн. – 810x475x260mm (16 шт), вес – 17,8kg Упаковка внутр. – 230x230x200mm (2 шт), вес – 2,1kg	Упаковка внешн. – 660x550x305mm (12 шт), вес – 17,5kg Упаковка внутр. – 260x260x210mm (2 шт), вес – 2,36kg	Упаковка внешн. – 810x475x260mm (16 шт), вес – 17,8kg Упаковка внутр. – 230x230x200mm (2 шт), вес – 2,1kg	Упаковка внешн. – 660x550x305mm (12 шт), вес – 17,5kg Упаковка внутр. – 260x260x210mm (2 шт), вес – 2,36kg



Геометрические характеристики

	CR508E CR516E	CR608E CR616E
ВНЕШНИЙ ДИАМЕТР (A)	204mm	232mm
ОТВЕРСТИЕ ДЛЯ УСТАНОВКИ (B)	174mm	204mm
ВЫСОТА ГАБАРИТНАЯ (C)	84mm	94mm
ГЛУБИНА ОТ УРОВНЯ ПОТОЛКА(D)	80mm	90mm



CS series

Двухполосные экономичные 16 ohm встраиваемые акустические системы 5,25" / 6,5"

CVGaudio CS516 / CS616

16ohm

5" - 20W

6,5" - 30W

cut - 5" - 244x157mm

cut - 6,5" - 273x168mm

BUDGET

CVGaudio CS – серия бюджетных, встраиваемых в подвесной потолок или стены, двухполосных, низкоомных акустических систем для воспроизведения фоновой музыки в прямоугольном корпусе. Данные модели рекомендуются использовать как экономичное решение для систем фоновой звука в небольших магазинах, бутиках, кафе, ресторанах, офисах и так далее, а также в бюджетных инсталляциях в частных квартирах. При уникально демократичной для своего класса стоимости, все модели данной серии обеспечивают хорошее качество воспроизведения фоновой. Все акустические системы CS являются низкоомными (работают только с low-impedance 4-8ohm усилителями) и имеют импеданс 16ohm. Акустические системы серии CS выпускаются в двух размерах (по размеру вуфера) – 5,25"(CVGaudio CS516) и 6,5"(CVGaudio CS616). Акустические системы CS с диффузором 5,25" (CS516) разумно использовать в помещениях с невысокими потолками (не более 3-х метров), а также коридорах, санузлах, небольших кабинетах, примерочных и других аналогичных помещениях. В том числе в звуковых системах с наличием сабвуферов. CVGaudio CS616 имеют вуфер большего размера, и как следствие более глубокое звучание в области низких частот и большую выходную мощность. Благодаря этому их можно использовать для озвучивания помещений большего размера в том числе с более высокими потолками. Обязательным условием для использования является наличие подвесного потолка (гипсокартон, Armstrong и т.д.) для их встраивания, толщиной не менее 5мм и не более 30мм и внутренней полости за ним не менее 90мм. Акустические системы серии CS выпускаются в элегантных прямоугольных белых корпусах из качественного и стойкого к воздействию внешней среды ABS пластика. Диффузор закрыт защитной металлической сеткой окрашенной в цвет корпуса. Для корректного раздела высоких и средних / низких частот используется качественный фильтр первого порядка.

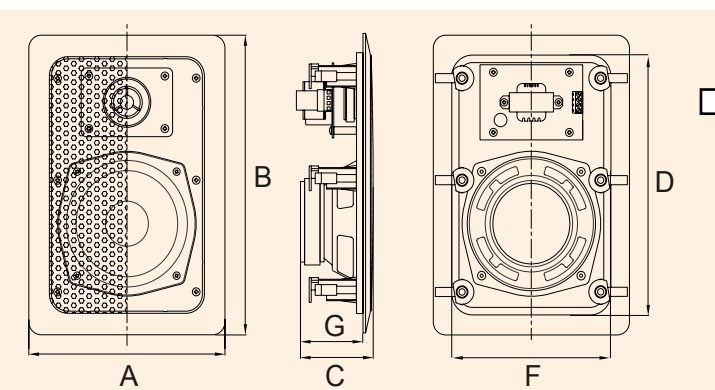
Технические характеристики

	CVGaudio CS516	CVGaudio CS616
Тип акустической системы	Двухполосная, каюксильная, встраиваемая в потолок	
Мощность RMS/MAX	RMS – 20W MAX – 40W	RMS – 30W MAX – 60W
Импеданс	16ohm	
Чувствительность 1W/1m	89dB	88dB
Диапазон воспроизводимых частот	120Hz – 19000Hz	90Hz – 19000Hz
Твитер (высокочастотный динамик)	0,5"(12,7mm) PEI мембрана	
Вуфер (Низкочастотный динамик)	5,25"(133,35mm) целлюлоза с пропиткой, резиновый подвес	6,5"(165mm) целлюлоза с пропиткой, резиновый подвес
Корпус	Прямоугольный, материал ABS пластик, решетка – сталь окрашенная	
Цвет	Белый	
Диаметр отверстия для установки	244mm x 157mm	273mm x 186mm
MIN/MAX толщина потолка	5mm – 30mm	
Габаритный размер	279mm x 191mm x 71mm (запотолочная часть - 61mm)	305mm x 218mm x 77mm (запотолочная часть - 65mm)
Вес	1,1kg	1,5kg
Упаковка	Упаковка внешняя – 430x310x195mm (4 шт), вес – 5,8kg Упаковка внутренняя – 295x210x90mm (1 шт), вес – 1,3kg	Упаковка внешняя – 495x340x195mm (4 шт), вес – 7,4kg Упаковка внутренняя – 320x235x90mm (1 шт), вес – 1,7kg



Геометрические характеристики

	CS516	CS616
Внешняя ширина (A)	191mm	218mm
Внешняя высота (B)	279mm	305mm
Габаритная глубина (C)	71mm	77mm
р-р посадочного отверстия (DxF)	244x157mm	273x186mm
Глубина от уровня потолка (G)	61mm	65mm





CRX series

Двухполосные высококачественные встраиваемые акустические системы 5,25" / 6,5" / 8"

CVGaudio CRX516 / CRX616 / CRX816

16ohm

5" - 30W

6,5" - 40W

8" - 60W

cut - 5" - 170mm

cut - 6,5" - 200mm

cut - 8" - 240mm

BUSINESS

CVGaudio CRX – серия высококачественных встраиваемых в подвесной потолок двухполосных низкоомных акустических систем для профессиональных инсталляций. Акустические системы серии CRX Вы можете использовать на любых, даже самых ответственных объектах и для самых взыскательных заказчиков. Так как данная серия предназначена для инсталляций, все модели выпускаются только с импедансом 16ohm. Это существенно упрощает монтаж на крупных объектах – одна линия из четырех параллельно соединенных CRX будет иметь импеданс 4ohm и может быть подключена на отдельный канал low-impedance усилителя (4-8ohm). CVGaudio CRX516 разумно использовать в помещениях с невысокими потолками (не более 3-х метров), а также коридорах, санузлах, отдельных небольших кабинетах, примерочных и других аналогичных помещениях. Также данная модель уместна для использования совместно с сабвуферами. CVGaudio CRX616 имеют вуфер (низкочастотный динамик) большего размера чем у CRX516, и как следствие более глубокое звучание в области низких частот и большую выходную мощность. Благодаря этому их можно использовать для озвучивания помещений любого размера, в том числе с более высокими потолками. Модель CRX616 имеет оптимальное соотношение цена - качество и отличное яркое звучание. В акустические системы CVGaudio CRX816 установлен еще более крупный вуфер. Это топовая модель из ряда профессиональных инсталляционных встраиваемых акустических систем в каталоге CVGaudio. Уверенный, качающий при этом очень комфортный звук позволяет использовать эту модель в инсталляциях любого уровня. Обязательным условием для установки CRX является наличие подвесного потолка (гипсокартон, Armstrong и т.д.) для их встраивания, толщиной не менее 5мм и не более 30мм и внутренней полости за ним не менее 80-100мм / 5"-6"-8". Акустические системы серии CRX выпускаются в элегантных белых корпусах из качественного и стойкого к воздействию внешней среды ABS пластика. Диффузор закрыт защитной металлической сеткой окрашенной в цвет корпуса. Для корректного раздела высоких и средних / низких частот используется специально рассчитанный качественный фильтр второго порядка.

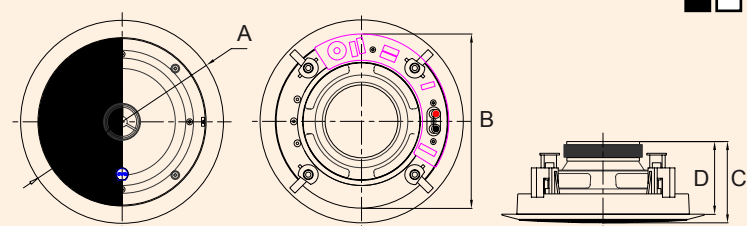
Технические характеристики

	CVGaudio CRX516	CVGaudio CRX616	CVGaudio CRX816
Тип акустической системы	Двухполосная, Hi-Fi, встраиваемая в потолок		
Мощность	RMS-30W MAX – 60W	RMS-40W MAX – 80W	RMS – 60W MAX – 120W
Импеданс	16ohm		
Чувствительность 1W/1m	91dB	91dB	90dB
Диапазон воспроизводимых частот	90Hz – 20000Hz	70Hz – 20000Hz	50Hz – 20000Hz
Твитер (высокочастотный динамик)	1" (25.4mm) майлар (купольный)		
Вуфер (Низкочастотный динамик)	5.25" (133.35mm) полипропилен	6,5" (165.1mm) полипропилен	8" (203.2mm) полипропилен
Корпус	Круглый, материал ABS пластик, решетка – сталь окрашенная		
Цвет	Белый	Белый, Черный	Белый
Диаметр отверстия для установки	170mm	200mm	240mm
MIN/MAX толщина потолка	5mm – 30mm		
Габаритный размер	d-204mm x 92mm (запотолочная часть - 80mm)	d-245mm x 94mm (запотолочная часть - 90mm)	d-270mm x 105mm (запотолочная часть - 100mm)
Вес	1,3kg	1,5kg	2,4kg
Упаковка	Упаковка внешн. – 485x425x270 mm (8 шт), вес – 12,2 kg Упаковка внутр. – 240x150x252 mm (1 шт), вес – 1,4 kg	Упаковка внешн. – 525x460x290 mm (8 шт), вес – 14,6 kg Упаковка внутр. – 250x271x117mm (1 шт), вес – 1,7 kg	Упаковка внешн. – 595x405x330 mm (6 шт), вес – 17 kg Упаковка внутр. – 296x315x130mm (1 шт), вес – 2,6 kg



Геометрические характеристики

	CRX516	CRX616	CRX816
ВНЕШНИЙ ДИАМЕТР (А)	204mm	245mm	270mm
ОТВЕРСТИЕ ДЛЯ УСТАНОВКИ (В)	170mm	200mm	240mm
ВЫСОТА ГАБАРИТНАЯ (С)	77mm	94mm	105mm
ГЛУБИНА ОТ УРОВНЯ ПОТОЛКА (D)	67mm	90mm	90mm



CRH series

Двухполосные встраиваемые акустические системы Hi-Fi класса 6,5" / 8"

CVGaudio CRH608 / CRH808

8ohm

6,5" - 30W

8" - 45W

cut - 6,5" - 208mm

cut - 8" - 253mm

HOME HI-FI

CVGaudio CRH – серия встраиваемых в потолок двухполосных акустических систем hi-fi класса. Рекомендуются для использования в составе мультимедийных звуковых систем в частных квартирах, а также для фронтальных и тыловых каналов в домашних кинотеатрах. Все модели серии CRH имеют импеданс 8ohm и должны работать совместно с low-impedance усилителями (4-8ohm). В серии CRH две модели – CRH608 и CRH808. Отличаются размером вуфера (низкочастотного динамика), соответственно CRH608 – 6,5" (165.1mm), CRH808 – 8" (203.2mm). В обеих моделях вуфер изготовлен из полипропилена высокой плотности с гибким резиновым подвесом, что обеспечивает уверенное, глубокое звучание низких частот. Купольный твитер во всех моделях серии CRH используется идентичный – 1" (25.4mm). Изготовлен из шелка, что обеспечивает очень мягкое и чистое звучание высоких частот. Для четкого позиционирования на слушателя в акустических системах серии CRH твитер имеет шарнирное крепление и может быть повернут в любом направлении на угол до 30 градусов от центральной оси. Для деления частот между твитером и вуфером в акустических системах CRH используется специальный, тщательно рассчитанный фильтр второго порядка. Также предусмотрена возможность регулировки громкости твитера с помощью специального селектора, который имеет три позиции и дает возможность выбрать между значениями -3dB / 0 / 3dB. Корпус динамика изготовлен из качественного и стойкого к выгоранию ABS пластика белого цвета. Диффузор закрывается алюминиевой декоративной сеткой окрашенной в цвет корпуса. Штатно акустические системы серии CRH выпускаются в белом цвете. Корпус и сетку при необходимости можно перекрашивать в любой цвет, в комплекте есть специальный вкладыш для защиты диффузора при покраске пульверизатором. Шестидюймовую модель CRH608 рекомендуем использовать в звуковых системах с сабвуфером, в частности в составе домашних кинотеатров. Восьмидюймовая CRH808 также отлично проявит себя в составе домашнего кинотеатра, но сможет уверенно прозвучать и без дополнительной низкочастотной поддержки (например для озвучивания отдельной комнаты в составе мультимедийной домашней звуковой системы).

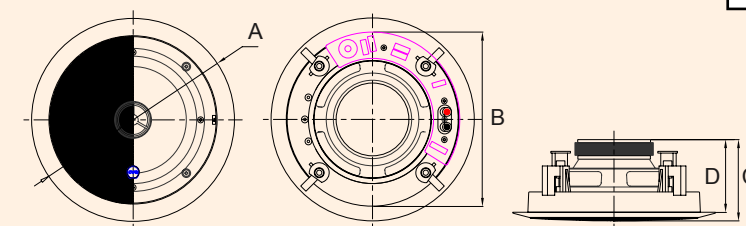
Технические характеристики

	CVGaudio CRH608	CVGaudio CRH808
Тип акустической системы	Двухполосная, Hi-Fi, встраиваемая в потолок	
Мощность	RMS – 30W Max – 60W	RMS – 45W Max – 90W
Импеданс	8ohm	
Чувствительность 1W/1m	89dB	89dB
Диапазон воспроизводимых частот	80Hz – 20000Hz	60Hz – 20000Hz
Твитер (высокочастотный динамик)	1" (25.4mm) шелк (купольный)	
Вуфер (Низкочастотный динамик)	6,5" (165.1mm), полипропилен	8" (203.2mm), полипропилен
Корпус	Круглый, материал ABS пластик, решетка – алюминий окрашенный	
Цвет	Белый	
Диаметр отверстия для установки	208mm	253mm
MIN/MAX толщина потолка	8mm – 30mm	
Габаритный размер	d-234mm x 98mm (запотолочная часть - 84mm)	d-278mm x 108mm (запотолочная часть - 98mm)
Вес	1,8kg	2,1kg
Упаковка	Упаковка внешн. – 580x560x305mm (8 шт), вес – 19,8kg Упаковка внутр. – 280x280x275mm (2 шт), вес – 4,7kg	Упаковка внешняя – 660x615x340mm (8 штук), вес – 24,8kg Упаковка внутренняя – 320x320x295mm (2 штуки), вес – 5,9kg



Геометрические характеристики

	CRH608	CRH808
ВНЕШНИЙ ДИАМЕТР (А)	191mm	218mm
ОТВЕРСТИЕ ДЛЯ УСТАНОВКИ (В)	279mm	305mm
ВЫСОТА ГАБАРИТНАЯ (С)	98mm	108mm
ГЛУБИНА ОТ УРОВНЯ ПОТОЛКА (D)	84mm	98mm





TXR series

Двухполосные встраиваемые акустические системы
Hi-Fi класса 6.5" / 8"

CVGaudio TXR608 / TXR808

8ohm

6.5" - 30W

8" - 45W

cut - 6.5" - 210mm

cut - 8" - 252mm

HOME HI-FI

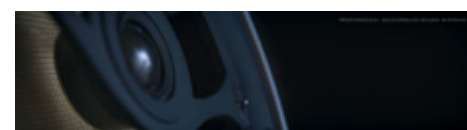
CVGaudio TXT - двухполосные, встраиваемые в потолок или стены акустические системы hi-fi класса. Рекомендуются для использования в качестве фронтальных или тыловых каналов в домашних кинотеатрах, мультрум звуковых системах в частных апартаментах и прочих инсталляциях, где требуется чистое, качественное звучание и элегантный внешний вид. Все модели данной серии имеют очень оригинальное и удобное магнитное крепление внешней, защищающей диффузор сетки. Благодаря этому в внешней стороны акустические системы серии TXR имеют рамку минимального размера - 4мм. Также это позволяет использовать квадратную опциональную сетку, что более гармонично выглядит при монтаже акустики серии TXR в стену.

Вуфер (низкочастотный динамик) изготовлен из желтого кевлара и обеспечивает упругое, глубокое звучание низких и средних частот. Твитер (высокочастотный динамик) изготовлен из титана, благодаря чему акустика имеет острое и очень разборчивое звучание. Твитер фиксируется на специальном пластиковом выносе, что позволяет сохранить целостность плоскости вуфера и как следствие ровность его частотной характеристики. Такой набор качественных компонентов в купе с использованием продвинутого, тщательно рассчитанного фильтра второго порядка обеспечивает уверенное, высококачественное hi-fi звучание акустических систем серии TXR во всему воспроизводимому частотному диапазону. Импеданс всех акустических систем серии TXR - 8ohm.

Серия TXR состоит из двух моделей отличающихся размером вуфера - 6,5" и 8". Шестидюймовую модель TXR608 рекомендуем использовать в звуковых системах с сабвуфером, в частности в составе домашних кинотеатров. Восьмидюймовая TXR808 также отлично проявит себя в составе домашнего кинотеатра, но сможет уверенно прозвучать и без дополнительной низкочастотной поддержки (например для озвучивания отдельной комнаты в составе мультрумдомашней звуковой системы).

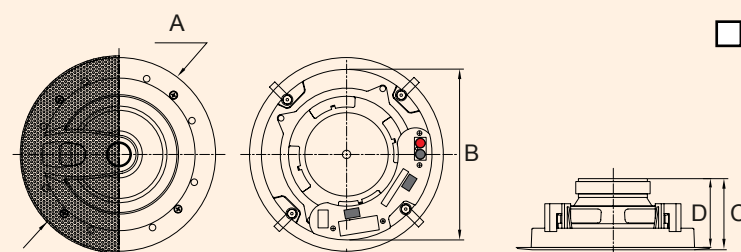
Технические характеристики

	CVGaudio TXR608	CVGaudio TXR808
Тип акустической системы	Двухполосная, Hi-Fi, встраиваемая в потолок	
Мощность	RMS - 30W Max - 60W	RMS - 45W Max - 90W
Импеданс	8ohm	
Чувствительность 1W/1m	89dB	89dB
Диапазон воспроизводимых частот	80Hz - 20000Hz	60Hz - 20000Hz
Твитер (высокочастотный динамик)	1" (25.4mm), титан (купольный)	
Вуфер (Низкочастотный динамик)	6,5" (165.1mm), желтый кевлар	8" (203.2mm), желтый кевлар
Корпус	Круглый, материал ABS пластик, решетка - алюминий окрашенный с магнитной фиксацией	
Цвет	Белый	
Диаметр отверстия для установки	210mm	252mm
MIN/MAX толщина потолка	8mm - 30mm	
Габаритный размер	d-235mm x 92mm (запотолочная часть - 87mm)	d-278mm x 100mm (запотолочная часть - 95mm)
Вес	1,8kg	2,4kg
Упаковка	Упаковка внешняя - 580x560x295mm (8 шт), вес - 19,4kg Упаковка внутренняя - 275x275x275mm (2 шт), вес - 4,6kg	Упаковка внешняя - 660x550x345mm (8 шт), вес - 24,2kg Упаковка внутренняя - 320x325x280mm (2 шт), вес - 5,8kg



Геометрические характеристики

	TXR608	TXR808
ВНЕШНИЙ ДИАМЕТР (A)	235mm	278mm
ОТВЕРСТИЕ ДЛЯ УСТАНОВКИ (B)	210mm	252mm
ВЫСОТА ГАБАРИТНАЯ (C)	95mm	103mm
ГЛУБИНА ОТ УРОВНЯ ПОТОЛКА(D)	87mm	95mm



It's not only sound
It sounds...

Встраиваемые в потолок пассивные сабвуферы

Наличие сабвуфера в системе фонового звука существенно повышает ее качественный уровень. Сабвуферы предназначены для воспроизведения низкочастотной составляющей звукового сигнала, за счет чего звучание становится более плотным и "качающим".

CVGaudio SUB-CR6T

Встраиваемый в потолок пассивный сабвуфер фазоинверторного типа с размером диффузора 6,5", защитным акустическим колпаком и возможностью работы как в Low-Impedance режиме (8ohm), так и в 100V трансляционных систем. Рекомендуются для повышения уровня низких частот в небольших общественных помещениях с не высокими потолками. Например бутиках, кафе и так далее.

CVGaudio SUB-S8T

Встраиваемый в потолок качественный пассивный сабвуфер фазоинверторного типа с размером диффузора 8", крупным акустическим защитным колпаком и возможностью работы как в Low-Impedance режиме (8ohm), так и в 100V трансляционных систем. Рекомендуется для повышения уровня низких частот в составе высоко-качественных систем фонового звука, установленных в общественных помещениях – таких как бары, магазины, рестораны, автосалоны и так далее.

CVGaudio SUB-S8L

Встраиваемый в потолок легкий пассивный сабвуфер с размером диффузора 8" и возможностью работы только в Low-Impedance режиме (8ohm). Рекомендуется для повышения уровня низких частот в небольших общественных помещениях с невысокими потолками и небольшим запотолочным пространством.

It's not only sound
It sounds...





SUB CR6T

Потолочный встраиваемый пассивный сабвуфер 6,5" с low-pass фильтром



CVGaudio SUB CR6T

100V / 8ohm

60W/30W/15W/7.5W, 60W

cut - 225mm

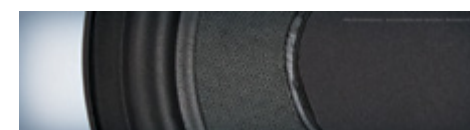
6,5" (165mm)

CVGaudio SUB CR6T - пассивный шести дюймовый сабвуфер для установки в подвесной потолок. Наличие сабвуфера в системе фонового звука значительно повышает ее качественный уровень. Особенно присутствие сабвуфера актуально для общественных мест, где музыка проигрывается на небольшой громкости. В этом случае сабвуфер придаст звучанию системы недостающую глубину и выразительность. Внешняя (видимая) часть корпуса сабвуфера изготовлена из прочного белого ABS пластика стойкого к выгоранию на солнце, воздействию пыли и влаги. Задняя, невидимая после установки в подвесной потолок, часть корпуса закрыта герметичным металлическим колпаком защищающим кроссовер, динамик и трансформатор, а также обеспечивающим необходимые для сабвуфера акустические свойства.

Диффузор размером 6,5" (165mm), изготовлен из специальной плотной прессованной целлюлозы. Фазоинвертор располагается на передней панели за декоративной алюминиевой решеткой, рядом с динамиком. Сабвуфер может работать как в составе 100/70V линии, так и в low-impedance (низкоомном) режиме (импеданс сабвуфера в низкоомном режиме - 8ohm). Селектор переключения режимов и мощностей находится за декоративной сеткой на лицевой стороне сабвуфера. В связи с этим возможно изменить мощность и режим работы сабвуфера уже после его установки. Для доступа к селектору достаточно снять декоративную сетку. В режиме 100V доступно четыре различных мощности - 7.5W/15W/30W/60W, для 70V - 3.8W / 7.5W / 15W / 30W / 60W и шестая позиция селектора переводит SUB-CR6T в низкоомный режим - 8ohm. Low-pass фильтр отсекающий частоты выше 250Hz уже встроен в сабвуфер, поэтому Вы можете использовать его с обычным низкоомным (4-8ohm) или 100V усилителем, без дополнительных устройств. Для лучшего эффекта рекомендуем Вам использовать сабвуферы совместно с отдельным усилителем или подключать на отдельный канал многоканального усилителя.

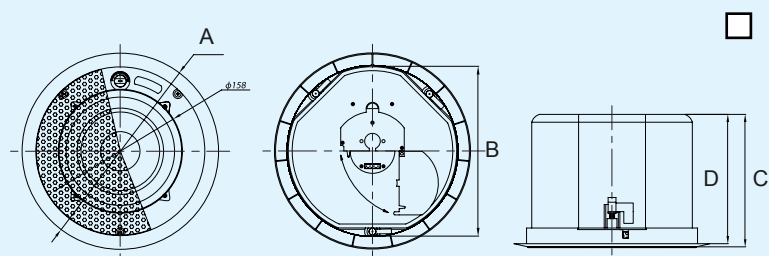
Технические характеристики

CVGaudio SUB CR6T	
Тип акустической системы	Встраиваемый потолочный пассивный сабвуфер
Мощность в 100V / 70V режиме	60W/30W/15W/7.5W - 100V 60W/30W/15W/7.5W/3.8W - 70V
Мощность в Low-Impedance режиме	60W - RMS, 120W - MAX
Диапазон воспроизводимых частот	50 Hz-250 Hz(-10dB), встроенный low-pass фильтр
Чувствительность	84dB
Структура	6,5" (165mm), материал - прессованная целлюлоза, фазоинвертор
Конструкция	Фазоинверторный
Импеданс в Low-Impedance режиме	8ohm
Установочный размер	Диаметр - 225mm, запотолочная часть 165mm
Корпус	ABS пластик (лицевая панель), металлический защитный колпак, алюминиевая сетка
Цвет	Белый
Габариты	Диаметр - 250mm, высота - 170mm
Вес	3,8 kg
Упаковка	Упаковка внешняя - 665 x 350 x 300mm (2 штуки), вес - 10,7kg Упаковка внутренняя - 330 x 320 x 270mm (1 штука), вес - 3,85kg



Геометрические характеристики

	SUB CR6T
ВНЕШНИЙ РАЗМЕР (A)	250mm
ОТВЕРСТИЕ ДЛЯ УСТАНОВКИ (B)	220mm
ВЫСОТА ГАБАРИТНАЯ (C)	170mm
ГЛУБИНА ОТ УРОВНЯ ПОТОЛКА (D)	165mm



SUB S8T

Потолочный встраиваемый пассивный сабвуфер 8" с low-pass фильтром



CVGaudio SUB S8T

100V / 8ohm

60W/30W/15W/7.5W/3.8W, 100W

cut - 341mm

8" (203,2mm)

CVGaudio SUB-S8T - пассивный восьмидюймовый сабвуфер для потолочной, встраиваемой установки. Наличие сабвуфера в системе фонового звука существенно повышает ее качественный уровень. Особенно присутствие сабвуфера актуально там, где музыка проигрывается на небольшой громкости. В этом случае сабвуфер придаст звучанию системы недостающую глубину и выразительность. Данная модель имеет 8" (203,2mm) дюймовый динамик с мощной магнитной системой. Диффузор изготовлен из прессованной целлюлозы высокой плотности с пропиткой, подвес из специального гибкого параллона. CVGaudioSUB-S8T имеет встроенный пассивный фильтр - кроссовер, который обрезает все частоты выше 200Hz. Возможна как установка в подвесной потолок, так и подвеска к черновому потолку на тросах при отсутствии подвесного потолка. На корпусе имеются специальные металлические кольца для крепления тросами. В комплект поставки входят металлический обрuch и две пластины для надежной фиксации в подвесном потолке (армстронг или гипсокартон). Видимая часть корпуса изготовлена из прочного ABS пластика белого цвета стойкого к выгоранию на солнце, воздействию пыли и влаги. Задняя, невидимая после установки в подвесной потолок, часть корпуса закрыта герметичным металлическим колпаком, защищающим кроссовер, динамик и трансформатор, а также обеспечивающим необходимые акустические свойства. Фазоинвертор располагается на передней панели за декоративной алюминиевой решеткой, рядом с динамиком. Сабвуфер может работать как в составе 100/70V линии, так и с низкоомными усилителями. Селектор переключения режимов и мощностей находится за декоративной сеткой на лицевой стороне сабвуфера. В связи с этим возможно изменить мощность и режим работы сабвуфера уже после его установки. Для доступа к селектору достаточно снять декоративную сетку с помощью специального крючка входящего в комплект поставки сабвуфера. В режиме 100/70V доступно пять различных мощностей (3,8/7,5/15/30/60W), шестая позиция селектора переводит SUB-S8T в низкоомный режим - 8ohm. Для лучшего эффекта рекомендуем Вам использовать сабвуферы совместно с отдельным усилителем или подключать на отдельный канал многоканального усилителя.

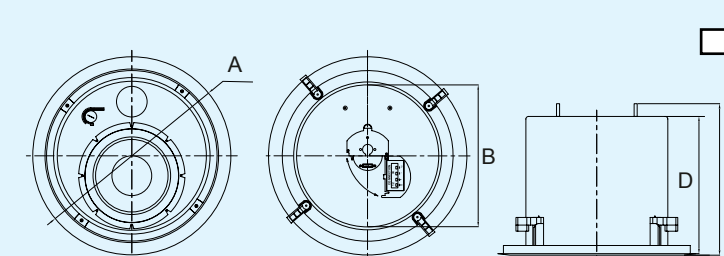
Технические характеристики

CVGaudio SUB S8T	
Тип акустической системы	Встраиваемый потолочный пассивный сабвуфер
Мощность в 100V / 70V режиме	60W/30W/15W/7.5W/3.8W - 100V 60W/30W/15W/7.5W/3.8W/1.9W - 70V
Мощность в Low-Impedance режиме	100W - RMS 200W - MAX
Диапазон воспроизводимых частот	45 Hz-200 Hz(-10dB), встроенный low-pass фильтр
Чувствительность	91 dB
Структура	8" (203,2mm), материал - целлюлоза с пропиткой, фазоинвертор
Импеданс в Low-Impedance режиме	8ohm
Установочный размер	Диаметр - 341mm, запотолочная часть 325mm
Корпус	ABS пластик (лицевая панель), металлический защитный колпак, алюминиевая сетка
Цвет	Белый
Габариты	Диаметр - 385mm, высота - 340mm
Вес	6,14kg
Упаковка	Упаковка внешняя (без внутренней) - 850 x 432 x 495mm (2 штуки), вес - 19,32kg



Геометрические характеристики

	SUB S8T
ВНЕШНИЙ РАЗМЕР (A)	388mm
ОТВЕРСТИЕ ДЛЯ УСТАНОВКИ (B)	278mm
ВЫСОТА ГАБАРИТНАЯ (C)	297mm
ГЛУБИНА ОТ УРОВНЯ ПОТОЛКА (D)	269mm





SUB S8L series

Легкий встраиваемый сабвуфер 8"

CVGaudio SUB S8L

8ohm

70W (RMS)

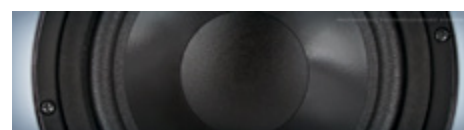
250mm

8" (203,2mm)

CVGaudio SUB S8L - круглый восьмидюймовый встраиваемый в потолок лёгкий пассивный сабвуфер для систем воспроизведения фоновой музыки в небольших кафе, бутиках, салонах красоты и прочих общественных помещениях, где есть потребность в хорошем качестве музыкального фона. Данная модель предназначена для работы в составе Low-impedance (низкоомных) звуковых систем и имеет импеданс 8ohm. Максимальная мощность сабвуфера - 100W (RMS - 70W). Сабвуфер не имеет акустического оформления (запотолочного корпуса) - только лицевую рамку с декоративной сеткой, как традиционные потолочные динамики. Благодаря этому CVGaudioSUB-S8L может быть встроен в подвесной потолок или стену с минимальным запотолочным пространством (10 см). Отсутствие корпуса не позволяет добиться такого мощного низа как у тяжелых фазоинверторных сабвуферов, но для того чтобы добавить плотности и объема звучанию музыки, легких сабвуферов CVGaudioSUB-S8L зачастую вполне достаточно, особенно в пространстве небольшого кафе или магазина. Достаточно просто один раз отключить сабвуферы и на контрасте Вы сразу ощутите на сколько существенно они добавляют фактуры и глубины звучанию фоновой музыки. Для достижения лучшего результата разумно для сабвуферов выделить отдельный канал на усилителе или использовать отдельный усилитель. Данная модель имеет 8" (203.2mm) дюймовый динамик с мощной магнитной системой и диффузором из прессованной целюлозы с пропиткой, подвес из специального гибкого паралона. CVGaudioSUB-S8L имеет встроенный пассивный Low-pass фильтр - кроссовер, который обрезает все частоты выше 200Hz. Корпус сабвуфера выполнен из белого, стойкого к воздействию солнечного света и пыли ABS-пластика. Диффузор сабвуфера скрыт окрашенной в цвет корпуса декоративной защитной металлической сеткой. Фиксация в потолок осуществляется с помощью четырех пластиковых поворотных кронштейнов, которые надежно прижимают корпус сабвуфера к подвесному потолку и надежно фиксируют его с обратной стороны.

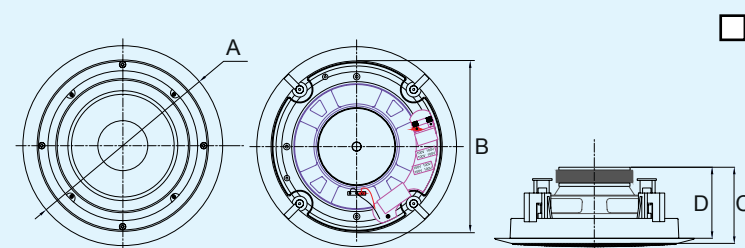
Технические характеристики

CVGaudio SUB-S8L	
Тип акустической системы	Встраиваемый потолочный пассивный сабвуфер
Мощность	70W - RMS, 100W - MAX
Диапазон воспроизводимых частот	45 Hz-200 Hz(-10dB), встроенный low-pass фильтр
Чувствительность	87dB
Структура	8" (203,2mm), материал — целюлоза с пропиткой
Импеданс	8ohm
Установочный размер	Диаметр — 250mm, запотолочная часть 85mm
Корпус	ABS пластик, алюминиевая сетка
Цвет	Белый
Габариты	Диаметр — 280mm, высота - 91mm
Вес	2,8kg
Упаковка	Упаковка внешняя — 510 x 315 x 325mm (4 штуки), вес — 11,68kg Упаковка внутренняя — 305 x 305 x 115mm (1 штука), вес — 2,79kg



Геометрические характеристики

	SUB S8L
ВНЕШНИЙ РАЗМЕР (A)	280mm
ОТВЕРСТИЕ ДЛЯ УСТАНОВКИ (B)	250mm
ВЫСОТА ГАБАРИТНАЯ (C)	91mm
ГЛУБИНА ОТ УРОВНЯ ПОТОЛКА (D)	85mm



It's not only sound
It sounds...

Настенные корпусные акустические системы для LOW-IMPEDANCE систем

Данные акустические системы предназначены для работы совместно с Low-impedance усилителями, в частности с бытовыми ресиверами и мультитрум системами.

Серия ODH Качественные двухполосные акустические системы Hi-Fi класса для воспроизведения фоновой музыки в составе Low-impedance звуковых систем (импеданс нагрузки 4-8ohm) в частных апартаментах, на верандах, а также для качественного фонового звука в кафе, барах и бутиках. Корпуса акустических систем ODH имеют уровень защиты от влаги и пыли – IP45 и могут использоваться как в помещениях, так и на открытом воздухе (защита от брызг – предпочтительно устанавливать под козырьком).

CVGaudio ODH508

It's not only sound
It sounds...





ODH

Настенные корпусные двухполосные акустические системы Hi-Fi класса для улиц и помещений, 40W(RMS), 120W(max)

CVGaudio ODH508BL / ODH508W

8ohm

40W RMS

IP54

BUSINESS

CVGaudioODH508 – настенные корпусные двухполосные low-impedance акустические системы Hi-Fi класса. Благодаря герметичному корпусу из стойкого к негативному воздействию влаги, пыли и солнечного света ABS пластика данные модели можно использовать как в помещениях, так и на улице, но предпочтительно под навесом. Уровень защиты корпуса от влаги и пыли – IP54. Акустические системы ODH508 рекомендуются для качественного воспроизведения фоновой музыки на верандах и балконах частных апартаментах, в беседках, а также в любых общественных местах небольшой площади – магазинах, бутиках, ресторанах, барах. Импеданс акустических систем серии ODH – 8ohm. Они имеют качественное, комфортное Hi-Fi звучание. Купольный твитер (высокочастотный динамик) размером 1" (25,4mm) изготовлен из шелка, и мягко, но при этом очень чисто и читаемо даже на маленькой громкости воспроизводит высокие частоты. Низкочастотный вуфер размером 5,25" (133,35mm) изготовлен из полипропилена высокой плотности и уверенно воспроизводит низкие частоты. Для корректного разделения низких и высоких частот в ODH508 используется специально рассчитанный фильтр второго порядка. Динамики имеют очень необычный, современный и запоминающийся дизайн корпуса. Корпуса изготовлены из прочного ABS пластика белого и черного цвета, стойкого к негативному воздействию солнечного света, пыли и влаги. Все модели серии ODH благодаря герметичному корпусу могут быть установлены как в помещении, так и на улице (предпочтительно под навесом или козырьком). Уровень защищенности корпуса от проникновения внутрь влаги и пыли – IP54. В комплекте с акустической системой поставляется удобный металлический П-образный кронштейн для установки на стену или потолок. Кронштейн окрашен в цвет корпуса и позволяет поворачивать установленную акустическую систему в одной плоскости. Также совместно с данной моделью Вы можете использовать опциональные шарнирные кронштейны CVGaudioWSM-02, которые позволяют поворачивать корпус акустической системы в любой плоскости.

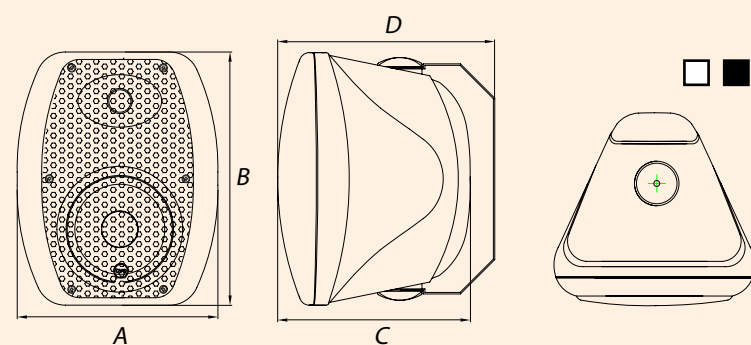
Технические характеристики

ODH508	
Тип акустической системы	Настенная indoor/outdoor двухполосная корпусная акустическая система Hi-Fi класса
Мощность	40W – RMS 80W - max
Импеданс	8ohm
Чувствительность	89dB
Диапазон воспроизводимых частот	70Hz-20000Hz
Твитер	1" (24,5mm), шелк купольный
Вуфер	5,25" (133mm), полипропилен, каучуковый подвес
Уровень защиты	IP65
Цвет	Белый / Черный
Корпус	материал ABS пластик, решетка – алюминий окрашенный
Габариты	256x203x195mm
Вес	2.2kg
Упаковка	Упаковка внешняя – 475 x 465 x 595mm (8штук), вес – 23,8kg Упаковка внутренняя – 445 x 230 x 285mm (1 штука), вес – 5,7kg



Геометрические характеристики

ODH508BL / ODH508W	
ВНЕШНЯЯ ШИРИНА (A)	203mm
ВНЕШНЯЯ ВЫСОТА (B)	256mm
ГАБАРИТНАЯ ГЛУБИНА (C)	195mm
глубина с кронштейном (D)	220mm



It's not only sound
It sounds...

Настенные корпусные двухполосные универсальные 100V 8ohm / 16ohm акустические системы

Данный тип акустических систем предназначен для установки на стены или любую другую поверхность. В комплекте поставки всех моделей имеется П-образный монтажный кронштейн. Корпусные акустические системы этого типа имеют отличное звучание и возможность работы как с 100V, так и Low-impedance усилителями.

CVGaudio ODF-T

Качественные двухполосные корпусные акустические системы для трансляции фоновой музыки и речи на объектах любого уровня. Имеют яркое, открытое звучание и современный элегантный внешний вид. Корпуса акустических систем ODF имеют уровень защиты от влаги и пыли – IP45 и могут использоваться как в помещениях, так и на открытом воздухе (защита от брызг – предпочтительно устанавливать под козырьком).

CVGaudio ODF408T
CVGaudio ODF508T
CVGaudio ODF608T
CVGaudio ODF416T
CVGaudio ODF516T
CVGaudio ODF616T

CVGaudio RF-T

Качественные двухполосные корпусные акустические системы фазоинверторного типа. Имеют мощное, качающее и при этом очень комфортное звучание и современный, строгий дизайн корпуса. Рекомендованы для качественных систем трансляции фоновой музыки и речи на объектах любого уровня. Допустима установка только в помещениях.

CVGaudio RF508T
CVGaudio RF608T
CVGaudio RF416T
CVGaudio RF516T
CVGaudio ODF516T
CVGaudio RF616T

It's not only sound
It sounds...





ODF series

Настенная корпусная двухполосная акустическая система для улиц и помещений

CVGaudio ODF408 / ODF416 / ODF508 / ODF516 / ODF608 / ODF616

for 100V / 8ohm / 16ohm

4" - 2/4/8/16W (100V)

5.25" - 4/8/16/30W (100V)

6" - 5/10/20/40W (100V)

BUSINESS

CVGaudio ODF – корпусные высококачественные indoor/outdoor настенные двухполосные акустические системы. Предназначены для систем фонового звука в торговых и общественных помещениях и примыкающих территориях. Отличительной чертой акустических систем серии ODF являются яркие и очень хорошо читаемые высокие частоты, что очень важно в системах фонового звука и определяет прозрачность и комфортность звучания. В серии ODF это достигается за счет использования мощного купольного твитера (высокочастотного динамика) размером 1" (24,5mm) из титана. Вуфер (низкочастотный динамик) изготовлен из полипропилена высокой плотности с гибким резиновым подвесом и способен воспроизвести комфортные и уверенные низкие частоты. Все акустические системы серии ODF могут работать как в составе 100V трансляционных так и с низкоомными усилителями. С обратной стороны корпуса динамика имеется селектор, который позволяет выбрать одну из четырех доступных мощностей в режиме 100V или перевести акустическую систему в низкоомный режим. Серия состоит из шести моделей отличающихся между собой размером, мощностью и импедансом в low-impedance режиме. По размеру вуфера (низкочастотного динамика) в дюймах различают модели – ODF408/16T, ODF508/16T, ODF608/16T, по импедансу в низкоомном режиме для каждого размера есть модели на 8ohm (ODF408T/508T/608T) и на 16ohm (ODF416T/516T/616T).

Корпуса акустических систем серии ODF имеют современный, элегантный дизайн и изготовлены из прочного ABS пластика белого и черного цвета, стойкого к негативному воздействию солнечного света, пыли и влаги. Все модели серии ODF благодаря герметичному корпусу могут быть установлены как в помещении, так и на улице (предпочтительно под навесом или козырьком). Уровень защищенности корпуса от проникновения внутрь влаги и пыли – IP54. Все модели поставляются с металлическим П-образным кронштейном. Он позволяет установить динамик на стену или потолок и поворачивать его в одной (горизонтальной) плоскости. Также возможно использование опциональных шарнирных кронштейнов CVGaudio WSM-02. Они позволяют поворачивать корпус в любой плоскости.

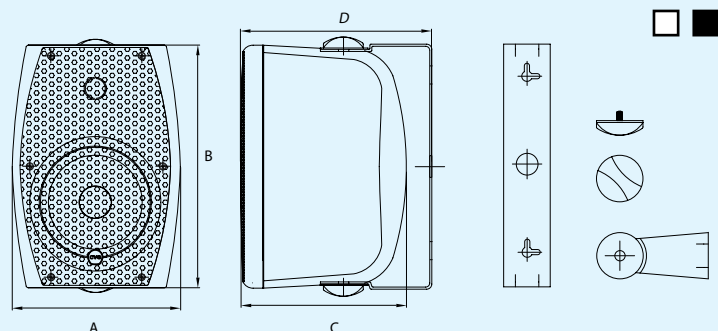
Технические характеристики

	ODF408T / ODF416T	ODF508T / ODF516T	ODF608T / ODF616T
Тип акустической системы	Настенная indoor/outdoor двухполосная корпусная акустическая система, IP54		
Мощность в 100V режиме	2/4/8/16W - 100V	4/8/16/30W - 100V	5/10/20/40W - 100V
Мощность в Low-Impedance режиме (8/16ohm)	20W RMS - 40W max	30W RMS - 60W max	40W RMS - 80W max
Диапазон воспроизводимых частот	100Hz-20000Hz	80Hz-20000Hz	60Hz-20000Hz
Чувствительность	89dB (1W/1m)	89dB (1W/1m)	88dB (1W/1m)
Вуфер	4" (101mm), полипропилен, резиновый подвес	5,25" (133mm), полипропилен, резиновый подвес	6,5" (165mm), полипропилен, резиновый подвес
Твитер	1" (24,5mm), титан, купольный	1" (24,5mm), титан, купольный	1" (24,5mm), титан, купольный
Импеданс в Low-Impedance режиме	ODF408T – 8ohm / ODF416T – 16ohm	ODF508T – 8ohm / ODF516T – 16ohm	ODF608T – 8ohm / ODF616T – 16ohm
Уровень защиты IP	IP54		
Корпус	материал ABS пластик, решетка – алюминий окрашенный		
Цвет	Черный / Белый		
Габариты	135mm x 203mm x 136mm	163mm x 237mm x 160mm	192mm x 279mm x 192mm
Вес	1,4кг	1,9кг	2,7кг
Упаковка	Упаковка внешн – 585 x 375 x 535mm (12 шт), вес – 21,6kg Упаковка внутр – 355 x 190 x 255mm (2 шт), вес – 3,3kg	Упаковка внешн – 445 x 445 x 585mm (8 шт), вес – 20,5kg Упаковка внутр – 420 x 210 x 280mm (2 шт), вес – 4,6kg	Упаковка внешн – 505 x 495 x 345mm (4 шт), вес – 14,8kg Упаковка внутр – 465 x 240 x 335mm (2 шт), вес – 3,3kg



Геометрические характеристики

	ODF408 ODF416	ODF508 ODF516	ODF608 ODF616
ВНЕШНЯЯ ШИРИНА (A)	135mm	163mm	192mm
ВНЕШНЯЯ ВЫСОТА (B)	203mm	237mm	279mm
ГАБАРИТНАЯ ГЛУБИНА (C)	136mm	160mm	192mm
ГЛУБИНА С КРОНШТЕЙНОМ(D)	161mm	185mm	217mm



RF series

Настенная корпусная двухполосная акустическая система для помещений

CVGaudio RF408 / 416 / 508 / 516 / 608 / 616

for 100V / 8ohm / 16ohm

4" - 3.75/7.5/15/30W (100V)

5.25" - 5/10/20/40W (100V)

6" - 6.25/12.5/25/50W (100V)

BUSINESS

CVGaudio RF – серия высококачественных двухполосных акустических систем для воспроизведения фоновой музыки и речевых сообщений в торговых и общественных помещениях, таких как рестораны, кафе, магазины, конференц-залы и так далее. Все акустические системы серии RF имеют современную, оригинальную форму корпуса, изготовленного из черного или белого ABS пластика стойкого к воздействию пыли, влаги и солнечного света. Корпуса имеют оригинальное акустическое оформление – на лицевой стороне расположены два фазоинвертора. Это, в купе с качественным вуфером (низкочастотным динамиком) из полипропилена с гибким резиновым подвесом и мощной магнитной системой, обеспечивает по настоящему глубокое, уверенное звучание низких частот. Мощный купольный твитер – высокочастотный динамик изготовлен из шелка и отлично справляется с воспроизведением высоких частот. В результате акустические системы CVGaudioRF звучат очень сбалансировано и комфортно. Серия состоит из шести моделей отличающихся между собой размером, мощностью и импедансом в low-impedance режиме. По размеру вуфера (низкочастотного динамика) в дюймах различают модели – RF408/16T, RF508/16T, RF608/16T, по импедансу в низкоомном режиме для каждого размера есть модели на 8ohm (RF408T/508T/608T) и на 16ohm (RF416T/516T/616T). Акустические системы серии RF могут работать как в 100V режиме, так и в низкоомном. Для переключения между режимами (100V - 8ohm/16ohm) и выбора мощности в 100V режиме, используется пяти позиционный селектор на задней стороне корпуса акустической системы. В 100V режиме доступны четыре мощности, в низкоомном режиме импеданс акустической системы равен 8ohm или 16ohm для соответствующих моделей. Все модели поставляются с металлическим П-образным кронштейном. Он позволяет установить динамик на стену или потолок и поворачивать его в одной (горизонтальной) плоскости. Также возможно использование с акустическими системами серии RF опциональных шарнирных кронштейнов CVGaudioWM-01. Они позволяют поворачивать корпус установленной на стене акустической системы в любой плоскости.

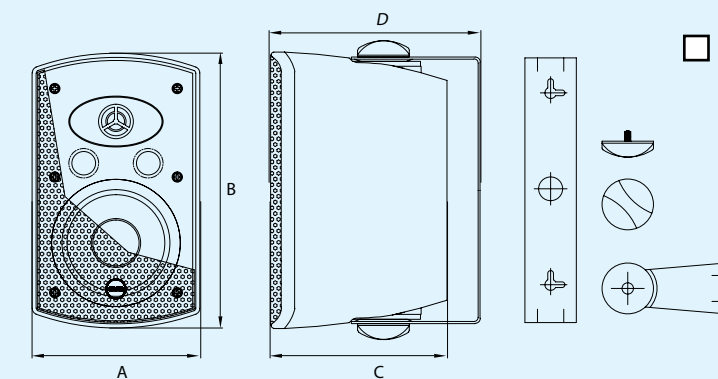
Технические характеристики

	RF408T/ RF416T	RF508T/ RF516T	RF608T/ RF616T
Тип акустической системы	Настенная двухполосная корпусная акустическая система фазоинверторного типа, для помещений		
Мощность в 100V режиме	3,75/7,5/15/30W	5/10/20/40W	6,25/12,5/25/50W
Мощность в Low-Impedance режиме (8/16ohm)	30W RMS - 60W max	40W RMS - 80W max	60W RMS - 120W max
Диапазон воспроизводимых частот	90Hz-20000Hz	70Hz-20000Hz	50Hz-20000Hz
Чувствительность	91dB (1W/1m)	91dB (1W/1m)	90dB (1W/1m)
Вуфер	4" (101mm), полипропилен, резиновый подвес	5,25" (133mm), полипропилен, резиновый подвес	6,5" (165mm), полипропилен, резиновый подвес
Твитер	1" (24,5mm), шелк, купольный	1" (24,5mm), шелк, купольный	1" (24,5mm), шелк, купольный
Импеданс в Low-Impedance режиме	RF408T – 8ohm / RF416T – 16ohm	RF508T – 8ohm / RF516T – 16ohm	RF608T – 8ohm / RF616T – 16ohm
Корпус	материал ABS пластик, решетка – сталь окрашенная		
Цвет	Черный / Белый		
Габариты	157mm x 241mm x 157mm	273mm x 164mm x 170mm	355mm x 187mm x 184mm
Вес	2,2кг	2,9кг	3,95кг
Упаковка	Упаковка внешн – 465 x 445 x 345mm (4 шт), вес – 13,44kg Упаковка внутр – 220 x 210 x 315mm (1 шт), вес – 3,11kg	Упаковка внешн – 481 x 489 x 375mm (4 шт), вес – 15,5kg Упаковка внутр – 220 x 232 x 345mm (1 шт), вес – 3,5kg	Упаковка внешн – 525 x 270 x 428mm (2 шт), вес – 10,3kg Упаковка внутр – 254 x 250 x 400mm (1 шт), вес – 4,8kg



Геометрические характеристики

	RF408 RF416	RF508T RF516T	RF608T RF616T
ВНЕШНЯЯ ШИРИНА (A)	157mm	163mm	184mm
ВНЕШНЯЯ ВЫСОТА (B)	241mm	270mm	355mm
ГАБАРИТНАЯ ГЛУБИНА (C)	157mm	170mm	187mm
ГЛУБИНА С КРОНШТЕЙНОМ(D)	187mm	190mm	307mm



Настенные корпусные акустические системы для 100V трансляционных линий

Данный тип акустических систем может работать только в составе 100V трансляционных линий. Есть как двухполосные акустические системы такого типа, так и широкополосные. Широкополосные модели рассчитаны на использование в системах Public Address, голосового оповещения и бюджетных систем фоновой озвучивания. Двухполосные акустические системы имеют более широкий диапазон воспроизводимых частот. При уникально низкой для своего класса стоимости обеспечивают хорошее звучание фоновой музыки и высокую читаемость речевых сообщений.

Серия NF-T

Корпусные двухполосные бюджетные акустические системы для организации трансляции фоновой музыки и речевого оповещения. При уникально низкой для своего класса стоимости обеспечивают достаточно комфортное звучание фоновой музыки и высокую читаемость речевых сообщений. Корпуса акустических систем NF имеют уровень защиты от влаги и пыли – IP45 и могут использоваться как в помещениях, так и на открытом воздухе (защита от брызг – предпочтительно устанавливать под козырьком).

CVGaudio NF4T
CVGaudio NF5T

CVGaudio WPA-T

Корпусные широкополосные громкоговорители для систем Public Address, речевого оповещения и систем трансляции фоновой музыки начального уровня.

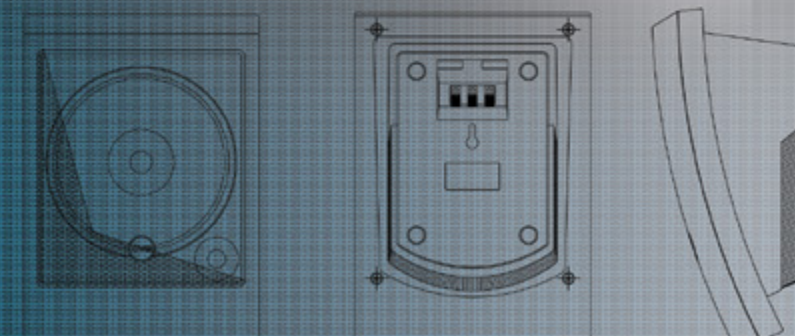
CVGaudio WPA10T

CVGaudio WPS-T

Корпусные абонентские широкополосные громкоговорители для систем Public Address с пятипозиционным аттенуатором

CVGaudio WPS6T

It's not only sound
It sounds...





NF series

Настенная экономичная корпусная двухполосная акустическая система для помещений



CVGaudio NF4T / 5T

for 100V

4" - 3,75/7,5/15/30W (100V)

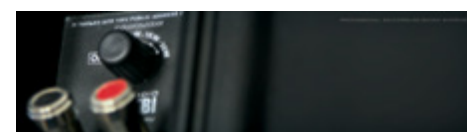
5,25" - 5/10/20/40W (100V)

BUDGET

CVGaudio NF – экономичные настенные двухполосные indoor/outdoor корпусные акустические системы для систем Public Address. Качественное, но при этом очень экономичное решение для организации бюджетных систем трансляции фоновой музыки и подачи речевых сообщений в торговых залах, бутиках, кафе, ресторанах и прочих общественных помещениях и прилегающих территориях. Модель имеет классическую аккуратную прямоугольную форму (выпускается в белом и черном цвете) и незаметно, не нарушив общего стиля, впишется в любой интерьер. В комплект поставки входит кронштейн в виде П-образной скобы, позволяющий установить динамик на стену или потолок и поворачивать в одной плоскости. Также предусмотрены крепежные места для установки опционального шарнирного настенного крепления CVGaudio WSM-02, который позволяет поворачивать корпус в любой плоскости. Акустические системы серии NF могут работать только в составе 100V трансляционных линий. Внутри корпуса CVGaudio установлен встроенный согласующий трансформатор. На обратной стороне корпуса имеется удобный пяти позиционный селектор позволяющий выбрать одну из четырех доступных мощностей в режиме 100V или отключить акустическую систему. Корпуса в серии NF изготовлены из высококачественного ABS пластика стойкого к воздействию влаги, солнечного света, пыли и т.д. Лицевая панель закрыта окрашенной в цвет корпуса алюминиевой сеткой. Корпус герметичный и имеет степень защиты от проникновения влаги и пыли – IP54. Акустические системы серии NF могут использоваться как в помещениях, так и на улице, но при условии установки под козырьком защищающим от прямого попадания дождя/снега. Вуфер (низкочастотный динамик) изготовлен из полипропилена с резиновым подвесом, что обеспечивает комфортное воспроизведение низких частот и долговечность службы динамика. Твитер (высокочастотный динамик) изготовлен из шелка, и обеспечивает яркое звучание высоких частот. Серия NF состоит из двух моделей NT4 и NF5, по размеру вуфера – 4" (101,6mm) и 5,25" (133,35mm).

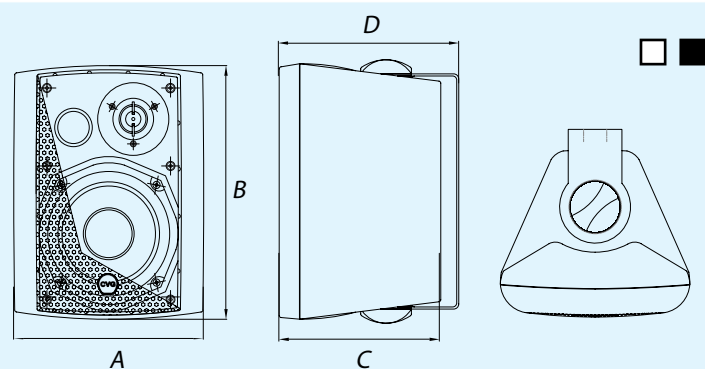
Технические характеристики

	CVGaudio NF4T	CVGaudio NF5T
Тип акустической системы	Двухполосная, экономичная АС, настенный монтаж	
Мощность в 100V режиме	2/4/8/16W/off	4/8/16/30W/off
Диапазон воспроизводимых частот	120Hz - 19000Hz	100Hz - 19000Hz
Чувствительность	88dB	88dB
Твитер	0,75" (19mm), материал шелк	0,75" (19mm), материал шелк
Вуфер	4" (101mm), материал полипропилен, резиновый подвес	5,25" (133,35mm), материал полипропилен, резиновый подвес
Твитер	1" (24,5mm), титан, купольный	1" (24,5mm), титан, купольный
Корпус	материал ABS пластик, решетка – алюминий окрашенный	
Уровень защиты IP	IP54	
Цвет	Белый / Черный	
Габариты	154mm x 210mm x 134mm	180mm x 244mm x 153mm
Вес	1,8kg	2,2kg
Упаковка	Упаковка внешн. – 640 x 380 x 490mm (12 шт), вес – 21,8kg Упаковка внутр. – 235 x 365 x 205mm (2 шт), вес – 3,6kg	Упаковка внешн. – 470 x 420 x 560mm (8 шт), вес – 19,5kg Упаковка внутр. – 405 x 270 x 225mm (2 шт), вес – 4,8kg



Геометрические характеристики

	NF4T	NF5T
ВНЕШНЯЯ ШИРИНА (A)	134mm	153mm
ВНЕШНЯЯ ВЫСОТА (B)	210mm	244mm
ГАБАРИТНАЯ ГЛУБИНА (C)	154mm	180mm
ГЛУБИНА С КРОНШТЕЙНОМ (D)	168mm	192mm



WPA-T series

Широкополосный настенный громкоговоритель для систем Public Address, 5/10W - 100V



CVGaudio WPA10T

for 100V

5/10W

PUBLIC ADDRESS

CVGaudio WPA10T – 6,5 дюймовые широкополосные корпусные настенные динамики для систем Public Address, аварийного оповещения, трансляции речевых сообщений и фоновой музыки. Акустические системы CVGaudio WPA10T рекомендуются использовать в общих, технических зонах и рекреациях торговых комплексов, систем речевого оповещения в складских и офисных помещениях, а также в любых других помещениях где требуется высокая разборчивость транслируемой речи и аварийных сигналов, а также ненавязчивое воспроизведение музыкального фона. CVGaudio WPA10T содержит 6,5 (165,1mm) дюймовый широкополосный динамик изготовленный из плотной целлюлозы со специальной пропиткой. Корпус изготовлен таким образом, что динамик наклонен на некоторый угол вниз относительно вертикальной оси (стены). CVGaudio WPA10T имеют установленный внутри корпуса понижающий 100V трансформатор. В связи с этим их можно использовать только в составе 100V трансляционных линий с трансляционными 100V усилителями. Низкоомного подключения в данных акустических системах не предусмотрено. На обратной стороне корпуса акустической системы CVGaudio WPA10T установлены три удобных самозажимных клеммных терминала. Черный контакт используется для подключения COM (-) сигнала от трансляционного усилителя. Белая и красная клеммы отвечают соответственно за 5W и 10W подключение 100V трансформатора акустической системы к 100V (+) выходу трансляционного усилителя. Таким образом акустическая система может быть подключена на одну из двух доступных мощностей в 100V режиме. Современный элегантный корпус акустической системы CVGaudio WPA10T изготовлен из белого ABS пластика стойкого к негативному воздействию солнечного света и пыли. Диффузор скрыт за защитной пластиковой сеткой. Корпуса выпускаются только в белом цвете. Устанавливать WPA10T можно только в помещениях, корпус не герметичный. Акустическая система очень проста и удобна в установке. Корпус имеет специальное отверстие с задней стороны и просто навешивается на саморез зафиксированный в стене.

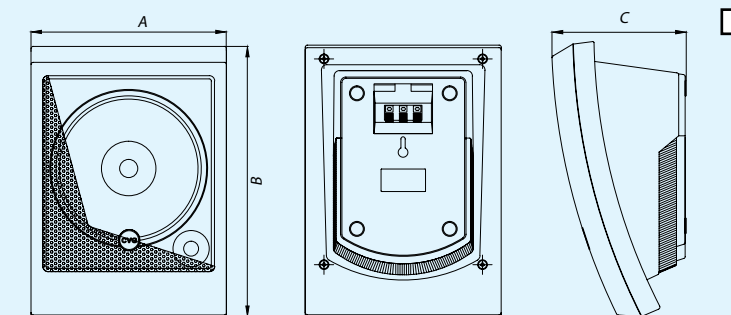
Технические характеристики

	CVGaudio WPA10T
Тип акустической системы	Настенный широкополосный громкоговоритель для Public Address систем
Мощность в 100V режиме	0,38/0,75/1,5/3/6/off – 100V
Диапазон воспроизводимых частот	200Hz - 16000Hz
Чувствительность	91dB
Структура	5" (122,5mm), прессованный картон с пропиткой
Корпус	ABS пластик
Цвет	белый
Габариты	253mm x 183mm x 124mm
Вес	1,3kg
Упаковка	Упаковка внешняя – 770 x 395 x 275mm (12 штук), вес – 17,4kg Упаковка внутренняя – 190 x 125 x 260mm (1 штука), вес – 1,4kg



Геометрические характеристики

	CVGaudio WPA10T
ВНЕШНЯЯ ШИРИНА (A)	183mm
ВНЕШНЯЯ ВЫСОТА (B)	253mm
ГАБАРИТНАЯ ГЛУБИНА (C)	124mm





WPS-T series

Широкополосный настенный громкоговоритель для систем Public Address, с аттенуатором.

CVGaudio WPS6T

for 100V

0,38/0,75/1,5/3/6/off

PUBLIC ADDRESS

CVGaudioWPS6T – 5" широкополосный настенный абонентский громкоговоритель для систем PublicAddress. Основной отличительной особенностью данной модели является установленный на боковой поверхности корпуса громкоговорителя шестипозиционный аттенуатор, с помощью которого можно локально управлять громкостью WPS6T за счет изменения мощности акустической системы или отключить его. Это обстоятельство позволяет использовать данную модель как абонентский громкоговоритель с возможностью локального управления громкостью в отдельных офисных кабинетах, небольших административных помещениях, гостиничных номерах, комнатах обслуживающего персонала, складских помещениях, для мониторинга в серверных комнатах и других бытовых и технических помещениях и так далее. В общем везде, где есть необходимость организовать трансляцию фоновой музыки и речевых сообщений с возможностью осуществлять включение и управление громкостью непосредственно из зоны вещания, без использования дополнительных устройств. При установке селектора в крайнее правое положение акустическая система будет включена на мощность 6W в режиме 100V, в крайнем левом положении – отключена. Градация селектора по мощностям – 0,38/0,75/1,5/3/6/off. Небольшой шаг изменения мощности позволяет достаточно плавно, без рывков, управлять громкостью звучания. Акустическая система WPS6T имеет разборчивое, хорошо читаемое звучание и в основном рассчитано на трансляцию информационных речевых сообщений в небольших локальных помещениях. В CVGaudioWPS6T используется широкополосный громкоговоритель размером 5,25" (133,35mm) изготовленный из специального плотного картона с пропиткой. Данная модель предназначена только для работы в составе 100V трансляционных линий и имеет понижающий 100V трансформатор с пятью отводами различной мощности. Корпус громкоговорителя имеет аккуратную квадратную форму и изготовлен из белого, стойкого к выгоранию на солнце ABS пластика. Диффузор динамика закрыт декоративной металлической сеткой окрашенной в цвет корпуса динамика. Акустическая система CVGaudioWPS6T устанавливается на стену с помощью двух саморезов.

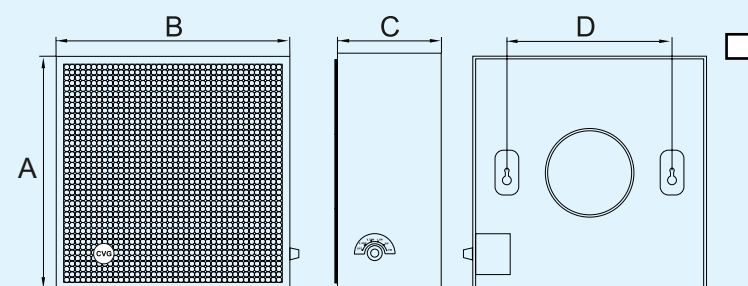
Технические характеристики

CVGaudio WPS6T	
Тип акустической системы	Настенный широкополосный абонентский громкоговоритель с регулятором громкости
Диапазон воспроизводимых частот	200Hz - 16000Hz
Чувствительность	91dB
Структура	5" (122,5mm), прессованный картон с пропиткой
Корпус	ABS пластик
Цвет	белый
Габариты	203mm x 203mm x 88mm
Вес	1kg
Габариты	203mm x 203mm x 88mm
Упаковка	Упаковка внешняя – 500 x 435 x 250mm (10 штук), вес – 12,04kg Упаковка внутренняя – 207 x 96 x 225mm (1 штука), вес – 1,08kg



Геометрические характеристики

	CVGaudioWPS6T
ВНЕШНЯЯ ШИРИНА (A)	203mm
ВНЕШНЯЯ ВЫСОТА (B)	203mm
ГАБАРИТНАЯ ГЛУБИНА (C)	88mm
РАССТОЯНИЕ МЕЖДУ КРЕПЕЖНЫМИ ОТВЕРСТИЯМИ (D)	183mm



It's not only sound
it sounds...

Специальные громкоговорители для систем Public Address

Специальные Public Address громкоговорители предназначены для различных специфических инсталляций в общественных помещениях и территориях, где традиционные корпусные или встраиваемые динамики использовать не корректно. У каждой серии есть свои особенности и преимущества.

Серия HPA

Рупорные громкоговорители предназначены для систем речевого оповещения. В основном рассчитаны на голосовой частотный диапазон. Обеспечивают хорошую читаемость речи и высокое звуковое давление. Могут использоваться как в помещениях, так и на улице. Герметичный корпус обеспечивает уровень защиты – IP65. Рекомендуются для информационного звукового оповещения на вокзалах, автостоянках и других общественных помещениях и территориях.

CVGaudio HPA15T
CVGaudio HPA30T

Серия HPM

Музыкальные рупорные двухполосные громкоговорители для систем трансляции музыки и речевого оповещения. Обеспечивают отличное, музыкальное качество звучания и высокое звуковое давление. Могут использоваться как в помещениях, так и на улице. Герметичный корпус обеспечивает уровень защиты – IP65. Рекомендуются для систем озвучивания катков, спортивных объектов, парков и так далее.

CVGaudio HPM50T

Серия CSP

Звуковые колонны состоят из нескольких широкополосных динамиков. Герметичный алюминиевый корпус с уровнем защиты IP65 позволяет использовать их как в помещениях, так и на открытом воздухе. Рекомендуются для качественной трансляции информационных сообщений и музыкального фона. Обеспечивают отличную читаемость речи и насыщенное звучание музыки.

CVGaudio CSP42T
CVGaudio CSP43T

Серия SPP

Звуковые прожекторы рекомендуется использовать для трансляции фоновой музыки, рекламных и речевых сообщений, устанавливая их на фасадах торговых комплексов, вокзалах, автостоянках, парковках и других общественных помещениях и территориях, где требуется направленная передача звука и высокая разборчивость транслируемой речи. Герметичный корпус обеспечивает уровень защиты – IP65.

CVGaudio SPP5T
CVGaudio SPP6T

Серия SPC

Подвесные широкополосные громкоговорители для систем трансляции фоновой музыки и речевого оповещения. Предназначены для использования в торговых и общественных помещениях с высокими потолками – таких как супермаркеты, торговые центры, крытые рынки.

CVGaudio SPC5T

It's not only sound
It sounds...





HPA series

Рупорный громкоговоритель для систем Public Address, IP65, в пластиковом корпусе.

CVGaudio HPA 15T / HPA 30T

for 100V / 8ohm

1,9/3,8/7,5/15W, 15W

3,8/7,5/15/30W, 30W

IP65

PUBLIC ADDRESS

CVGaudio HPA – серия профессиональных Public Address рупорных громкоговорителей для систем Public Address. Данная серия используется для трансляции речевых сообщений в служебных, торговых, общественных помещениях и на открытых территориях, где требуется хорошая читаемость и разборчивость транслируемой речи. Рупорные громкоговорители CVGaudio можно устанавливать как внутри помещений, так и на открытом воздухе. Серия HPA состоит из двух моделей отличающихся размером и мощностью – CVGaudio HPA15T и HPA30T. Герметичный корпус рупорных акустических систем выполнен из ABS пластика стойкого к выгоранию на солнечном свете, воздействию влаги и пыли и предотвращает попадание внешних, негативно влияющих на работу акустической системы элементов окружающей среды внутрь корпуса. Уровень защиты корпуса от проникновения влаги и пыли – IP65. Корпуса в серии HPA выпускаются только в белом цвете. Данные модели могут работать как в 100V (внутри установлен качественный понижающий трансформатор с четырьмя обмотками различной мощности), так и в низкоомном 8ohm режиме. С обратной стороны имеет селектор под шлицевую отвертку, который позволяет выбрать одну из четырех доступных мощностей в 100V режиме (1,9/3,8/7,5/15W для HPA15T и 3,8/7,5/15/30W для HPA30T) или перевести громкоговоритель в низкоомный (8ohm) low-impedance режим. В связи с этим данные модели рупорных громкоговорителей могут работать как совместно с трансляционными (100V), так и с Low-Impedance (4-8ohm). В комплекте с рупорами поставляется удобный П-образный окрашенный в цвет корпуса громкоговорителя металлический кронштейн, с помощью которого рупор можно установить на любую поверхность. Кронштейн позволяет изменять угол наклона корпуса громкоговорителя. Благодаря пластиковому корпусу громкоговоритель имеет небольшой вес и фиксируется к поверхности на два самореза / анкера или другого аналогичного крепления в зависимости от материала стены.

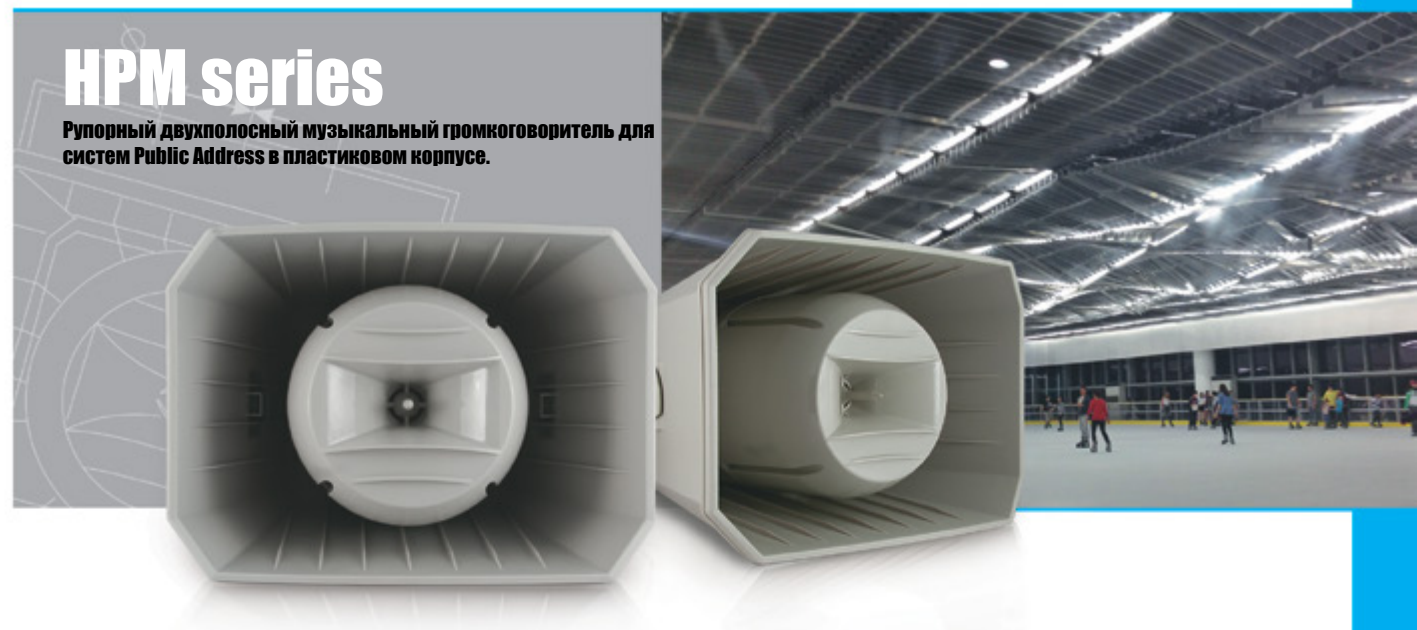
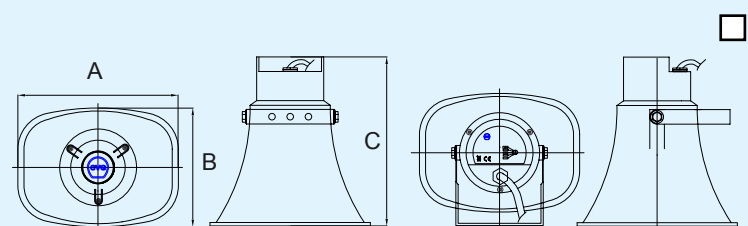
Технические характеристики

	CVGaudio HPA15T	CVGaudio HPA30T
Тип акустической системы	Рупорный громкоговоритель 100V / 8ohm	
Мощность в 100V режиме	1,9/3,8/7,5/15W	3,8/7,5/15/30W
Мощность в Low-Impedance режиме	15W	30W
Импеданс в Low-Impedance режиме	8ohm	
Диапазон воспроизводимых частот	400Hz – 5000Hz	300Hz – 5000Hz
Чувствительность	101dB	101dB
Корпус	ABS пластик, металлический кронштейн	
Цвет	Белый	
Габаритный размер	222mm x 162mm x 232mm	285mm x 280mm x 205mm
Вес	1.4kg	1.8kg
Упаковка	Упаковка внешн. – 550 x 480 x 510mm (12 шт), вес – 18,8kg Упаковка внутр. – 230 x 175 x 240mm (1 шт), вес – 1,57kg	Упаковка внешн. – 520 x 320 x 640mm (4 шт), вес – 9,2kg Упаковка внутр. – 310 x 255 x 310mm (1 шт), вес – 2,6kg



Геометрические характеристики

	HPA15T	HPA30T
ВНЕШНЯЯ ШИРИНА (А)	222mm	285mm
ВНЕШНЯЯ ВЫСОТА (В)	162mm	205mm
ГАБАРИТНАЯ ГЛУБИНА (С)	232mm	280mm



HPM series

Рупорный двухполосный музыкальный громкоговоритель для систем Public Address в пластиковом корпусе.

CVGaudio HPM50T

for 100V

15/30/50W - 100V

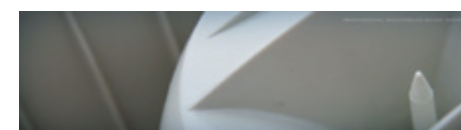
IP65

PUBLIC ADDRESS

CVGaudio HPM50T – мощный профессиональный всепогодный двухполосный музыкальный рупорный громкоговоритель для систем Public Address. HPM50T предназначен для качественного воспроизведения фоновой музыки и речевых сообщений на катках, спортивных площадках, городских площадях и парках, а также прочих общественных местах, где требуется всепогодное исполнение акустической системы, высококачественное музыкальное звучание и хорошая читаемость речи на большой громкости. Герметичный корпус данной модели выполнен из прочного ABS пластика. Уровень защиты корпуса – IP65. Это позволяет без проблем круглогодично использовать рупоры HPM50T на открытом воздухе и устанавливать их на столбах, фасадах зданий и так далее. Пластик корпуса громкоговорителя не боится атмосферных осадков, не разрушается от солнечного света и стоек к прочим негативным атмосферным явлениям в диапазоне температур от -40 до +60 градусов Цельсия. Цвет пластика "серая галька", соответствует RAL7032. CVGaudio HPM50T предназначен только для работы в составе трансляционных 100V линий (работает только с 100V трансляционными усилителями) и имеет установленный внутри корпуса согласующий трансформатор с тремя отводами различной мощности - 50W/100V, 30W/100V и 15W/100V. CVGaudio HPM50T имеет металлический П-образный кронштейн в виде скобы. Он позволяет установить рупор на любую горизонтальную или вертикальную поверхность и менять угол наклона корпуса в вертикальной плоскости. Для фиксации к поверхности в кронштейне имеется три отверстия диаметром 10mm. У CVGaudio HPM50T имеется четырех жильный кабельный вывод с помощью которого акустическая система подключается к спикерной линии приходящей от усилителя. Голубой (BLUE) кабельный вывод соответствует - COM (-), зеленый (GREEN) - 15W/100V, желтый (YELLOW) - 30W/100V, красный (RED) - 50W/100V.

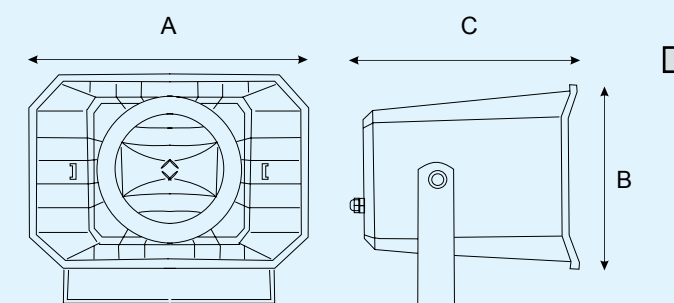
Технические характеристики

	CVGaudio HPM50T
Тип акустической системы	Двухполосный рупорный громкоговоритель
Мощность в 100V режиме	15W/30W/50W – 100V
Диапазон воспроизводимых частот	100Hz – 20000Hz
Чувствительность	99dB
Корпус	ABS пластик, металлический кронштейн
Цвет	"серая галька", RAL7032
Габаритный размер	362mm x 310mm x 252mm
Вес	3.9kg
Упаковка	Упаковка внешняя – 560 x 395 x 410mm (2 штуки), вес – 10,8kg Упаковка внутренняя – 380 x 270 x 380mm (1 штука), вес – 5,4kg



Геометрические характеристики

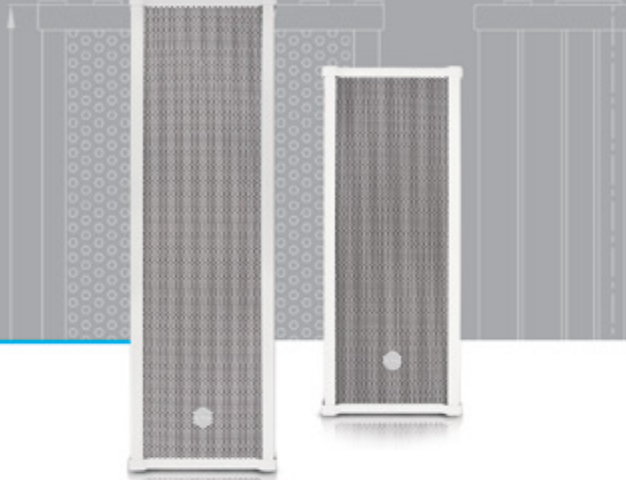
	HPM50T
ВНЕШНЯЯ ШИРИНА (А)	362mm
ВНЕШНЯЯ ВЫСОТА (В)	252mm
ГАБАРИТНАЯ ГЛУБИНА (С)	310mm





CSP series

Звуковая колонна для систем Public Address, IP65, в металлическом корпусе.



CVGaudio CSP 42T / 43T

for 100V

10/20W - 100V

225mm

20/30W - 100V

IP65

PUBLIC ADDRESS

CVGaudio CSP-T – серия профессиональных звуковых колонок для 100V Public Address систем трансляции фоновой музыки и речевых сообщений. Звуковые колонны устанавливаются на фасадах торговых комплексов, вокзалах, автостоянках и других общественных помещениях и территориях и обеспечивают хорошее качество воспроизведения музыки и отличную читаемость речевых сообщений. Все модели серии CSP-T имеют влаго- и пылезащитный корпус (IP65) и могут быть установлены на открытом воздухе. Герметичный корпус выполнен из алюминия и выпускается только белого цвета. Все соединения элементов корпуса акустической системы внутри дополнительно изолированы от проникновения влаги и пыли специальными резиновыми вкладышами, предотвращающими капиллярное проникновение влаги через микро щели. Диффузоры динамиков закрыты защитной алюминиевой сеткой и прозрачным для звука плотным синтетическим материалом (специальный паролон), который не позволяет каплям влаги попадать на установленные внутри корпуса громкоговорители. Декоративная алюминиевая сетка покрашена в цвет корпуса звуковой колонны. Серия состоит из двух моделей отличающихся размером, мощностью и количеством внутренних громкоговорителей – CSP42T и CSP43T. CSP42T содержит два 4" (101,6mm) громкоговорителя изготовленных из полипропилена, в CSP43T три громкоговорителя. Внутри корпуса звуковой колонны установлен понижающий 100V трансформатор, который позволяет подключить акустическую систему на одну из двух доступных мощностей – 10W/20W для CSP42T и 15W/30W для CSP43T. Низкоомное подключение в серии CSP не предусмотрено. В комплекте с звуковой колонной поставляется кронштейн для установки на стену. Кронштейн состоит из трех элементов. Два уголка используются для установки звуковой колонны в вертикальном положении. Так же, если это необходимо, можно задать наклон относительно вертикальной оси. Для этого к верхнему уголку нужно прикрепить дополнительную пластину (третий элемент входящий в комплект кронштейна). Она, как и уголки имеет выточку, позволяющую перемещать их относительно друг друга отодвигая верхнюю часть звуковой колонны от стены.

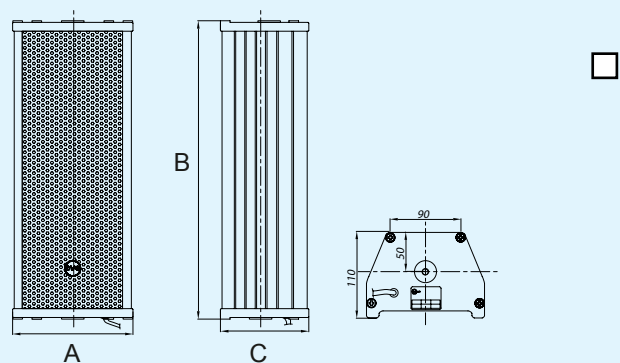
Технические характеристики

	CVGaudio CSP42T	CVGaudio CSP43T
Тип акустической системы	Широкополосная 100V звуковая колонна	
Мощность в 100V режиме	10W/20W – 100V	15W/30W – 100V
Диапазон воспроизводимых частот	120Hz-17000Hz	90Hz-17000Hz
Чувствительность	91dB (1W/1m)	91dB (1W/1m)
Структура	2 громкоговорителя x 4" (101,6mm), материал полипропилен	3 громкоговорителя x 4" (101,6mm), материал полипропилен
Корпус	Алюминий, алюминиевая декоративная решетка	
Цвет	белый	
Габаритный размер	373mm x 152mm x 100mm	493mm x 152mm x 100mm
Вес	2,5кг	3,3кг
Упаковка	Упаковка внешн. – 400 x 325 x 115mm (2 шт), вес – 5,8кг Упаковка внутр. – 370 x 155 x 100mm (1 шт), вес – 2,55кг	Упаковка внешн. – 520 x 325 x 115mm (2 шт), вес – 7,4кг Упаковка внутр. – 490 x 155 x 100mm (1 шт), вес – 3,3кг



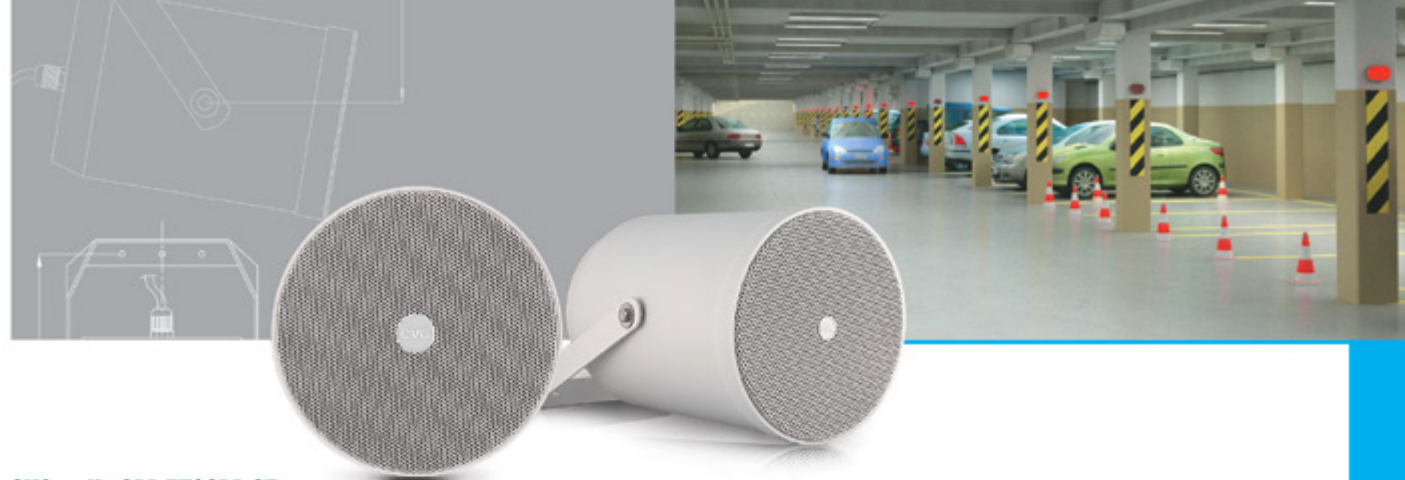
Геометрические характеристики

	CSP 42T	CSP 43T
ВНЕШНЯЯ ШИРИНА (A)	152mm	152mm
ВНЕШНЯЯ ВЫСОТА (B)	373mm	493mm
ГАБАРИТНАЯ ГЛУБИНА (C)	100mm	100mm



SPP series

Звуковой прожектор для систем Public Address, IP65, в пластиковом корпусе.



CVGaudio SPP 5T/ SPP 6T

for 100V

2,5/5/10W-100V

5/10/20W-100V

IP65

PUBLIC ADDRESS

CVGaudio SPP – серия профессиональных широкополосных звуковых прожекторов для систем Public Address. Звуковые прожекторы рекомендуется использовать для трансляции фоновой музыки, рекламных звуковых роликов и речевых сообщений, устанавливая их на фасадах торговых комплексов, вокзалах, железнодорожных станциях, автостоянках, парковках и других крупных общественных помещениях и территориях, где требуется озвучивание больших площадей и высокая разборчивость транслируемой речи. В звуковых прожекторах за счет уменьшения угла раскрытия существенно увеличена дальность работы громкоговорителя. Акустические системы серии SPP6T имеет влаго- и пылезащитный корпус с уровнем защиты IP65. Благодаря этому громкоговорители серии SPP могут быть установлены на открытом воздухе без дополнительной защиты. Герметичный корпус выполнен из ABS пластика стойкого к воздействию влаги, солнечного света и пыли. Корпуса акустической системы выпускаются только в белом цвете. Диффузор громкоговорителя закрыт защитной алюминиевой сеткой и прозрачным для звука плотным синтетическим материалом (специальный паролон), который не позволяет каплям влаги попадать на установленный внутри корпуса громкоговоритель. Декоративная алюминиевая сетка покрашена в цвет корпуса звукового прожектора. Серия SPP состоит из двух моделей - CVGaudio SPP5T и SPP6T отличающихся размером и мощностью. В звуковом прожекторе SPP5T используется громкоговоритель диаметром 5,25" (133,35mm) изготовленный из полипропилена высокой плотности. В модели SPP6T аналогичный динамик, но большего размера - 6,5" (165mm). Внутри корпуса звукового прожектора установлен качественный понижающий 100V трансформатор, который позволяет подключить звуковые прожекторы в 100V режиме на одну из трех доступных мощностей – для SPP5T: 2,5W/5W/10W и для модели SPP6T: 5W/10W/20W. Низкоомного подключения в серии CVGaudio SPP не предусмотрено. В комплекте со звуковыми прожекторами поставляется П-образный кронштейн для установки на стену или потолок. Он позволяет изменять угол наклона звукового прожектора в вертикальной плоскости.

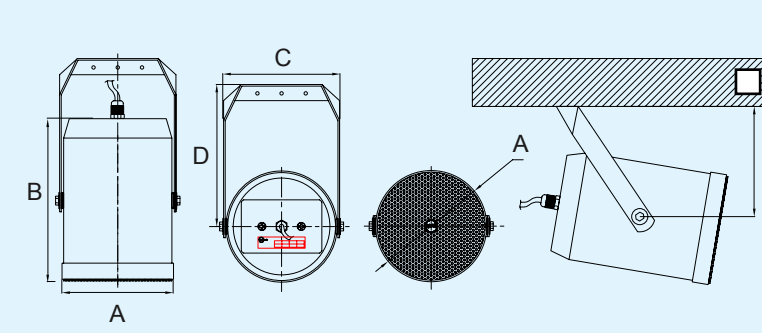
Технические характеристики

	CVGaudio SPP5T	CVGaudio SPP6T
Тип акустической системы	Широкополосный 100V звуковой прожектор	
Мощность в 100V режиме	2,5W/5W/10W – 100V	5W/10W/20W – 100V
Диапазон воспроизводимых частот	130Hz-17000Hz	100Hz-17000Hz
Чувствительность	91dB (1W/1m)	91dB (1W/1m)
Структура	5,25" (133,35mm), материал полипропилен	6,5" (165mm), материал полипропилен
Корпус	ABS пластик, металлическая декоративная решетка	
Цвет	белый	
Габаритный размер	138mm x 205mm	170mm x 245mm
Вес	1,6кг	1,8кг
Упаковка	Упаковка внешн. – 725 x 370 x 310mm (8 шт), вес – 15,3кг Упаковка внутр. – 175 x 175 x 288mm (1 шт), вес – 1,6кг	Упаковка внешн. – 840 x 430 x 365mm (6 шт), вес – 14кг Упаковка внутр. – 205 x 205 x 343mm (1 шт), вес – 2,2кг



Геометрические характеристики

	SPP5T	SPP6T
ВНЕШНИЙ РАЗМЕР (A)	138mm	170mm
ВЫСОТА ГАБАРИТНАЯ (B)	205mm	245mm
ШИРИНА КРОНШТЕЙНА (C)	154mm	154mm
ДЛИНА КРОНШТЕЙНА (D)	176mm	176mm





SPC-T series

Широкополосный подвесной громкоговоритель для систем Public Address.



CVGaudio SPC 5T series

for 100V

3,75/7,5/15W - 100V

PUBLIC ADDRESS

CVGaudio SPC5T – широкополосный трансляционный подвесной громкоговоритель для потолочного монтажа. Данную модель рекомендуется использовать в составе PublicAddress систем - трансляции фоновой музыки и речевых информационных сообщений в торговых и общественных помещениях большой площади с высокими потолками (более 5-ти метров). CVGaudioSPC5T отлично себя зарекомендовали в крупных торговых павильонах ангарного типа (продуктовые супермаркеты, строительные и хозяйственные гипермаркеты), больших складских помещениях, крытых рынках и прочих подобных общественных помещениях с высокими потолками, где требуется не навязчивое воспроизведение фоновой музыки и хорошо читаемое информационное речевое оповещение. Акустическая система CVGaudioSPC5T может работать только в составе 100V трансляционных линий, имеет установленный внутри корпуса качественный 100V понижающий трансформатор и может быть подключена на одну из трех доступных мощностей — 3,75/7,5/15W в трансляционном режиме 100V. Низкоомного (Low-Impedance) подключения в данной модели не предусмотрено. Кабельный вывод в полимерной защитной изоляции белого цвета из корпуса динамика имеет длину 1,85 метра. Также имеется усиливающий трос за который акустическая система подвешивается к потолку. Трос также скрыт внутри декоративной изоляции и имеет на конце кольцо для фиксации к потолку. Также в комплект входит карабин и пластиковый фиксатор для кабеля. Кабельный вывод не имеет клеммных зажимов. Корпус акустической системы изготовлен из прочного и стойкого к воздействию внешней среды ABS пластика. Корпуса выпускаются только в белом цвете. В данной акустической системе используется качественный широкополосный динамик с диаметром диффузора 5,25" (133,35mm), изготовленный из полипропилена высокой плотности. Для получения более равной АЧХ динамик имеет дополнительно специальный конус-визер. Диффузор громкоговорителя закрыт защитной декоративной металлической сеткой окрашенной в цвет корпуса CVGaudioSPC5T.

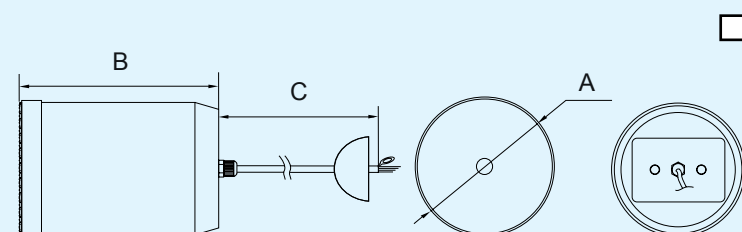
Технические характеристики

	CVGaudio SPC5T
Тип акустической системы	Широкополосный 100V громкоговоритель для подвесного монтажа
Мощность в 100V режиме	3,75W – зеленый, 7,5W – желтый, 15W – красный, COM - синий
Диапазон воспроизводимых частот	130Hz-17000Hz
Чувствительность	91dB (1W/1m)
Структура	5,25" (133,35mm), полипропилен, резиновый подвес
Корпус	ABS пластик, металлическая декоративная решетка
Цвет	белый
Габаритный размер	138mm x 205mm, длина кабельного вывода — 1,85метра
Вес	1,6кг
Упаковка	Упаковка внешняя – 725 x 370 x 310mm (8 штук), вес – 13,3kg Упаковка внутренняя – 175 x 175 x 288mm (1 штуки), вес – 1,5kg



Геометрические характеристики

	CVGaudio SPC5T
ВНЕШНИЙ РАЗМЕР (A)	138mm
ВЫСОТА ГАБАРИТНАЯ (B)	205mm
ДЛИНА КАБЕЛЯ (C)	1850mm



It's not only sound
It sounds...

ЛАНДШАФТНАЯ АКУСТИКА

Данный тип акустических систем имеет герметичный корпус с уровнем защиты IP65 и предназначен для установки на открытом воздухе. Основная область применения – системы фонового звука на территориях примыкающих к частным коттеджам, озвучивание площадок для барбекю, летних кафе, веранд и так далее.

CVGaudio FLO308

Акустические системы серии Flo имеют герметичный корпус с уровнем защиты IP65. Обладают комфортным, приятным звучанием. Особенно хорошо себя проявят в комплекте с сабвуферами.

CVGaudio FLO308



It's not only sound
It sounds...

FLO series

Широкополосные всепогодные (IP65) акустические системы для использования как в помещении, так и на открытом воздухе



CVGaudio CRH608 / CRH808

8ohm

20W RMS

IP65

BUSINESS

CVGaudioFlo308 – широкополосные, всепогодные акустические системы для воспроизведения фоновой музыки и возможности использования как в помещении, так и на открытом воздухе. Уровень защиты корпуса от проникновения внутрь влаги и пыли – IP65. Данная модель имеет яркое, открытое, чистое звучание. Особенно хорошо она прозвучит при использовании совместно с сабвуфером. Основная область применения акустических систем CVGaudioFlo308 – воспроизведение фоновой музыки на открытых верандах кафе и ресторанов, фоновая музыка в парках и зимних садах, озвучивание территорий прилегающих к коттеджам, площадкам для барбекю и так далее. Благодаря очень оригинальной и красивой форме корпуса, Flo308 могут быть установлены также и внутри помещений. В комплекте поставки акустических систем серии Flo имеется два различных кронштейна с помощью которых динамик может быть установлен как на стену, так и при использовании специального клиновидного кронштейна, укреплен в грунте. Оба кронштейна позволяют поворачивать и фиксировать корпус CVGaudioFlo308 в одной плоскости. Широкополосный 3-х дюймовый диффузор изготовлен из алюминия, гибкий подвес из специальной пластичной термостойкой резины. Герметичный корпус динамика сделан из прочного и стойкого к температурным перепадам, влаге и выгоранию на солнце ABS пластика. Корпуса в серии CVGaudioFlo выпускаются в белом и черном цвете. Диффузор защищен алюминиевой сеткой окрашенной в цвет корпуса динамика. В нижней части имеется дренажное отверстие для удаления влаги попавшей через сетку. Акустическая система CVGaudioFlo308 имеет импеданс 8ohm и предназначена для работы с low-impedance усилителями. Мощность акустической системы RMS - 20W, max – 40W. Также в каталоге CVGaudio имеется специальный опциональный согласующий влагозащищенный (IP65) трансформатор CVGaudioTOD-20. Используя его можно подключить Flo308 к 100V трансляционной линии.

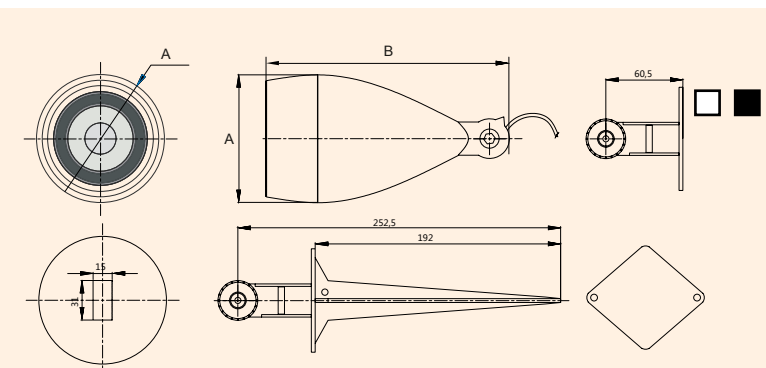
Технические характеристики

	Flo308
Тип акустической системы	Широкополосная, всепогодная акустическая система
Мощность	20W RMS / 40W max
Диапазон воспроизводимых частот	150-18000Hz
Чувствительность	87dB
Структура	3" (76,2mm) – материал алюминий
Импеданс	8ohm
Уровень защиты	IP65
Корпус	ABS пластик, алюминиевая декоративная сетка, два типа кронштейнов в комплекте
Цвет	Белый / Черный
Габариты	D 96mmx 200mm (без кронштейна)
Вес	1.8kg
Упаковка	Упаковка внешняя – 655 x 545 x 350mm (8шт), вес – 8,3kg Упаковка внутренняя – 520x320x155mm (2 шт), вес – 1,43kg



Геометрические характеристики

	FLO308
ВНЕШНИЙ РАЗМЕР (А)	100mm
ВНЕШНЯЯ ВЫСОТА (В)	192mm
ДЛИНА КАБЕЛЯ	1000mm



Трансляционные 100V усилители

Данный тип усилителей предназначен для работы совместно с трансформаторными акустическими системами. Используется в общественных и торговых помещениях для трансляции фоновой музыки и речевого оповещения. В данных системах за счет использования высоковольтного сигнала на спикерном выходе усилителя потери в кабельных трассах существенно сокращены. В нашем каталоге вы найдете 100V усилители на любой бюджет и для объекта любой сложности.

Серия TR-LS

PUBLIC ADDRESS AMPLIFIER
ATP

Экономичные 100V миниатюрные трансляционные микшеры-усилители для систем Public Address. Выполнены в миниатюрном элегантном настольном корпусе. Усилители имеют один микрофонный приоритетный и два линейных входа с индивидуальной настройкой уровня сигнала.

CVGaudio TR-40LS

Серия TR-L

Экономичные 100V трансляционные микшеры-усилители для систем Public Address. Корпус снабжен креплением для установки в монтажную стойку (высота – 2U). Усилители имеют два микрофонных входа (первый является приоритетным), три линейных входа и линейный выход. Все входы имеют индивидуальную настройку уровня громкости.

CVGaudio TR-60L CVGaudio TR-120L CVGaudio TR-180L CVGaudio TR-240L

Серия TR+



100V трансляционные микшеры-усилители с набором дополнительных функций для использования в профессиональных системах Public Address. Корпус снабжен креплением для установки в монтажную стойку (высота – 2U). Усилители имеют два микрофонных входа (первый является приоритетным), три линейных входа и линейный выход. Все входы имеют индивидуальную настройку уровня громкости. Из дополнительных функций предусмотрены управляющие контакты EXT.MUTE, функция CHRIME привлечения внимания перед подачей голосового сообщения, шесть on/off спикерных зон.

CVGaudio TR-246+ CVGaudio TR-366+

Серия AT

Профессиональные 100V усилители для качественной трансляции фоновой музыки в торговых и общественных помещениях. Могут использоваться как настольные или устанавливаться в монтажную стойку (кронштейны в комплекте). Усилители имеют один линейный вход с настраиваемой чувствительностью, линкующий выход и выход после модуля предусилителя для подключения активного сабвуфера или усилителя другой зоны.

CVGaudio AT-30 CVGaudio AT-60 CVGaudio AT-120 CVGaudio AT-180 CVGaudio AT-240 CVGaudio AT-350 CVGaudio AT-480

Серия ATP

Профессиональные 100V микшеры-усилители для систем Public Address и качественной трансляции фоновой музыки в торговых и общественных помещениях. Могут использоваться как настольные или устанавливаться в монтажную стойку (кронштейны в комплекте). Усилители имеют три микрофонных входа с настраиваемой чувствительностью (первый микрофонный вход приоритетный), два линейных входа и один линейный выход. Каждый вход имеет возможность индивидуальной настройки уровня сигнала. Усилители имеют шесть on/off спикерных зон.

CVGaudio ATP-120Z CVGaudio ATP-240Z CVGaudio ATP-480Z CVGaudio ATP-650Z

Серия ReBox-T

Миниатюрные экономичные 100V трансляционные микшеры-усилители для бюджетных систем трансляции фоновой музыки и речевого оповещения в небольших торговых и общественных помещениях. Усилители имеют один приоритетный микрофонный вход, два линейных входа и встроенный модуль MP3/FM.

CVGaudio ReBox-T4

Серия MTR

Настольные 100V микшеры-усилители для бюджетных систем трансляции фоновой музыки и речевого оповещения в общественных помещениях среднего размера. Усилители имеют два микрофонных входа (первый вход приоритетный), два линейных входа, линейный выход и встроенный модуль MP3/FM.

CVGaudio MTR-60 CVGaudio MTR-120 CVGaudio MTR-180

Серия MTR-Z

100V трансляционные микшеры-усилители для систем Public Address и трансляции фоновой музыки в крупных общественных помещениях. Корпус снабжен креплением для установки в монтажную стойку (высота – 2U). Усилители имеют два микрофонных входа (первый вход приоритетный), два линейных входа, линейный выход и встроенный модуль MP3/FM. Все входы имеют индивидуальную настройку уровня громкости. Из дополнительных функций предусмотрен выход с MP3/FM модуля и шесть on/off спикерных зон.

CVGaudio MTR-240Z

Серия BW

Профессиональные 100V микшеры-усилители для систем качественной трансляции фоновой музыки и речевого оповещения в торговых и общественных помещениях. Усилители имеют три микрофонных входа с возможностью включения фантомного питания, два линейных входа, приоритетный вход для сигнала с телефонной АТС и линейный выход. Отличительной особенностью является наличие встроенного CD/MP3 плеера и FM тюнера.

CVGaudio BW-120C CVGaudio BW-240C

It's not only sound
It sounds....



TR-LS

Настольный миниатюрный микшер - усилитель для систем Public Address.



CVGaudio TR 40LS

for 100V

40W

Line in / Mic in

mini case

PUBLIC ADDRESS

CVGaudioTR-40LS - миниатюрный экономичный настольный микшер - усилитель для создания бюджетной системы фонового звука в небольших магазинах, кафе, ресторанах и других общественных помещениях площадью до 100м2. Благодаря небольшим габаритам корпуса усилителя, для него всегда можно найти место в любом тесном подсобном помещении менеджера магазина, барной стойке или кассовом модуле. Усилитель может работать как в низкоомном (при импедансе нагрузки от 4-х до 16ohm), так и в 100V трансляционном режиме (но не одновременно). Мощность усилителя TR-40LS - 40W. Данная модель имеет два линейных входа (AUX 1 и AUX2) на разъемах 2RCA и микрофонный вход (mic in) - разъем TR Jack 6,3мм. Микрофонный вход имеет приоритет над линейными входами и при появлении сигнала на нем все линейные входы (AUX1, AUX2) автоматически приглушаются. На лицевой панели устройства располагаются регуляторы уровня сигнала отдельно для каждого линейного и микрофонного входов, двухполосный эквалайзер и суммарный регулятор громкости всей системы Master, позволяющий плавно управлять общей громкостью всех подключенных к усилителю устройств. На задней стороне CVGaudio TR-40LS находятся две пары удобных самозажимных подпружиненных клеммных терминалов для подключения спикерного кабеля. Клеммы надежно фиксируют спикерный кабель. Одна пара для подключения низкоомных акустических систем (4 - 16ohm), вторая для 100V громкоговорителей. Одновременное подключение к усилителю TR-40LS акустических систем обоих типов не корректно. Усилитель имеет миниатюрный элегантный черный металлический корпус, передняя панель выполнена из алюминия. Опционально можно использовать кронштейн для установки усилителя на стену. Несмотря на миниатюрный размер, CVGaudio TR-40LS имеет все необходимые средства защиты - активное охлаждение, защиту от короткого замыкания, перегрузки и перегрева

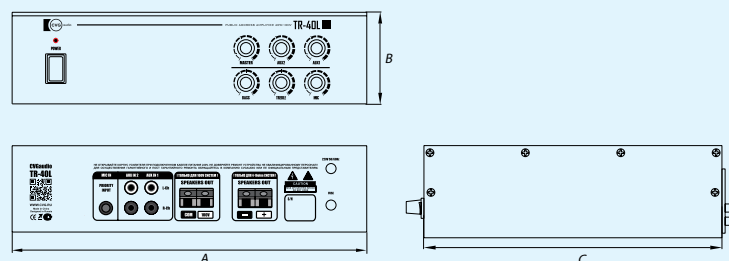
Технические характеристики

CVGaudio TR 40LS	
Тип	Миниатюрный микшер-усилитель для систем Public Address
Мощность	40W
Speaker output	70V/100V/4-16ohm
Частотный диапазон	80-17500Hz, +/- 3dB (70/100V), 50-19500Hz (4-16ohm)
Distortion (THD)	0,5% на 1kHz на 1/3 rated power output
Энергопотребление	80W
Aux Input	2 x 2RA(unbalanced), 250mV
Mic Input	TR 6.3mm (undbalanced), priority
S/N rated	Line - 70dB / Mic - 66dB
Регуляторы тембра	Bass: 10dB - 100Hz Treble: 10dB - 10000Hz
Защита	Перегрузка, перегрев, короткое замыкание, предохранитель по питанию
Модуль источника сигнала	MP3 плеер - USB / SD до 32Gb, FM тюнер, память на 20 станций. В комплекте IR пульт управления
Габаритный размер	250mm x 65mm x 200mm
Вес	3.6kg
Упаковка	330 x 300 x 130mm / 4.3kg



Геометрические характеристики

	TR-40LS
ВНЕШНЯЯ ШИРИНА (A)	250mm
ВНЕШНЯЯ ВЫСОТА (B)	65mm
ГАБАРИТНАЯ ГЛУБИНА (C)	200mm



TR-L series

Профессиональный экономичный микшер - усилитель для систем Public Address.



CVGaudio TR60L / 120L / 180L / 240 L

for 100V

60W/120W /240W

Line in / Mic in

2U

PUBLIC ADDRESS

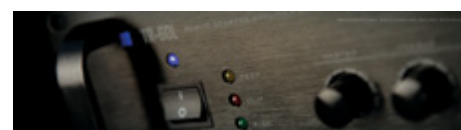
CVGaudio TR-L - профессиональный микшер-усилитель для систем Public Address, трансляции фоновой музыки и речевого оповещения. Усилитель имеет два микрофонных входа и три линейных и один линейный выход. Первый микрофонный вход приоритетный и приглушает сигналы на всех остальных линейных и микрофонных входах. Микрофонные входы выполнены на не симметричных TRS 6,3mm разъемах, линейные (AUX) входы - 2RCA. Линейный выход (Line out) используется для подключения дополнительных активных устройств (усилителей мощности для других зон, активных сабвуферов и т.д). Все разъемы располагаются на задней панели устройства.

Регулировка уровня каждого из линейных и микрофонных входов осуществляется с помощью отдельных регуляторов на лицевой панели усилителя. Для подключения спикерной линии в CVGaudio TR-L используется надежный кабельный терминал под винт. Предусмотрены клеммы для подключения 100V акустических систем, 70V акустических систем и низкоомных 4-16ohm акустическим системам. Обязательным условием является одновременное подключение к усилителю только одного типа акустики. При использовании CVGaudio TR-L совместно с низкоомными динамиками необходимо чтобы суммарный импеданс акустических систем был в диапазоне от 4-х до 16-ти ohm. В качестве источника сигнала для AUX входов TR-L может быть использовано любое устройство с звуковым выходом линейного уровня (CD, DVD, MP3 плеер, FM тюнер, компьютер, ноутбук и т.д). Входящий стереофонический сигнал корректно суммируется и далее уже усиливается монофонический сигнал, что обеспечивает большую равномерность звукового поля.

CVGaudio TR-L имеет активную систему охлаждения с мощным вентилятором. Лицевая панель изготовлена из алюминия с отверстиями для установки в рэковый шкаф. Усилитель имеет все необходимые виды защиты - от перегрузки, перегрева и короткого замыкания. Отличное качество исполнения и грамотная схемотехника CVGaudio TR-L обеспечивают его качественную и бесперебойную работу в течении многих лет.

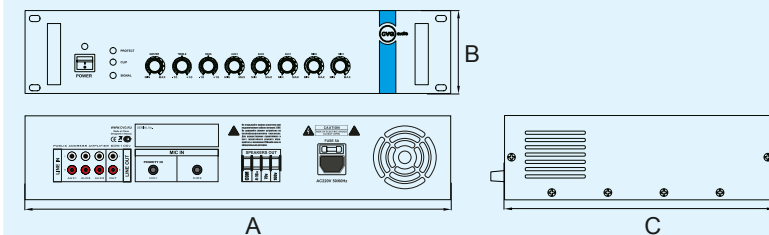
Технические характеристики

	TR-60L	TR-120L	TR-180L	TR-240L
Тип	Профессиональный экономичный микшер-усилитель			
Мощность	60W	120W	180W	240W
Speaker output	70V/100V/4-16ohm			
Частотный диапазон	80-17500Hz, +/- 3dB (70/100V), 50-19500Hz (4-16ohm)			
Distortion (THD)	0,5% на 1kHz на 1/3 rated power output			
Энергопотребление	120W	240W	360W	480W
Aux Input	3 x 2RA(unbalanced), 250mV			
Mic Input	2 x TR Jack 6.3mm (undbalanced), mic 1 - priority			
S/N rated	Line - 70dB / Mic - 66dB			
Регуляторы тембра	BASS +/- 10dB на 100Hz TREBLE +/- 10dB на 10kHz			
Защита	Перегрузка, перегрев, короткое замыкание, предохранитель по питанию			
Выходы	Line Out (2RCA) - 700mV			
Габаритный размер	485 x 410 x 90mm / 2U	485 x 410 x 90mm / 2U	485 x 410 x 90mm / 2U	485 x 410 x 90mm / 2U
Вес	8.2kg	9kg	9.8kg	10.4kg
Упаковка	540 x 490 x 170mm / 9.8kg	540 x 490 x 170mm / 10.6 kg	540 x 490 x 170mm / 11.4 kg	540 x 490 x 170mm / 12 kg



Геометрические характеристики

	TR 60L	TR 120L	TR 180L	TR 240L
ВНЕШНЯЯ ШИРИНА (A)	485mm	485mm	485mm	485mm
ВНЕШНЯЯ ВЫСОТА (B)	90mm	90mm	90mm	90mm
ГАБАРИТНАЯ ГЛУБИНА (C)	410mm	410mm	410mm	410mm



TR+ series

Профессиональный микшер-усилитель для систем Public Address



CVGaudio TR-246+ / TR-366+

for 100V

240W/360W

Line in / Mic in

2U

PUBLIC ADDRESS

Профессиональные микшеры-усилитель для систем Public Address трансляции фоновой музыки и речевого оповещения. Усилители имеют два небалансных микрофонных входа и три линейных. Микрофонные входы имеют разъем TR 6,3mm Jack, линейные 2 RCA. Регуляторы громкости для каждого микрофонного и линейного входа располагаются на лицевой панели устройства. Также есть суммарный регулятор громкости - Master. Он позволяет плавно регулировать общую громкость всей системы. Усилители серии TR+ имеют линейный выход (выход после предусилителя) для подключения усилителя мощности или любого другого активного аудио устройства. Первый микрофонный вход усилителя приоритетный и при появлении сигнала на него все остальные сигналы со всех прочих линейных и микрофонных входов приглушаются. Уровень приглушения настраивается с помощью регулятора Mute на задней панели усилителя.

TR-246+ предназначен для работы в составе 100V public address трансляционных линий с трансформаторными акустическими системами. Усилитель имеет возможность подключения 6-ти спикерных линий с возможностью из включения/отключения. Для этого на лицевой панели устройства имеются кнопки со светодиодной индикацией. Также можно подключить громкоговорители в обход спикерного селектора. Для этого имеются отдельные контакты. В TR+ есть функция гонг-генератора. На лицевой панели расположена кнопка Chime при нажатии которой звучание музыки приглушается и в динамики выводится сигнал привлечения внимания. Микшеры-усилители TR+ имеют все необходимые для подобных устройств системы защиты - защита от перегрузки, перегрева, предохранитель по питанию. Используется активное охлаждение, вентилятор автоматически включается при нагреве радиатора транзисторов выходного каскада до 55 градусов.

На усилителях установлены управляющие контакты EXT.mute, которые позволяют сопрягать их с системой аварийно-пожарного оповещения. Усилитель имеет металлический корпус высотой 2U и алюминиевую лицевую панель с отверстиями для фиксации в рековый шкаф.

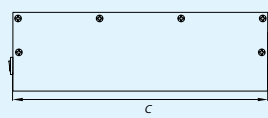
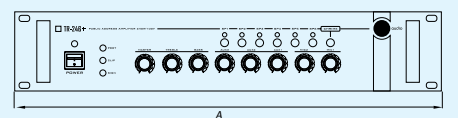
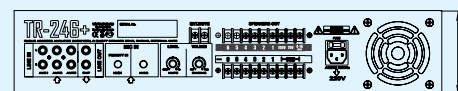
Технические характеристики

	CVGaudio TR-246+	CVGaudio TR-366+
Тип	Профессиональный микшер-усилитель для систем Public Address, 6 on/off спикерных зон, управляющие контакты EXT.MUTE, функция CHRIME (привлечения внимания перед подачей голосового сообщения)	
Мощность	240W	366W
Speaker output	70V/100V/4-16ohm	
Частотный диапазон	80-17500Hz, +/- 3dB (70/100V), 50-19500Hz (4-16ohm)	
Distortion (THD)	<0.3% на 1kHz, 1/3 rated output power	
Энергопотребление	480W	720W
Aux Input	2 x 2RA(unbalanced), 250mV	
Mic Input	2 x TR 6.3mm (undalanced), mic 1 - priority	
S/N rated	Line - 70dB / Mic - 66dB	
Регуляторы тембра	Bass: 10dB - 100Hz Tble: 10dB - 10000Hz	
Защита	Перегрузка, перегрев, короткое замыкание, предохранитель по питанию	
Дополнительные функции	EXT.MUTE контакты, CHRIME кнопка + контакты, управление MUTE для приоритетного сигнала	
Габаритный размер	485 x 410 x 90mm	485 x 410 x 90mm
Вес	10,4kg	14kg
Упаковка	505 x 490 x 170mm / 12kg	505 x 490 x 170mm / 15.6kg



Геометрические характеристики

	TR-246+	TR-366+
ВНЕШНЯЯ ШИРИНА (A)	485mm	485mm
ВНЕШНЯЯ ВЫСОТА (B)	90mm	90mm
ГАБАРИТНАЯ ГЛУБИНА (C)	410mm	410mm



AT series

Профессиональный музыкальный трансляционный усилитель 100V/70V/4-16ohm



CVGaudio AT 30 / AT 60 / AT 120 / AT 180 / AT 240 / AT 350 / AT 480

for 100V

30W/60W/120W/180W/
240W/350W/480W

Line In

2U

BUSINESS

CVGaudio AT – серия профессиональных усилителей специально разработанных для качественной трансляции фоновой музыки в торговых и общественных помещениях. Усилители серии AT имеют три режима работы – 100V, 70V и 4-8ohm и могут использоваться как с трансформаторными, так и с низкоомными акустическими системами. В основном данные модели используются для работы с 100V акустическими системами. Благодаря оригинальной и тщательно продуманной схемотехнике, а также качественным компонентам, негативное влияние трансформаторов в звуковом тракте при использовании устройства в 100V/70V режиме сведено к минимуму. В связи с этим усилители серии AT одинаково динамично и музыкально звучит с любым типом акустических систем. CVGaudio AT имеет один линейный вход (2RCA) с регулируемой чувствительностью, один линкующий выход Link Out для дублирования сигнала на другие усилители и выход Operated Out для подключения активных сабвуферов, дополнительных усилителей мощности или других активных устройств. Уровень сигнала на этом выходе зависит от регулятора громкости Master на лицевой панели усилителя. Усилители AT имеют минимальный набор регуляторов управления на лицевой панели – включение, громкость и двухполосный эквалайзер, причем регулировка частот производится с помощью скрытых регуляторов под отвертку, что ограничивает доступ к изменению настроек со стороны персонала магазина, кафе или ресторана, где установлен усилитель. Усилители выполнены в металлическом корпусе с алюминиевой лицевой панелью высотой 2U. В комплекте поставки имеются металлические кронштейны для установки устройства в монтажную стойку. В серию AT входит семь моделей усилителей с различной мощностью – 30W / 60W / 120W / 180W / 240W / 350W / 480W. Все усилители AT имеют защиту от перегрева, перегрузки и короткого замыкания. Во всех моделях, кроме AT-30 (30W) используется активное охлаждение.

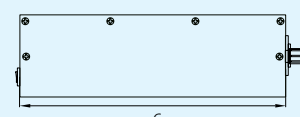
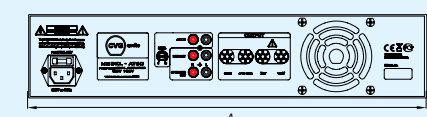
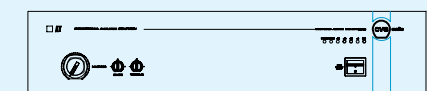
Технические характеристики

	AT-30	AT-60	AT-120	AT-180	AT-240	AT-350	AT-480
Тип	Профессиональный одноканальный трансляционный усилитель 100/70V/4-16ohm						
Мощность	30W	60W	120W	180W	240W	350W	480W
Speaker output	70V/100V/4-16ohm						
Частотный диапазон	80Hz-18000Hz, +/- 3dB (70/100V), 20-20000Hz (4-8ohm)						
Distortion (THD)	<0.3% на 1kHz, 1/3 rated output power						
Энергопотребление	60W	120W	240W	360W	480W	700W	960W
Input	Aux in (2RCA): 500mV/10kOhm						
S/N rated	aux: >=88dB						
Регуляторы тембра	BASS +/- 10dB на 100Hz TREBLE +/- 10dB на 10kHz						
Защита	AC предохранитель, перегрев, перегрузка и короткое замыкание						
Выходы	Link Out (2RCA) - 500mV, Operated Out (2RCA) - 700mV						
Габаритный размер	270mm x 88mm x 250mm, рековое крепление опциональное, 2U	440mm x 92mm x 330mm / (2U)	440mm x 92mm x 330mm / (2U)	440mm x 92mm x 330mm / (2U)	440mm x 92mm x 330mm / (2U)	440mm x 92mm x 330mm / (2U)	440mm x 92mm x 330mm / (2U)
Вес	4,5kg	9,7kg	10,5kg	11,7 kg	13,6 kg	16,5kg	17,5kg
Упаковка	375 x 360 x 135mm / 5,4kg	505 x 470 x 180mm / 11,2 kg	505 x 470 x 180mm / 12 kg	505 x 470 x 180mm / 13,1 kg	505 x 470 x 180mm / 15 kg	505 x 470 x 180mm / 18 kg	505 x 470 x 180mm / 19 kg



Геометрические характеристики

	AT-30	AT-60/120/180/240/350/480
ВНЕШНЯЯ ШИРИНА (A)	270mm	440mm
ВНЕШНЯЯ ВЫСОТА (B)	88mm	92mm
ГАБАРИТНАЯ ГЛУБИНА (C)	250mm	330mm





ATP series

Профессиональные микшер-усилители для систем Public Address.

CVGaudio ATP 120Z / ATP 240Z / ATP 480Z / ATP 650Z

for 100V

120W / 240W / 480W / 650W

Line in / Mic in

2U

BUSINESS PA

CVGaudio ATP-Z - профессиональные микшеры - усилители для систем трансляции фоновой музыки и речевого оповещения. Данные модели обладают присущей всем усилителям серии AT музыкальностью, но также снабжены рядом дополнительных функций необходимых для систем Public Address. Имеют три микрофонных не симметричных входа (TRS jack 6,3mm) с возможностью регулировки чувствительности. Первый микрофонный вход приоритетный и приглушает при появлении сигнала на нем все остальные микрофонные и линейные входы. Уровень приглушения можно изменять от 0 до -30dB с помощью регулятора Mute. Также усилители имеют два линейных входа (2 x 2RCA). Для каждого линейного и микрофонного входа на лицевой панели имеется отдельный регулятор уровня, помимо этого есть возможность управлять суммарной громкостью системы с помощью регулятора Master. В основном данная модель усилителя используется для работы совместно с 100V/70V акустическими системами, но также есть возможность работы и с низкоомными акустическими системами с импедансом в диапазоне 4-16ohm. При использовании ATP-Z совместно со 100V акустическими системами доступна функция управления спикерными зонами. На лицевой панели имеются шесть кнопок со светодиодной индикацией, с помощью которых можно управлять включением / отключением отдельных спикерных линий (зон). Для каждой из шести спикерных зон используется отдельный спикерный выход в виде надежного клеммного терминала "под винт". Если у Вас будет только одна 100V зона, то используется отдельный спикерный выход COM-100V и при этом кнопки управления зонами будут не активны. При подключении низкоомных акустических систем (4-16ohm) к усилителю ATP-120Z зонирование не используется. Все модели серии ATP-Z выполнены в металлическом корпусе и имеют в комплекте специальные кронштейны для установки в рековый шкаф. Высота устройства – 2U. Усилители снабжены защитой от перегрева, перегрузки и короткого замыкания, используется активное охлаждение.

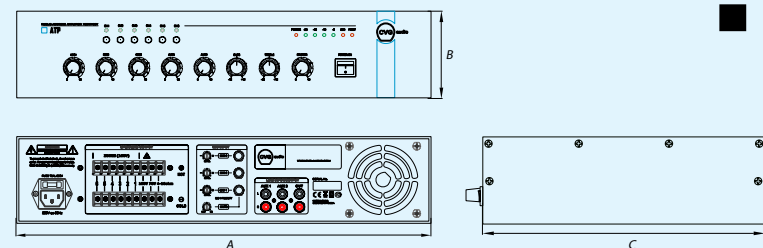
Технические характеристики

	ATP-120Z	ATP-240Z	ATP-480Z	ATP-650Z
Тип	Профессиональный микшер-усилитель для систем Public Address			
Мощность	120W	240W	480W	650W
Speaker output	70V/100V/4-16ohm			
Частотный диапазон	80Hz-18000Hz, +/- 3dB (70/100V), 20-20000Hz (4-16ohm)			
Distortion (THD)	<0.3% на 1kHz, 1/3 rated output power			
Энергопотребление	240W	480W	960W	1300W
Aux Input	2 Aux in (2 x 2RCA) 250mV/10kOhm,			
Mic Input	mic 1 (unbalanced) priority, mic2/3 (unbalanced): 3mV, 600ohm			
S/N rated	aux: >=88dB			
Регуляторы тембра	BASS +/- 10dB на 100Hz TREBLE +/- 10dB на 10kHz			
Защита	Перегрузка, перегрев, короткое замыкание, предохранитель по питанию			
Выходы	Link Out (2RCA) - 500mV			
Габаритный размер	440mm x 92mm x 330mm / (2U, крепление в комплекте)	440mm x 92mm x 330mm / (2U, крепление в комплекте)	440mm x 92mm x 330mm / (2U, крепление в комплекте)	440mm x 92mm x 330mm / (2U, крепление в комплекте)
Вес	11.5kg	14.6kg	16.4kg	18.8kg
Упаковка	505 x 470 x 180mm / 13kg	505 x 470 x 180mm / 16kg	505 x 470 x 180mm / 17.8kg	505 x 470 x 180mm / 20.1kg



Геометрические характеристики

	120Z	240Z	480Z	650Z
ВНЕШНЯЯ ШИРИНА (A)	440mm	440mm	440mm	440mm
ВНЕШНЯЯ ВЫСОТА (B)	92mm	92mm	92mm	92mm
ГАБАРИТНАЯ ГЛУБИНА (C)	330mm	330mm	410mm	410mm



ReBox-T series

Миниатюрный микшер-усилитель для систем Public Address с встроенным MP3 плеером и FM тюнером.

CVGaudio ReBox T4

for 100V

40W

Line in / Mic in

PUBLIC ADDRESS

CVGaudio ReBox-T4 – миниатюрный профессиональный микшер-усилитель с встроенным MP3 / FM модулем для систем трансляции фоновой музыки и речевого оповещения. Благодаря своему миниатюрному размеру и продуманной эргономике данный усилитель является уникальным в своем формате устройством. ReBox T4 спроектирован специально для использования в небольших магазинах, бутиках, кафе, ресторанах, офисах и других подобных помещениях площадью до 100м2. Для него всегда можно найти место в любом тесном подсобном помещении, барной стойке или кассовом модуле. Мощность усилителя – 40W. Усилитель может работать как в составе 100V трансляционных линий, так и с низкоомными (4-16ohm) акустическими системами, но недопустимо одновременное подключение двух различных типов акустических систем. Еще одной очень востребованной особенностью данной модели является встроенный источник сигнала – MP3 плеер с возможностью проигрывания музыки с USB "флешки" или SDcard и FM тюнер с памятью на 20 станций. Это позволяет на базе одного миниатюрного устройства CVGaudio ReBox-T4 комплексно решить вопрос озвучивания Вашего помещения. Модуль плеера и тюнера может управляться дистанционным IR пультом, входящим в комплект поставки. Также возможно подключение внешней антенны для FM тюнера для более уверенного приема сигнала радиовещания. CVGaudio ReBox-T4 имеет два линейных входа с индивидуальной регулировкой громкости и один приоритетный микрофонный вход. Микрофонный вход, также как и линейные имеет индивидуальную регулировку громкости на лицевой панели усилителя. Все входные разъемы располагаются на задней панели устройства. ReBox-T4 в отличие от традиционных профессиональных 100V Public Address усилителей имеет миниатюрный размер и очень привлекательный и современный дизайн (что в прочем свойственно всем устройствам от CVGaudio). В усилителе предусмотрены все необходимые средства защиты – защита от перегрева с активным охлаждением, защита от перегрузки, защита от короткого замыкания.

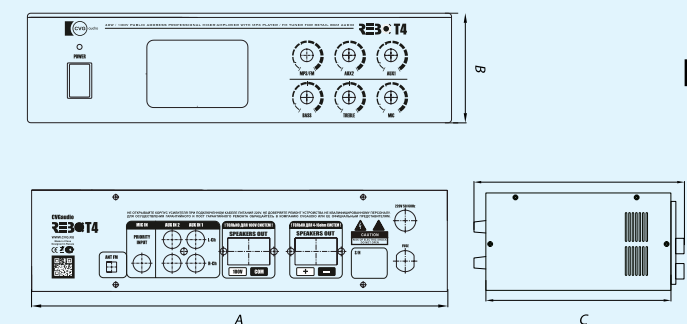
Технические характеристики

	CVGaudio ReBox T4
Тип	Миниатюрный микшер-усилитель для систем Public Address с встроенным MP3 плеером и FM тюнером
Мощность	40W
Speaker output	70V/100V/4-16ohm
Частотный диапазон	80-17500Hz, +/- 3dB (70/100V), 50-19500Hz (4-16ohm)
Distortion (THD)	0,5% на 1kHz на 1/3 rated power output
Энергопотребление	80W
Aux Input	2 x 2RA (unbalanced), 250mV
Mic Input	TR 6.3mm (undalanced), priority
S/N rated	Line – 70dB / Mic - 66dB Bass: 10dB - 100Hz Trable: 10dB - 10000Hz
Регуляторы тембра	
Защита	Перегрузка, перегрев, короткое замыкание, предохранитель по питанию
Модуль источника сигнала	MP3 плеер – USB / SD до 32Gb, FM тюнер, память на 20 станций. В комплекте IR пульт управления
Габаритный размер	250mm x 65mm x 200mm
Вес	3.6kg
Упаковка	330 x 300 x 130mm / 4.3kg



Геометрические характеристики

	ReBox T4
ВНЕШНЯЯ ШИРИНА (A)	250mm
ВНЕШНЯЯ ВЫСОТА (B)	65mm
ГАБАРИТНАЯ ГЛУБИНА (C)	200mm





MTR series

Профессиональный микшер-усилитель для систем Public Address с встроенным MP3 (USB/SDcard)/FM, настольное исполнение.

CVGaudio MTR 60 / 120 / 180

for 100V

60W / 120W / 180W

Line in / Mic in

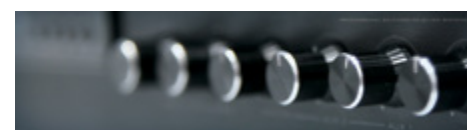
MP3 / FM

PUBLIC ADDRESS

CVGaudio – серия настольных профессиональных компактных микшеров-усилителей с встроенными модулями MP3 плеера и FM тюнера. Плеер может проигрывать mp3 файлы с USB флешки или SDcard. FM тюнер имеет память на 20 станций и возможность подключения внешней антенны для более уверенного приема. Модуль плеера и тюнера может управляться с дистанционного IR пульта. Также к усилителям серии MTR можно подключить два источника линейного сигнала и два микрофона. Первый микрофонный вход приоритетный и наличие сигнала на нем заглушает все остальные линейные и микрофонные входящие сигналы, а также сигнал от встроенного MP3/FM модуля. Линейные AUX in входа усилителей серии MTR выполнены на разъемах 2RCA, микрофонные входа на TR 6,3mm Jack (не балансный). Каждый вход имеет индивидуальную настройку громкости, также аналогичный регулятор имеет встроенный модуль MP3/FM. Помимо этого для плавного управления суммарной громкостью воспроизведения имеется общий регулятор Master. Все органы управления располагаются на лицевой панели усилителей MTR. Усилители могут работать как со 100V/70V трансформаторными акустическими системами, так и с низкоомными, суммарное сопротивление которых находится внутри диапазона 4-16ohm (монофоническое подключение - 1 канал). Все модели серии MTR-Z имеют защиту от перегрузки, короткого замыкания и перегрева, а также активное охлаждение - вентилятор, который включается при нагреве радиатора транзисторов выходного каскада до 50 градусов. Таким образом большую часть времени усилитель будет работать абсолютно бесшумно. Все вышеперечисленные достоинства делает серию MTR фактически идеальным устройством для бюджетных систем трансляции фоновой музыки в общественных местах, где требуется комфортный фоновый звук и комбинированное устройство занимающее минимум места, но при этом недорогое и выполняющее три функции - усилителя, микшера и многофункционального источника сигнала (тюнера/плеера).

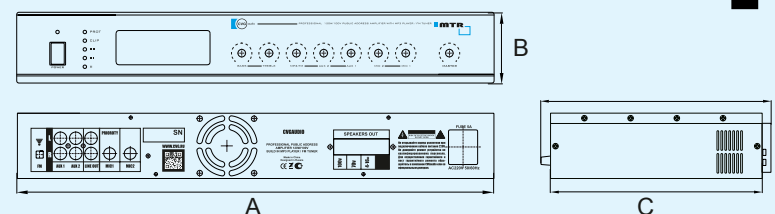
Технические характеристики

	MTR-60	MTR-120	MTR-180
Тип	Профессиональный микшер-усилитель для систем Public Address с встроенным MP3 плеером и FM тюнером		
Мощность	60W	120W	180W
Speaker output	70V/100V/4-16ohm		
Частотный диапазон	80-17500Hz, +/- 3dB (70/100V), 50-19500Hz (4-16ohm)		
Distortion (THD)	0,5% на 1kHz на 1/3 rated power output		
Энергопотребление	120W	240W	360W
Aux Input	2 x 2RA(unbalanced), 250mV		
Mic Input	2 x TR 6.3mm (undalanced), mic 1 – priority		
S/N rated	Line – 70dB / Mic - 66dB		
Регуляторы тембра	Bass: 10dB - 100Hz Trible: 10dB - 10000Hz		
Защита	Перегрузка, перегрев, короткое замыкание, предохранитель по питанию		
Модуль источника сигнала	MP3 плеер – USB / SD до 32Gb, FM тюнер, память на 20 станций. В комплекте IR пульт управления		
Габаритный размер	430 x 284 x 66mm	430 x 284 x 66mm	430 x 284 x 66mm
Вес	5.4kg	6.5kg	7.7kg
Упаковка	540 x 360 x130mm / 6.5kg	540 x 360 x130mm / 7.6kg	540 x 360 x130mm / 8.8kg



Геометрические характеристики

	MTR 60	MTR 120	MTR 180
ВНЕШНЯЯ ШИРИНА (A)	430mm	430mm	430mm
ВНЕШНЯЯ ВЫСОТА (B)	66mm	66mm	66mm
ГАБАРИТНАЯ ГЛУБИНА (C)	284mm	284mm	284mm



MTR Z series

Профессиональный микшер-усилитель для систем Public Address с встроенным MP3 (USB/SDcard)/FM, 6 on/off спикерных зон.

CVGaudio MTR 240Z

for 100V

240W

Line in / Mic in

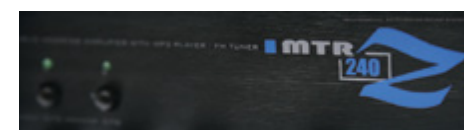
MP3 / FM

PUBLIC ADDRESS

Микшеры-усилители CVGaudio MTR-Z - 100V Public Address усилители для систем фонового звука в торговых и общественных помещениях. Помимо традиционных для подобных устройств линейных и микрофонных входов MTR-240Z имеет встроенный модуль MP3 плеера и FM тюнера. Плеер может проигрывать mp3 файлы с USB флешки или SDcard. FM тюнер имеет память на 20 станций и возможность подключения внешней антенны для более уверенного приема. Модуль плеера и тюнера может управляться с дистанционного IR пульта. К усилителю можно подключить два источника линейного сигнала и два микрофона. Первый микрофонный вход приоритетный и заглушает все остальные линейные и микрофонные входящие сигналы, а также сигнал от встроенного MP3/FM модуля. Линейные входы усилителей выполнены на разъемах 2RCA, микрофонные входа - TR 6,3mm Jack. Каждый вход имеет индивидуальную настройку громкости, также аналогичный регулятор имеет встроенный модуль MP3/FM. Помимо этого для плавного управления суммарной громкостью имеется общий регулятор Master. Органы управления MTR-240Z располагаются на лицевой панели устройства. К MTR-Z усилителям можно подключить до 6-ти спикерных зон и управлять их включением / отключением с помощью кнопки со светодиодной индикацией на лицевой панели. Усилитель может работать как с 100V/70V трансформаторными акустическими системами, так и с низкоомными, суммарное сопротивление которых находится внутри диапазона 4-16ohm (монофоническое подключение - 1 канал). Все усилители серии MTR-Z имеют защиту от перегрузки, короткого замыкания и перегрева. Модель имеет активное охлаждение - вентилятор, который включается при нагреве радиатора транзисторов выходного каскада до 50 градусов. Таким образом, большую часть времени усилители будут работать абсолютно бесшумно. Усилители MTR-Z выполнены в металлическом корпусе с алюминиевой лицевой панелью. При установке в монтажную стойку устройство займет 2U.

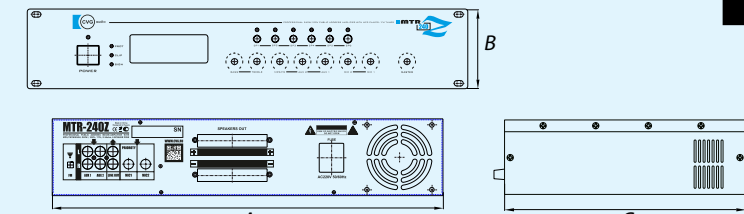
Технические характеристики

	MTR-240Z
Тип	Профессиональный микшер-усилитель для систем Public Address с встроенным MP3 плеером и FM тюнером, 6 ON/OFF спикерных зон
Мощность	240W
Speaker output	70V/100V/4-16ohm
Частотный диапазон	80-17500Hz, +/- 3dB (70/100V), 50-19500Hz (4-16ohm)
Distortion (THD)	0,5% на 1kHz на 1/3 rated power output
Энергопотребление	480W
Aux Input	2 x 2RA(unbalanced), 250mV
Mic Input	2 x TR 6.3mm (undalanced), mic 1 – priority
S/N rated	Line – 70dB / Mic - 66dB
Регуляторы тембра	Bass: 10dB - 100Hz Trible: 10dB - 10000Hz
Защита	Перегрузка, перегрев, короткое замыкание, предохранитель по питанию
Модуль источника сигнала	MP3 плеер – USB / SD до 32Gb, FM тюнер, память на 20 станций. В комплекте IR пульт управления
Габаритный размер	485 x 340 x 88mm
Вес	13.2kg
Упаковка	540 x 360 x130mm / 8.8kg



Геометрические характеристики

	MTR 240Z
ВНЕШНЯЯ ШИРИНА (A)	485mm
ВНЕШНЯЯ ВЫСОТА (B)	88mm
ГАБАРИТНАЯ ГЛУБИНА (C)	340mm



BW series

Профессиональный микшер-усилитель для систем Public Address с встроенным CD/MP3/USB/SD плеер/FM тюнером, 3 MIC input, 4 on/off спикерных зон.



CVGaudio BW 120C / 240C

for 100V

120W / 240W

Line in / Mic in

CD / MP3 / FM

BUSINESS PA

BW-C – профессиональные микшеры-усилители для систем трансляции фоновой музыки и Public Address с встроенным многофункциональным источником сигнала. Встроенный плеер позволяет проигрывать CD/MP3 диски, проигрывать MP3 файлы с внешних USB флеш накопителей и SDcard объемом до 32Gb. Также имеется AM/FM тюнер с памятью на 20 станций и возможностью подключения внешней антенны. Плеером и тюнером можно управлять с помощью внешнего IR пульта дистанционного управления. Помимо этого усилители имеют два линейных входа (2RCA) для подключения внешних источников сигнала и линейный выход (2RCA) для параллельного подключения еще одного усилителя. Первый микрофонный вход не симметричный TRS Jack 6,3mm приоритетный и заглушает все остальные входящие сигналы. Уровень приглушения можно изменять с помощью регулятора Mute. Второй и третий микрофонные входы симметричные XLR с возможностью включения фантомного питания для микрофонов. Также усилители снабжены входом Tel Paging для информационных сообщений от телефонной АТС. Этот вход имеет меньший приоритет чем первый микрофонный вход, но больший чем все остальные линейные и микрофонные входы и встроенные источники сигнала. В основном усилители серии BW-C используются для работы совместно с 100V акустическими системами. К BW-C можно подключить до четырех спикерных 100V линий. В этом случае Вы сможете включать/отключать подачу звукового сигнала в любую из этих четырех зон с помощью кнопок управления на лицевой панели устройства. Также усилители имеют клеммы для подключения low-impedance акустических систем, но зональное управление в этом случае будет недоступно. Усилители выполнены в металлическом корпусе высотой 2U. В комплект поставки входят два металлических кронштейна для установки устройства в рековый шкаф. Все усилители серии BW-C снабжены защитой от перегрева, перегрузки и короткого замыкания, используется активное охлаждение.

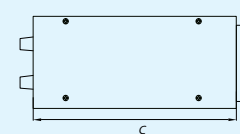
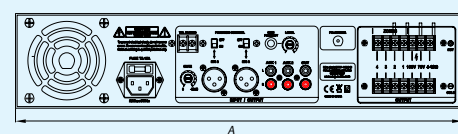
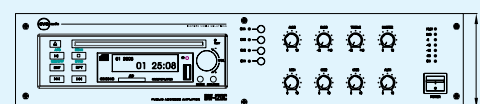
Технические характеристики

	CVGaudio BW-120C	CVGaudio BW-240C
Тип	Профессиональный микшер-усилитель для систем Public Address с встроенным MP3 плеером и FM тюнером	
Мощность	120W	240W
Speaker output	70V/100V/4-16ohm	
Частотный диапазон	80-17500Hz, +/- 3dB (70/100V), 50-19500Hz (4-16ohm)	
Distortion (THD)	<0.3% на 1kHz, 1/3 rated output power	
Энергопотребление	240W	480W
Aux Input	aux 1/2: 250mV/10kOhm, TEL input	
Mic Input	mic 1(unbalanced), mic2/3(balanced): 3mV, 600ohm	
S/N rated	mic 1/2/3: 66dB / aux 1/2: >=70dB	
Регуляторы тембра	BASS +/- 10dB на 100Hz TREBLE +/- 10dB на 10kHz	
Защита	Перегрузка, перегрев, короткое замыкание, предохранитель по питанию	
Управляемая функция MUTE	0 - 30dB	
Габаритный размер	430mm x 88mm x 370mm	430mm x 88mm x 370mm
Вес	11.6kg	14.8kg
Упаковка	505 x 470 x 180mm / 12.8kg	505 x 470 x 180mm / 16.2kg



Геометрические характеристики

	BW 120C	BW 240C
ВНЕШНЯЯ ШИРИНА (A)	430mm	430mm
ВНЕШНЯЯ ВЫСОТА (B)	88mm	88mm
ГАБАРИТНАЯ ГЛУБИНА (C)	370mm	370mm



It's not only sound
It sounds

Low-Impedance (4-8ohm) усилители

Данный тип усилителей предназначен для работы с низкоомными (low-impedance) акустическими системами. Импеданс подключенных этим усилителям акустических систем должен быть в диапазоне от 4-х до 8-ми ohm. Low-impedance усилители отличает широкий диапазон воспроизводимых частот, отличная динамика и качество воспроизведения музыки. В нашем каталоге есть одна, двух и четырех канальные усилители.

Серия Ai

Профессиональные низкоомные усилители для качественных систем озвучивания магазинов, бутиков, кафе, ресторанов и прочих подобных помещений, где требуется плотное и комфортное звучание. Усилители имеют один линейный вход, линкующий выход и выход после предусилителя для подключения активного сабвуфера или усилителей мощности для других зон озвучивания. Усилители могут использоваться как настольные или устанавливаться в монтажную стойку (кронштейн в комплекте).

CVGaudio Ai-100
CVGaudio Ai-160
CVGaudio Ai-240

Серия AL

Профессиональные, многоканальные low-impedance усилители. Рекомендуются для использования в многозональных системах или при использовании звуковых систем состоящих из сабвуферов и сателлитов. Обеспечивают внутреннюю маршрутизацию сигнала между каналами без использования внешней коммутации.

CVGaudio AL-604

ReBox A

Настенные / встраиваемые низкоомные микшеры-усилители для небольших магазинов, учебных аудиторий, переговорных, конференц румов, кафе и баров. Имеют два универсальных микрофонных / линейных входа с возможностью подачи фантомного питания, два входа для подключения внешних источников линейного сигнала, линейных выходы и встроенный модуль MP3 плеера. Усилители могут быть как подвешиваться на стены, так и встраиваться.

CVGaudio ReBox A15

Front view
430

W

TRUCKER OUT
4 ohm

view It's not only sound
It sounds...





Ai series

Профессиональные двухканальные Low-impedance (стереофонические) усилители 4-8 Ohm



CVGaudio Ai 100 / Ai 160 / Ai 240

4-8ohm

2x50W / 2x80W / 2x120W

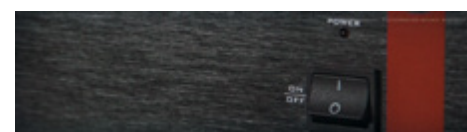
Line in

2U

CVGaudio Ai – серия профессиональных low-impedance стереофонических (двухканальных) усилителей специально разработанных для систем качественного воспроизведения фоновой музыки. Все модели усилителей серии Ai имеют отличное качество звучания и очень просты и надежны в эксплуатации. Суммарный импеданс акустических систем подключенных к каждому каналу усилителя серии Ai должен находиться в диапазоне 4-8ohm. Все модели усилителей серии Ai имеют один линейный вход AUX in (unbalance 2RCA) с регулируемой чувствительностью на задней панели, один сквозной линкующий выход LINK out (unbalance 2RCA) и один управляемый OPERATED out (unbalance 2RCA). Link out используется для подключения второго усилителя, например для второй зоны. Operated out выход (unbalance 2RCA) используется для подключения дополнительного активного сабвуфера, усилителя мощности либо другого активного звукового устройства. Уровень выходящего сигнала на OPERATED out зависит от положения регулятора громкости Master на передней панели усилителя. Также на лицевой панели усилителя, помимо регулятора громкости Master имеется двухполосный эквалайзер (ВЧ/НЧ) и регулятор баланса между правым и левым каналами - Balance. Все три регулятора утоплены вглубь лицевой панели и доступны для управления настройками усилителя только с помощью отвертки. Это сделано, чтобы ограничить не санкционированное изменение настроек со стороны обслуживающего персонала магазина, кафе или другого места, где установлен усилитель. Усилители изготовлены в металлическом корпусе, лицевая панель из алюминия. В серию Ai входит три модели с различной мощностью – 2x50W / 2x80W / 2x120W. Все усилители Ai имеют защиту от перегрева, перегрузки и короткого замыкания. Во всех моделях, кроме Ai-100 (2x50W) используется активное охлаждение. При установке усилителя в монтажную стойку устройство займет 2U. У моделей Ai-160 и Ai-240 кронштейны для установки входят в комплект поставки, для усилителя Ai-100 – кронштейны опциональные.

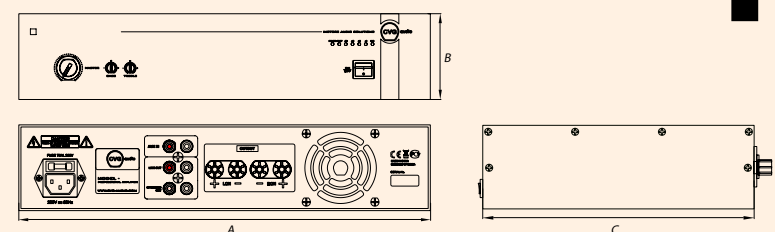
Технические характеристики

	CVGaudio Ai-100	CVGaudio Ai-160	CVGaudio Ai-240
Тип акустической системы	Профессиональный двухканальный (стереофонический) low-impedance усилитель		
Мощность	2x50W при 8ohm, 2x75W при 4ohm	2x80W при 8ohm, 2x120W при 4ohm	2x120W при 8ohm, 2x180W при 4ohm
Рабочий импеданс	4-8ohm		
Частотный диапазон	20-20000Hz (4-8ohm)		
Distortion (THD)	<0.1% at 1KHz, 1/2 rated output power		
Энергопотребление	200W, 220V AC 50-60Hz	320W, 220V AC 50-60Hz	480W, 220V AC 50-60Hz
Input	Aux in (2RCA): 500mV/10kOhm		
S/N rated	>=92dB		
Регуляторы тембра	BASS +/- 10dB на 100Hz TREBLE +/- 10dB на 10kHz		
Защита	AC предохранитель, перегрев, перегрузка и короткое замыкание		
Выходы	Link Out (2RCA) - 500mV, Operated Out (2RCA) - 700mV		
Габаритный размер	270mm x 88mm x 250mm, рековое крепление опциональное, 2U	440mm x 92mm x 330mm / (2U)	440mm x 92mm x 330mm / (2U)
Вес	7,2kg	10,5kg	11,7kg
Упаковка	375 x 360 x 135mm / 8.2kg	505 x 470 x 180mm / 12kg	505 x 470 x 180mm / 13.2kg



Геометрические характеристики

	Ai 100	Ai 160	Ai 240
ВНЕШНЯЯ ШИРИНА (A)	270mm	440mm	440MM
ВНЕШНЯЯ ВЫСОТА (B)	88mm	92mm	92MM
ГАБАРИТНАЯ ГЛУБИНА (C)	250mm	330mm	330MM



AL series

Профессиональный четырехканальный Low-impedance усилитель 4 x 60 W



CVGaudio AL 604

4-8ohm

4x60W

Line in

2U

CVGaudio AL-604 - профессиональный четырехканальный усилитель для low-impedance звуковых систем (4 — 8ohm). Имеет четыре отдельных канала усиления мощностью по 75W на каждом канале при нагрузке 4 ohm или 50W при нагрузке 8ohm. Для каждого канала имеется отдельный Line in (2RCA) линейный вход с возможностью регулировки уровня входящего сигнала и Link out (2RCA) сквозной выход. Для маршрутизации входящих линейных сигналов от источника в усилителе AL-604 имеется матричная система внутреннего перенаправления звуковых сигналов входящих от источников подключенных к усилителю. Таким образом без дополнительной коммутации можно направить входящий сигнал от одного из источников на выбор на любой из четырех доступных каналов усилителя в любой комбинации или на все каналы сразу. Каждый из четырех каналов CVGaudio AL-604 имеет отдельную регулировку уровня входящего сигнала на задней стороне корпуса и регулировку громкости Master на передней панели и может использоваться как отдельный (монофонический) усилитель. Корпус CVGaudio AL-604 выполнен из стали с алюминиевой передней панелью, в комплект поставки входят два кронштейна для установки устройства в рековую стойку. Для каждого канала имеется светодиодная индикация перегрузки, наличия сигнала на входе и срабатывания защиты. AL-604 имеет активное охлаждение и защиту от перегрева, защиту от короткого замыкания, перегрузки, защиту по электропитанию с предохранителем. CVGaudio AL-604 очень удобно использовать в местах где есть необходимость изменять громкость отдельной зоны и при необходимости разделять воспроизводимый контент. Например рестораны с отдельными залами, салоны красоты и так далее. Также удобно использовать AL-604 в системах фонового звука, где имеются отдельные сабвуферы и спутниковые динамики. Тщательно отобранные комплектующие и отличное качество сборки CVGaudio AL-604 гарантирует его долгую и бесперебойную работу.

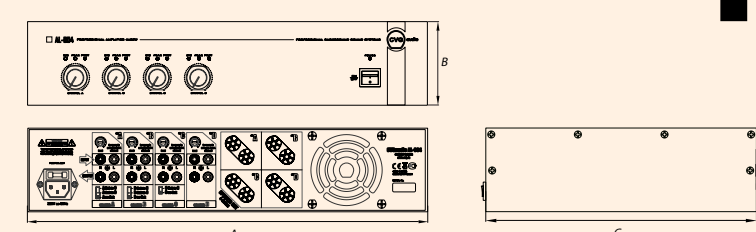
Технические характеристики

	CVGaudio AL-604
Тип акустической системы	Профессиональный четырехканальный усилитель для low-impedance систем фонового звука
Мощность	4 x 75W (при нагрузке 4ohm), 4 x 50W (при нагрузке 8ohm)
Рабочий импеданс	4-8ohm
Частотный диапазон	20-20000Hz (4-8ohm)
Distortion (THD)	<0.1% на 1KHz, 1/3 rated output power
Энергопотребление	400W
Input	4line in x (2RCA): 500mV/10kOhm
S/N rated	<0.1% на 1KHz, 1/3 rated output power
Регуляторы тембра	BASS +/- 10dB на 100Hz TREBLE +/- 10dB на 10kHz
Защита	AC предохранитель, перегрев, перегрузка и короткое замыкание
Выходы	4 Link Out (2RCA) - 500mV, внутренняя маршрутизация сигнала
Габаритный размер	440mm x 92mm x 330mm / (2U)
Вес	10.5kg
Упаковка	505 x 470 x 180mm / 11.5kg



Геометрические характеристики

	AL-604
ВНЕШНЯЯ ШИРИНА (A)	430mm
ВНЕШНЯЯ ВЫСОТА (B)	88mm
ГАБАРИТНАЯ ГЛУБИНА (C)	360mm





ReBox A

Встраиваемый/настенный микшер-усилитель со встроенным MP3 плеером

CVGaudio ReBox-A15

4-16ohm

100W

Line in / Mic in

MP3 player

ReBox-A15 – оригинальный профессиональный микшер-усилитель D-класса с возможностью установки на стену или встраивания в любую поверхность (стена из гипсокартона, мебель, трибуна лектора и так далее) при наличии за ней полости не менее 10 см. ReBox-A15 отлично подойдет для организации трансляции музыки, речи, звуковых дорожек видео презентаций и прочего аудио контента в переговорных, конференц залах, учебных классах, лекционных аудиториях, офисах, небольших магазинах и кафе. Усилитель имеет два универсальных балансных входа на комбо разъемах – XLR/TRS Jack 6.3mm с возможностью выбора уровня входящего сигнала – Mic или Line и также включения фантомного питания. Также усилитель имеет линейный небалансный 2RCA вход и miniJack 3,5mm вход для подключения портативных мобильных устройств (mp3 плеера, телефоны, планшеты и так далее). Каждый из выходов управляется отдельным регулятором уровня. Для подключения дополнительных активных устройств ReBox A-15 имеет линейный выход – Line Out (2RCA). В микшер-усилитель ReBox-A15 встроены MP3 плеер, который позволяет проигрывать музыкальные треки с USB флеш накопителей и SDcard емкостью до 32Gb. Для управления плеером можно использовать как кнопки на корпусе усилителя, так и входящий в комплект поставки инфракрасный IR пульт дистанционного управления.

Для управления общей суммарной громкостью входящих звуковых сигналов и встроенного MP3 плеера усилитель имеет регулятор Master. CVGaudio ReBox-A15 – одноканальный, монофонический усилитель. Левый и правый каналы линейных входов усилителя корректно суммируются и далее на усилитель мощности поступает уже одноканальный сигнал. Максимальная мощность усилителя 150W, номинальная – 100W. Усилитель работает с Low-impedance акустическими системами с импедансом от 4ohm до 16ohm. Короб с задней стороны имеет отверстия для фиксации усилителя на стене. Если необходимо встроить усилитель в стену задний короб демонтируется. CVGaudio ReBox-A15 имеет пассивное охлаждение и работает абсолютно бесшумно.

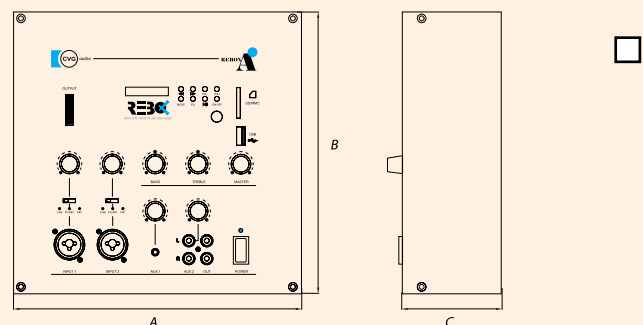
Технические характеристики

CVGaudio ReBox A15	
Тип акустической системы	Встраиваемый/настенный микшер-усилитель со встроенным MP3 плеером
Мощность	150W /4ohm (max) / 100W (номинальная)
Рабочий импеданс	4-16ohm
Частотный диапазон	30-20000Hz (4-8ohm)
Distortion (THD)	<0.1% на 1kHz, 1/3 rated output power
Энергопотребление	200W
Input	2RCA линейный вход, mini Jack 3.5mm вход для подключения мобильных устройств, линейный выход 2RCA / 2 балансных микрофонных входа на разъемах XLR/TRS Jack, возможно выбора входящего уровня сигнала, подача фантомного питания
S/N rated	>=92dB
Регуляторы тембра	BASS +/- 10dB на 100Hz TREBLE +/- 10dB на 10kHz
Защита	AC предохранитель, перегрев, перегрузка и короткое замыкание
Выходы	Link Out (2RCA) - 500mV
Габаритный размер	238mm x 102mm x 240mm
Вес	3.3kg
Упаковка	Внешняя – 4шт / 16,7kg -615 x 645 x 310mm, внутренняя – 1шт / 3,8kg – 305 x 300 x 170mm



Геометрические характеристики

ReBox A15	
ВНЕШНЯЯ ШИРИНА (A)	240mm
ВНЕШНЯЯ ВЫСОТА (B)	238mm
ГАБАРИТНАЯ ГЛУБИНА (C)	102mm



Предварительные усилители

Предварительные усилители используются совместно с усилителями мощности и предназначены для профессиональных звуковых систем с широкими коммутационными возможностями и гибким управлением. В основном это крупные общественные объекты с несколькими зонами вещания.

CVGaudio PA-1230

Профессиональный предусилитель, три линейных входа (Line In) – 3x2RCA, два микрофонных входа (Mic in) 2xXLR / 6.3mm Jack с регулировкой уровня, фантомное питание, mic 1 – приоритетный. Вход General Priority с максимальным приоритетом и индивидуальной настройкой громкости, функция Chime (кнопка / контакты), контакты Ext.Mute. Линейный выход (Line out) – 2RCA, сквозной выход (Link out) – 2RCA.



PA-1230

Профессиональный предварительный усилитель.



CVGaudio PA-1230

2 Mic in

3 Line in

chrime

ext. mute

Профессиональный предусилитель для систем фонового звука в торговых и общественных помещениях. Предусилитель имеет два микрофонных и три линейных входа с разделным двухполосным эквалайзером и управлением уровнем громкости. Линейные входы переключаются с помощью селектора, сигналы с микрофонных входов микшируются с выбранным линейным входом. Для более точной настройки на задней панели PA-1230 имеется дополнительная регулировка уровня входящего сигнала для всех линейных и микрофонных входов. Все линейные входы выполнены на разъемах RCA, микрофонные входы как через XLR, так и через TRS 6,35mm jack. Есть возможность включения фантомного питания для микрофонов. Первый микрофонный вход является приоритетным и при появлении сигнала на Mic1, сигнал со второго микрофонного входа Mic2 и линейных входов Aux1, Aux2, Aux3 приглушаются. Уровень приглушения можно настроить с помощью регулятора Mute на задней стороне предусилителя. Для привлечения внимания перед подачей голосового сообщения можно использовать функцию CHRIME. На лицевой панели PA-1230 имеется кнопка, при нажатии которой устройство передаст на громкоговорители хорошо читаемое трезвучие. Уровень громкости сигнала CHRIME можно изменять с помощью регулятора на задней панели устройства. CVGaudio PA-1230 имеет еще один вход General Priority. Этот вход обладает максимальным приоритетом и при появлении на нем сигнала заглушаются все остальные aux и mic входящие сигналы. Данный вход используется для подключения сигналов оповещения о пожаре или другой аварийной ситуации, например когда необходимо прервать музыкальную трансляцию и вывести тревожное сообщение от торгового комплекса. PA-1230 снабжен управляющими контактами EXT.MUTE, при замыкании которых все линейные и микрофонные входы заглушаются. Корпус предварительного усилителя имеет стандартный размер для установки в монтажную стойку, высоту 1U. В комплекте поставки имеются "уши" для установки устройства в раковый шкаф.

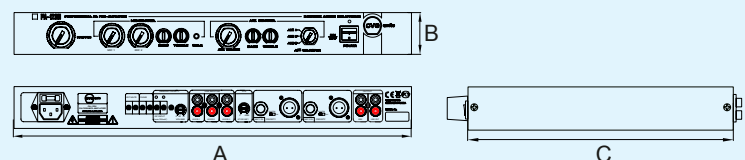
Технические характеристики

CVGaudio PA-1230	
Тип	Профессиональный предварительный усилитель
Входы	Line out (2RCA), Link out (2RCA)
Выходы	70V/100V/4-16ohm
Чувствительность	MIC IN 3mV(Balance), AUX IN 250mV, GP IN 50mV
Частотный диапазон	AUX/GP: 20Hz-20000Hz - 3dB, MIC: 60-16000Hz - 3dB
Distortion (THD)	<0,05% на 1kHz
S/N rated	>=60dB
Регуляторы тембра	Раздельный для AUX и MIC 2-х полосный эквалайзер. Bass +/-10dB на 100Hz, Treble +/-10dB на 10kHz
Питание и потребление	220V AC 50-60Hz, 15W
Габаритный размер	430mm(L) x 45mm(H) x 200mm(D), 1U
Вес	2.7kg
Упаковка	530 x 300 x 100mm / 3.8kg



Геометрические характеристики

	PA-1230
ВНЕШНЯЯ ШИРИНА (A)	430mm
ВНЕШНЯЯ ВЫСОТА (B)	45mm
ГАБАРИТНАЯ ГЛУБИНА (C)	200mm



Регуляторы громкости и селекторы спикерных каналов

Устройства для 100V трансляционных линий

CVGaudio VA-130
CVGaudio VA-160
CVGaudio VA-1100

Настенные 11-позиционные регуляторы громкости для 100V трансляционных линий. Обеспечивают плавную регулировку, имеют 24V аварийное реле обхода.

CVGaudio VRA-660
CVGaudio VRA-6120

Шестиканальные 11-позиционные регуляторы громкости для 100V трансляционных линий. Могут использоваться как настольное устройство или устанавливаться в монтажную стойку. Обеспечивают плавную регулировку, имеют 24V аварийное реле обхода отдельно для каждого канала.

CVGaudio SC-102

Десятиканальный селектор спикерных каналов для 100V трансляционных линий. Светодиодная подсветка активных каналов. Возможность работы с одним и с двумя усилителями.

Устройства для Low-impedance [4-8ohm] систем

CVGaudio VRL-100

Настенный 11-позиционный регулятор громкости для низкоомных акустических систем. Регулятор может управлять стереофоническим (двухканальным) сигналом. С помощью набора джамперов имеет возможность компенсировать суммарный импеданс присоединенных к нему акустических систем для корректного подключения к low-impedance усилителю.



It's not only sound
It sounds...



VA series

Настенный регулятор громкости для 100V трансляционных систем



CVGaudio VA-130 / VA-160 / VA-1100

for 100V

30W/60W/100W

11-позиционный

24V emergency

CVGaudio VA - встраиваемые в стену одиннадцатипозиционные регуляторы громкости для 100V трансляционных Public Address систем. Регулятор ставится в разрыв 100V спикерной линии. Число используемых регуляторов в 100V линиях ограничено только количеством динамиков. Вы можете устанавливать регуляторы как на каждый динамик, так и на группы динамиков (но не одновременно). После регулятора в спикерной линии должны быть только трансляционные акустические системы. Благодаря одиннадцатипозиционному вариатору осуществляется плавное, без скачков, управление громкостью воспроизведения. Регуляторы громкости имеют аварийное реле обхода. При подаче 24V на управляющие контакты регулятора он автоматически переводится на максимальную громкость. Эта функция необходима при использовании регулятора в системах Public Address и аварийно-пожарного оповещения. При срабатывании пожарной сигнализации специальный аварийный модуль подает 24V на все, установленные на объекте регуляторы громкости, в результате чего "тревожное сообщение" звучит на максимальной громкости вне зависимости от положения ручки регулятора. CVGaudio VA имеют стандартный размер лицевой панели и могут быть установлены рядом с розетками и выключателями освещения стандартного евро размера. Модель не совместима с обычными подрозетниками. Для установки требуется специальная монтажная коробка, с помощью которой можно установить регулятор как в гипсокартонную, так и бетонную или кирпичную стену. Также VA-1100 легко устанавливается в стандартный 100мм пластиковый кабель-канал типа "Legrand".

Лицевая декоративная панель регулятора громкости изготовлена из ABS пластика и выпускается только белого цвета. Для фиксации кабелей на задней стороне регулятора имеется удобный кабельный терминал. Он надежно фиксирует входящий спикерный кабель от усилителя, исходящий кабель к акустическим системам и управляющий кабель (если Вы планируете использовать возможность аварийного удаленного управления регулятором) толщиной до 2мм, клемма кабельного терминала зажимается с помощью небольшой отвертки.

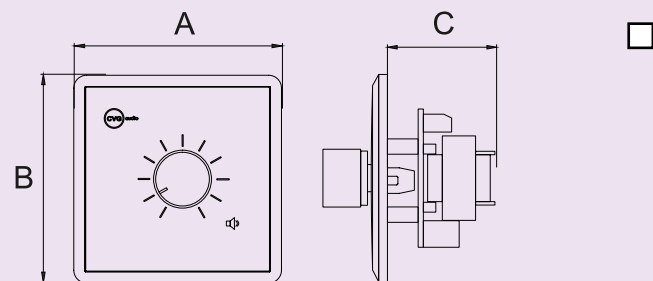
Технические характеристики

	CVGaudio VA-130	CVGaudio VA-160	CVGaudio VA-1100
Наименование	Настенный регулятор громкости для 100V трансляционных систем		
Мощность	30W/100V	60W/100V	100W/100V
Количество градаций громкости	11-позиционный		
Аварийное реле обхода	24V/max 0.6A		
Габаритный размер	80mm x 80mm x 67mm (встраиваемая часть 48mm x 54mm x 42mm)	80mm x 80mm x 69mm (встраиваемая часть 48mm x 58mm x 44mm)	80mm x 80mm x 67mm (встраиваемая часть 48mm x 63mm x 46mm)
Цвет	Белый		
Вес	260g	340g	430g
Упаковка	Внешн.- 470x200x170 mm / 4,9kg / 20шт Внутр.- 90x90x75 mm / 0,27kg / 1шт	Внешн.- 470x200x170 mm / 5,92 kg / 20шт Внутр.- 90x90x75 mm / 0,44kg / 1шт	Внешн.- 470x200x170 mm / 8,3kg / 20шт Внутр.- 90x90x75 mm / 0,54kg / 1шт



Геометрические характеристики

	VA-130	VA-160	VA-1100
ВНЕШНЯЯ ШИРИНА (А)	80mm	80mm	80mm
ВНЕШНЯЯ ВЫСОТА (В)	80mm	80mm	80mm
ГАБАРИТНАЯ ГЛУБИНА (С)	67mm	69mm	67mm



VRA series

Шестиканальный регулятор громкости для 100V трансляционных линий



CVGaudio VRL-660 / VRL-6120

for 100V

6x60W / 6x120W

11-позиционный + OFF

24V emergency

Настенный двухканальный (стереофонический) регулятор громкости для low-impedance (4-8ohm) систем. Максимальная мощность которой может управлять VRL-100 – 100W на канал при импедансе системы от 4-х до 8-ми Ohm. Регулятор громкости имеет два канала, которые управляются с одного селектора. Это позволяет использовать VRL-100 в стереофонических мультимедийных системах. Данная возможность очень удобна при установке систем фонового звука в частных апартаментах. Вы можете установить регулятор в каждой комнате и управлять громкостью стереофонического сигнала в отдельной зоне. Регулятор имеет одиннадцать положений плюс отключение. За счет этого регулировка громкости звучания происходит очень плавно, без скачков. CVGaudio VRL-100 позволяет компенсировать суммарный импеданс присоединенных к нему акустических систем для корректного подключения к low-impedance усилителю. На внутренней стороне регулятора громкости для каждого канала отдельно имеется селектор в виде контактов и джампера с обозначением X1 / X2 / X4 / X8. Данное число обозначает количество пар акустических систем параллельно подключенных к данному регулятору. Таким образом VRL-100 позволяет с помощью данного селектора компенсировать суммарное сопротивление параллельно подключенных акустических систем и сохранить его в интервале 4-8ohm. 1X (8ohm) – 1, 2X (8ohm) – 2, 4X (8ohm) – 4, 8X (8ohm) – от 5 до 8. Такая структура для 8ohm акустических систем и суммарного импеданса 8ohm. Для суммарного импеданса 4 ohm и акустических систем 16ohm будут другие значения. Более подробно о данной функции читайте в Инструкции по эксплуатации которой комплектуется каждый регулятор или в электронном виде данная брошюра доступна для скачивания на нашем сайте. Эта особенность VRL-100 существенно упрощает монтаж многозонных систем фонового звука. CVGaudio VRL-100 выпускается только в белом цвете и имеет пластиковую декоративную накладку.

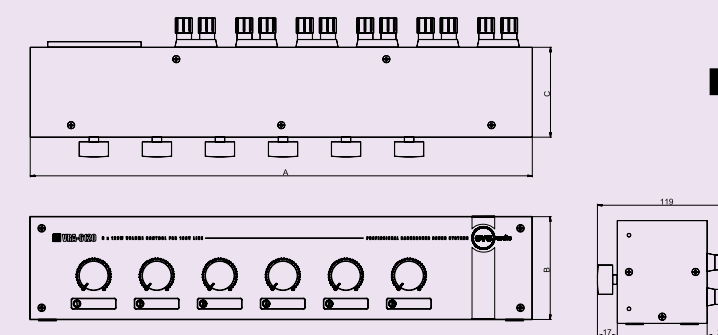
Технические характеристики

	CVGaudio VRL-660	CVGaudio VRL-6120
Наименование	Шестиканальный регулятор громкости для 100V трансляционных линий	
Максимальная мощность громкоговорителей	6x60W / 100V	6 x 120W / 100V
Количество градаций громкости	11-положений	
Аварийное реле обхода	24V/max 0.6A, отдельно для каждого канала	
Кабельные терминалы	Винтовые, двухцветные. Фиксация кабеля сечением до 4,5mm	
Высота в монтажной стойке	2U, крепление в комплекте	
Габаритные размеры	430mm x 100mm x 88mm	
Цвет	Черный	
Вес	3.3kg	4.5kg
Упаковка	520 x 180 x 145 / 1 шт.	



Геометрические характеристики

	VRL-660	VRL-6120
ВНЕШНЯЯ ШИРИНА (А)	430mm	430mm
ВНЕШНЯЯ ВЫСОТА (В)	88mm	88mm
ГАБАРИТНАЯ ГЛУБИНА (С)	100mm	100mm



SC-102

Селектор спикерных каналов



CVGaudio SC-102

for 100V

2x5 / 1x10
channel

1000W max

1U

Селектор спикерных каналов используется для управления группами 100V трансляционных громкоговорителей суммарной мощностью до 1000W. С его помощью Вы можете активировать или отключать до десяти спикерных зон подключенных к одному или к двум усилителям. Селектор можно использовать совместно с трансляционными усилителями мощностью до 500W при подключении в двух канальном режиме, или до 1000W в одноканальном. Кнопки управления на лицевой панели прибора имеют встроенные красные светодиодные индикаторы и загораются при активации спикерной зоны. CVGaudio SC-102 удобен на объектах, где есть потребность оперативно отключать / подключать группы 100V трансляционных акустических систем. Например это могут быть рестораны, где по просьбе гостей необходимо отключить фоновую музыку в отдельной зоне или офисные помещения, где необходимо отключить звук в отдельной переговорной, а также во многих других PublicAddress инсталляциях. Использование SC-102 придает системе фонового звука большую гибкость и удобство при эксплуатации. Также селектор спикерных каналов удобно использовать в шоурумах торговых и инсталляционных компаний занимающихся системами PublicAddress и фонового звука для поочередной демонстрации качества звучания 100V акустических систем на стенде. Приходящие и исходящие от селектора спикерные кабеля фиксируются с помощью удобных клеммных терминалов под винт. CVGaudio SC-102 может использоваться как настольный прибор или устанавливаться в монтажную стойку. Для этого в комплект поставки входят два г-образных кронштейна. В монтажной стойке SC-102 займет 1U. Корпус устройства изготовлен из металла, лицевая панель из алюминия. С низкоомными (low-impedance) акустическими системами данный прибор не совместим.

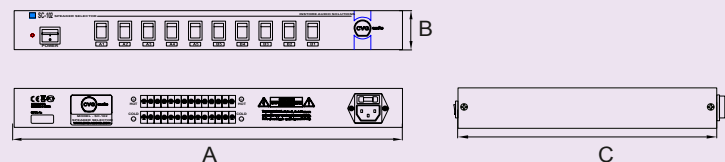
Технические характеристики

CVGaudio SC-102	
Наименование	Селектор спикерных каналов
Количество управляемых зон	2 усилителя по 5 зон, 1 усилитель – 10 спикерных зон
Электропитание	220V, 50/60Hz
Power consumption	30 W
AC fuset	500mA 220V
Max power	2 x 500W/100V или 1000V/100V
Установка в рэк	1U, кронштейн в комплекте
Габаритные размеры	430mm(L) x 200mm(D) x 44mm(H)
Вес	2.8 kg
Упаковка	530mm x 300mm 100mm / 3.6kg



Геометрические характеристики

SC-102	
ВНЕШНЯЯ ШИРИНА (A)	430mm
ВНЕШНЯЯ ВЫСОТА (B)	44mm
ГАБАРИТНАЯ ГЛУБИНА (C)	200mm



VRL 100

Настенный двухканальный регулятор громкости для low-impedance систем



CVGaudio VRL-100

4-16ohm

2x100W

11-позиционный
+ OFF

Настенный двухканальный (стереофонический) регулятор громкости для low-impedance (4-8ohm) систем. Максимальная мощность которой может управлять VRL-100 – 100W на канал при импедансе системы от 4-х до 8-ми Ohm. Регулятор громкости имеет два канала, которые управляются с одного селектора. Это позволяет использовать VRL-100 в стереофонических мультирумных системах. Данная возможность очень удобна при инсталляции систем фонового звука в частных апартаментах. Вы можете установить регулятор в каждой комнате и управлять громкостью стереофонического сигнала в отдельной зоне. Регулятор имеет одиннадцать положений плюс отключение. За счет этого регулировка громкости звучания происходит очень плавно, без скачков. CVGaudio VRL-100 позволяет компенсировать суммарный импеданс присоединенных к нему акустических систем для корректного подключения к low-impedance усилителю. На внутренней стороне регулятора громкости для каждого канала отдельно имеется селектор в виде контактов и джампера с обозначением X1 / X2 / X4 / X8. Данное число обозначает количество пар акустических систем параллельно подключенных к данному регулятору. Таким образом VRL-100 позволяет с помощью данного селектора компенсировать суммарное сопротивление параллельно подключенных акустических систем и сохранить его в интервале 4-8ohm. 1X (8ohm) – 1, 2X (8ohm) – 2, 4X (8ohm) – 4, 8X (8ohm) – от 5 до 8. Такая структура для 8ohm акустических систем и суммарного импеданса 8ohm. Для суммарного импеданса 4 ohm и акустических систем 16ohm будут другие значения. Более подробно о данной функции читайте в Инструкции по эксплуатации которой комплектуется каждый регулятор или в электронном виде данная брошюра доступна для скачивания на нашем сайте. Эта особенность VRL-100 существенно упрощает монтаж многозонных систем фонового звука. CVGaudio VRL-100 выпускается только в белом цвете и имеет пластиковую декоративную накладку.

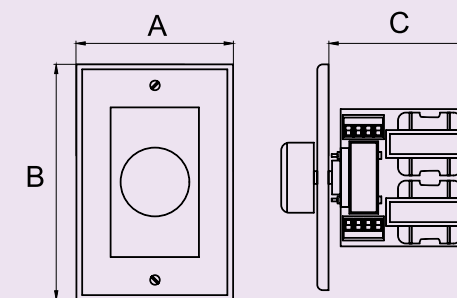
Технические характеристики

CVGaudio VRL-100	
Наименование	Настенный двухканальный регулятор громкости для low-impedance систем
Мощность	100W на канал - max
Импеданс системы	4 — 8ohm (совместно с 8 / 16 ohm акустическими системами)
Количество градаций громкости	11 позиций + OFF
MAX толщина кабеля	2 x 1,5mm ²
Компенсатор сопротивления	1X, 2X, 4X, 8X
Цвет	Белый, ABS пластик
Габаритные размеры (ВxШxГ)	114mm x 70mm x 70mm
Вес	500g
Упаковка	



Геометрические характеристики

VRL-100	
ВНЕШНЯЯ ШИРИНА (A)	70mm
ВНЕШНЯЯ ВЫСОТА (B)	114mm
ГАБАРИТНАЯ ГЛУБИНА (C)	70mm



Микрофоны оповещения

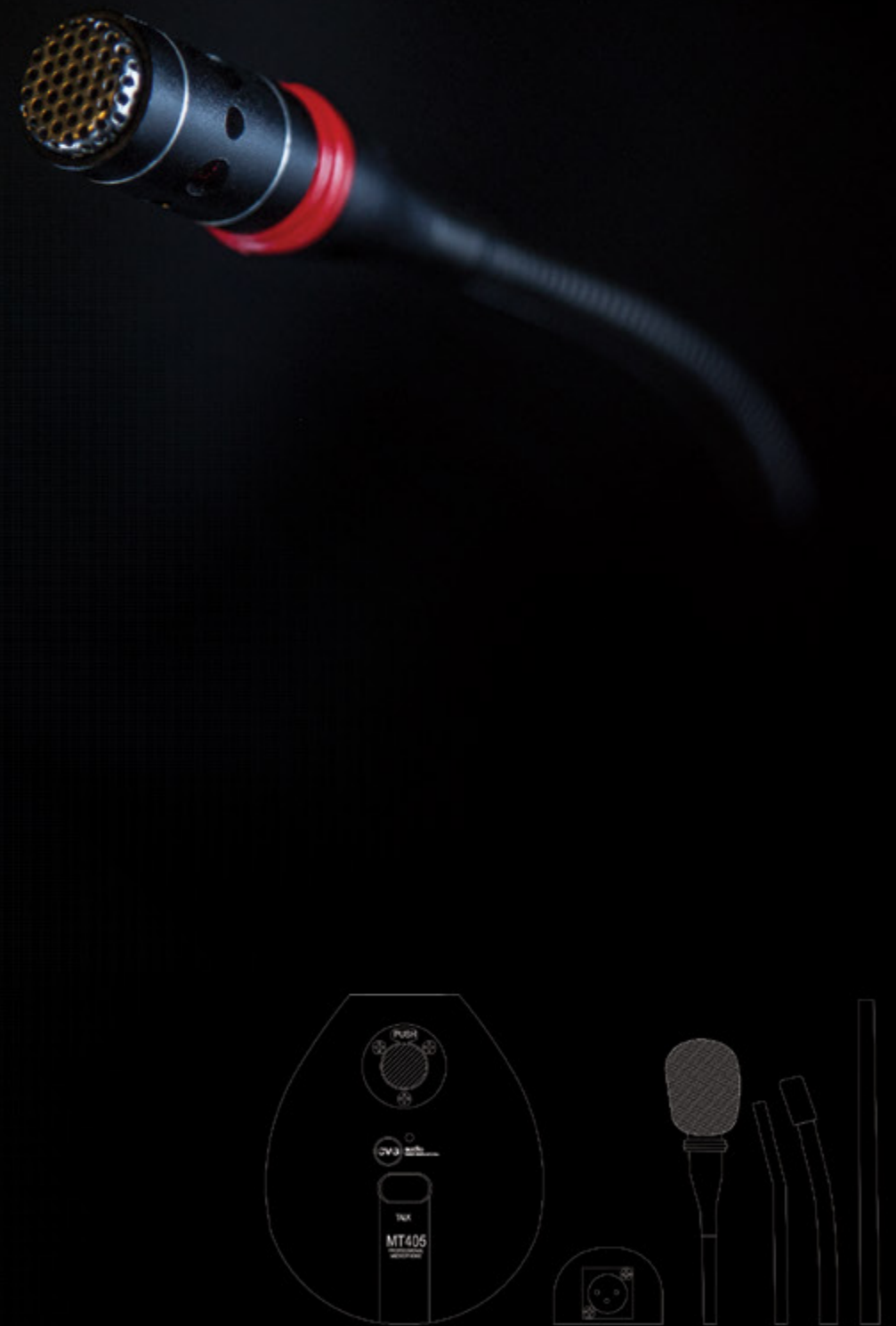
Настольные микрофоны оповещения предназначены для трансляции голосовых сообщений и являются неотъемлемой частью Public Address звуковых систем. Микрофоны бывают конденсаторные и динамические. Первым требуется питание (фантомное или батарейки), вторые работают без источника питания. Конденсаторные микрофоны отличаются большей чувствительностью, высоким уровнем выходного сигнала и помимо систем оповещения могут быть использованы в составе конференц систем.

**Динамический настольный микрофон.
Кнопка включения без фиксации.**

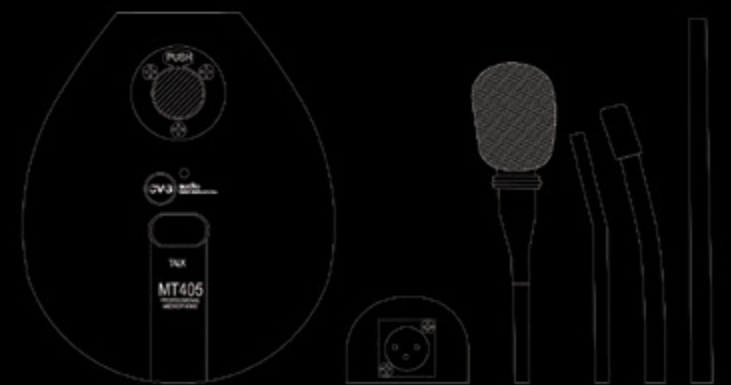
CVGaudio MD-02

**Конденсаторный настольный микрофон.
Кнопка с фиксацией. Светодиодная индикация включения.**

CVGaudio MT-505



It's not only sound
It sounds...





MD-02

Настольный, динамический, однонаправленный микрофон.



CVGaudio MD-02

Dynamic

кнопка без фиксации

не требует питания

CVGaudio MD-02 - профессиональный динамический настольный микрофон для систем голосового оповещения. Данная модель отлично подойдет для подачи текстовых сообщений в крупных магазинах, торговых комплексах, складских помещениях, вокзалах, железнодорожных и автомобильных станциях, аэропортах и прочих общественных помещениях, где требуется естественная, хорошо читаемая и качественная передача голоса. Так как микрофон динамический - он не требует подключения никакого внешнего питания. При этом, в отличие от конденсаторных микрофонов использующих внешнее питание, расстояние от лица диктора до динамической головки микрофона не должно превышать 10 см. В связи с этим динамические микрофоны не рекомендуются использовать для конференц систем, где расстояние от лица диктора может быть больше. В этом случае используются конденсаторные (более чувствительные) микрофоны, для которых корректное расстояние до 15-20 см. Но во всех остальных случаях динамический микрофон CVGaudio MD-02 будет наиболее удобным решением. Микрофон имеет аккуратную настольную базу из черного пластика с утяжелителем и кнопкой TALK без фиксации. Таким образом микрофон активен до тех пор, пока удерживается кнопка. Динамическая головка защищенная черной металлической сеткой имеет кронштейн типа "гусиная шея", что позволяет поворачивать и фиксировать ее в любом удобном для Вас положении. Кронштейн с динамической головкой подключается к настольной базе через трехштырьковый разъем с фиксатором. В комплект поставки микрофона CVGaudio MD-02 входит качественный соединительный кабель XLR - TR 6.3 Jack (unbalance) для подключения к усилителю или предусилителю. Длина кабеля 3,5 метра. Данная модель микрофона отлично совместима с микшерами - усилителями CVGaudio серий ATP, TR, MTR, ReBox-T и предусилителем PA-1230.

Технические характеристики

CVGaudio MD-02	
Тип	Настольный, динамический, однонаправленный микрофон
Частотный диапазон	50 - 13500Hz
Чувствительность	-50dB+/-3dB
Импеданс	500ohm +/-30%
Вес	1,57kg
Размер	стенд 142 x 114,5 x 42mm, штанга с динамической головкой - 347mm
Упаковка	Внешняя коробка - 670x370x230 мм / 16.7 kg / 10шт, Внутренняя коробка - 355x200x67 мм / 1.6 kg / 1шт

MT-505

Настольный конденсаторный микрофон.



CVGaudio MT-505

Condenser

кнопка с фиксацией

2x1.5 AAA / phantom 48V

Профессиональный настольный конденсаторный микрофон для Public Address систем оповещения и конференц систем. Микрофон может работать как от двух батареек (элемент питания AAA), так и от источника фантомного питания (48V). В комплект поставки входит качественный 2,5 метра соединительный кабель - XLR(m)-XLR(f) (balance) для подключения к усилителю или предусилителю. Микрофон имеет элегантную металлическую настольную базу с сенсорной кнопкой включения и удобную штангу типа "гусиная шея" с качественным электретным однонаправленным микрофонным капсулем. Используется ON/OFF кнопка с фиксацией - одно нажатие для включения, следующее нажатие для отключения. Это удобно при использовании микрофона в составе конференц систем - нет необходимости удерживать кнопку TALK во время подачи речевого сообщения. На корпусе микрофона установлен светодиодный индикатор включения. Микрофон обладает большой чувствительностью. Оптимальное расстояние от лица диктора до головки микрофона - 15-20см. В комплект поставки входит поролоновый ветрозащитный колпачок, который блокирует резкие выдохи диктора и порывы ветра. Высокая чувствительность и широкий частотный диапазон обеспечивают очень качественную и естественную передачу голосовых сообщений.

Технические характеристики

CVGaudio MT-505	
Тип	Настольный конденсаторный микрофон
Частотный диапазон	50Hz - 16Khz
Чувствительность	-37dB ±3dB(0dB=1v/pa at 1KHz)
Импеданс	250Ω ±30%
Вес	1,57kg
Размер	стенд 142 x 114,5 x 42mm, штанга с динамической головкой - 347mm
Упаковка	Внешняя коробка - 670x370x230 мм / 16.7 kg / 10шт, Внутренняя коробка - 355x200x67 мм / 1.6 kg / 1шт

Дополнительное оборудование и аксессуары



It's not only sound
It sounds....

**CVGaudio VA-M**

Декоративная монтажная коробка для накладной установки регуляторов громкости CVGaudio серии VA

**CVGaudio G6S (TXR)
G8S (TXR)**

Декоративные квадратные внешние алюминиевые сетки для встраиваемых акустических систем CVGaudio TXR608 / TXR808. Цвет белый, размер – 247mm x 247mm.

**CVGaudio WM-01W
WM-01BI**

Универсальный шарнирный металлический кронштейн для настенной установки акустических систем CVGaudio серий SF / NF и ODF608/616. Крепеж и ключ для монтажа в комплекте поставки. Цвет белый / черный.

**CVGaudio WSM-02BI
WSM-02W**

Универсальный шарнирный металлический кронштейн для настенной установки акустических систем CVGaudio серий SF / NF и ODF608/616. Крепеж и ключ для монтажа в комплекте поставки. Цвет белый / черный.



CVGaudio TOD-20

Всепогодный (IP65) влагозащищенный согласующий трансформатор для подключения 8ohm акустических систем к 100V трансляционной линии. Селектор переключения мощностей – 2,5/5/10/15/20W – 100V. Корпус – ABS пластик, цвет черный. Подключение спикерного кабеля через герметичные фитинги.



CVGaudio ReVolt

Одноканальный конвертер 100V/70V/50V спикерного сигнала в звуковой сигнал линейного уровня. Возможен выбор уровня выходного сигнала с помощью трехпозиционного селектора – 0.6/1/1.6V. Вход спикерного сигнала (от усилителя или громкоговорителя) выполнен на разъеме EvroBlock. Линейный выход имеет три разъема – XLR/ EvroBlock/RCA, что позволяет без проблем коммутировать ReVolt с любым активным звуковым устройством.



CVGaudio WLP02-R

Настенная декоративная розетка 2RCA для подключения линейного звукового сигнала или композитного (CVBS) видео сигнала. Металлические RCA разъемы с позолотой красно-белой маркировкой. Задняя сторона под пайку. Установка на подрозетник американского стандарта или непосредственно на стену. Крепление в комплекте. Цвет декоративной наклейки белый.



CVGaudio T-10/8/16 T-20/8/16 T-50/8 T-70/8

Понижающие трансформаторы для подключения low-impedance акустических систем в 100V трансляционной линии.
CVGaudio T-10/8 - мощность: 10W / 5W / 3W, 100V - 8ohm
CVGaudio T-10/16 - мощность: 10W / 5W / 3W, 100V - 16ohm
CVGaudio T-20/8 - мощность: 20W / 10W / 5W / 2,5W, 100V - 8ohm
CVGaudio T-20/16 - мощность: 20W / 10W / 5W / 2,5W, 100V - 16ohm
CVGaudio T-50/8 - мощность: 50W / 25W / 15W / 5W, 100V - 8ohm
CVGaudio T-70/8 - мощность: 70W / 35W / 20W / 10W, 100V - 8ohm



CVGaudio WSP01

Одноканальный настенный декоративный кабельный вывод для спикерного кабеля (акустическая розетка). Два двусторонних металлических зажима с золотым покрытием и красно - черной маркировкой полярности для фиксации одного спикерного канала (моно). Фиксация кабеля сечением от 0,5 до 4mm. Установка на подрозетник американского стандарта или непосредственно на стену. Крепление в комплекте. Цвет декоративной наклейки белый.



CVGaudio WSP02

Двухканальный настенный декоративный кабельный вывод для спикерного кабеля (акустическая розетка). Четыре двусторонних металлических зажима с золотым покрытием и красно - черной маркировкой полярности для фиксации двух спикерных каналов (стерео или два моно). Фиксация кабеля сечением от 0,5 до 4mm. Установка на подрозетник американского стандарта или непосредственно на стену. Крепление в комплекте. Цвет декоративной наклейки белый.