

Перед тем, как снимать монитор, придержите его сверху рукой, иначе он может выскочить и поранить ваш подбородок.

Keep the front arm to its highest before taking off the monitor, otherwise, it might pop up to hurt your jaw.



EN
Read the entire instruction manual before you start installation and assembly. If you have any questions regarding any of the instructions or warnings, please contact your local distributor for assistance.
CAUTION: Use with products heavier than the rated weights indicated may result in instability causing possible personal injuries and product failure.
-Product must be assembled as specified in assembly instructions. Improper installation may result in damage or serious personal injuries.
-Safety gear and proper tools must be used. This product should only be installed by professionals.
-Make sure that the supporting surface will safely support the combined weight of the equipment and all attached hardware and components.
-Use the mounting screws provided and DO NOT OVERTIGHTEN any of the screws while assembling Product.
-This product contains small items that could be a choking hazard if swallowed. Keep these items away from children.
-Using the product improperly could lead to product failure and personal injuries.
-Before mounting TV make sure it meets requirements of the product. Pay attention to VESA patterns, supported TV weight and diagonal of the screen. Mounting unsuitable TV could lead to product failure and personal injuries.
IMPORTANT: Ensure that you have received all parts according to the component checklist prior to assembling. If any parts are missing or faulty, call your local distributor for a replacement.
MAINTENANCE: Check that the Product is secure and safe to use at a regular intervals (at least every three month).

RU
Перед началом установки и сборки прочитайте руководство по установке. Если у Вас возникли какие-либо вопросы относительно инструкций или предупреждений, свяжитесь с Вашим местным дистрибьютором для получения помощи.
ВНИМАНИЕ: Использование продуктов, вес которых превышает максимально допустимый вес, может вызвать нестабильность продукта, его поломку, или привести к травмам.
Изделия должны быть собраны и установлены согласно инструкции.
Во время сборки и установки необходимо использовать защитную экипировку и подходящие инструменты. Установка должна производиться профессионалами.
Используйте шурупы только из комплекта и НЕ ПЕРЕТЯГИВАЙТЕ ИХ во время сборки.
Данный продукт содержит мелкие детали, которые представляют опасность для жизни при проглатывании.
Использование продукта ненадлежащим образом может привести к поломке продукта и травмам.
Перед установкой телевизора, убедитесь, что он соответствует требованиям продукта.
Обратите внимание на стандарты VESA, максимально поддерживаемый вес ТВ, диагональ экрана.
Установка неподходящего телевизора может привести к поломке продукта.
ВАЖНО: Перед установкой убедитесь, что Вы получили все детали в соответствии со списком комплектующих. Если не хватает каких-либо деталей или они повреждены, свяжитесь с Вашим местным дистрибьютором по вопросам замены.
ТЕХНИЧЕСКОЕ ОБСЛУЖИВАНИЕ: Необходимо регулярно проверять состояние изделия и надежность крепления телевизора, и оборудования (раз в три месяца).

ES
Por favor, consulte el manual de usuario antes de empezar la instalacion. Si tiene alguna duda sobre las instrucciones o precauciones, contacte con su distribuidor local para recibir asistencia.
NOTA IMPORTANTE: El uso de productos con el peso superado de lo recomendado puede causar una falla del producto y dañar a la persona.
El montaje de soportes TV debe ser realizado segun las instrucciones de manual. Instalacion inapropiada puede causar daño o falla del producto.
Es necesario seguir las precauciones de seguridad y usar la herramienta apropiada. El montaje del producto debe ser realizado por el profesional.
-Asegure que la superficie de la instalacion es bastante resistente a la carga sumada del equipo de montaje y todos los componentes.
-Use los tornillos propuestos y NO APRIETE DEMASIADO durante el anclaje
-Este producto contiene las piezas pequeñas que pueden suponer riesgo de asfixia. Por favor, mantengaselos alejado de los niños.
El uso inapropiado del producto puede causar daño o la falla del producto.
-Antes de empezar la instalacion, asegúrese que su television esta compatible con los requerimientos del producto. Verifique el estándar VESA de su TV, su peso y pulgadas de la pantalla.
El montaje de la television que no cumple con dichos requisitos puede causar la falla del producto o dañar a la persona que realiza la instalacion.
NOTA IMPORTANTE: Compruebe la disponibilidad de todos los componentes del producto antes de la instalacion. Si le falta los detalles o hay piezas falladas, contactese con su distribuidor local para la sustitucion.
MANTENIMIENTO: Verifique la seguridad del soporte para TV y su funcionamiento apropiado por lo menos cada tres meses.

IT
Prima di assemblaggio e installazione, leggere il manuale d'installazione
Per qualsiasi domanda riguardante le istruzioni, si prega di contattare il venditore per l'assistenza
Attenzione: L'uso di prodotti con superamento del peso massimo consentito può portare La instabilità e creare i danni.
-Piedistallo per televisione deve essere montato e installato secondo le istruzioni.
-L'assemblaggio e l'installazione non corretti possono causare i danni al prodotto e lesioni personali.
-È necessario utilizzare un dispositivo di sicurezza e utensili speciali. Il prodotto deve essere installato solo da professionisti.
-È necessario utilizzare le viti di montaggio in dotazione, importante di NON STRINGERE ECCESSIVAMENTE
-Questo prodotto contiene piccole parti che costituiscono un pericolo di soffocamento. Questi elementi devono essere conservati fuori dalla portata dei bambini
-L'utilizzo del prodotto in modo non corretto può causare i danni al prodotto e lesioni personali. Prima di installare il televisore sul supporto, assicurarsi di soddisfare le esigenze del prodotto.
-Prestare attenzione agli standard VESA, il peso massimo supportato della TV e dimensioni dello schermo.
-L'installazione di una TV non idonea può causare i danni al prodotto e lesioni personali.
IMPORTANT: Prima di procedere all'installazione, assicurarsi che si ottengono tutti i dettagli in base al listino. Se non è presente alcuna parte o si sono rotti, contattare il distributore locale per la sostituzione
MANUTENZIONE: È necessario controllare regolarmente (al meno una volta in 3 mesi) che la staffa è fissata, e il suo uso è sicuro.

FR
Nous vous prions de lire attentivement le guide d'installation avant tout montage du support.
Si vous avez des questions, n'hésitez pas à contacter votre distributeur local pour avoir d'aide.
ATTENTION: L'utilisation des produits qui dépassent le poids maximal autorisé peut entraîner une instabilité du produit, des casses et des blessures.
-Les supports de téléviseur doivent être assemblés et installés conformément aux instructions.
-Montage et installation incorrects peuvent endommager le produit et provoquer des blessures.
-Utilisez un équipement de protection et des outils appropriés lors du montage et de l'installation. L'installation doit être réalisée par des professionnels.
-N'utilisez que des vis fournies avec le support et NE les SERREZ PAS trop fort.
-Ce produit contient de petites pièces. Gardez-les hors de portée des enfants.
-L'utilisation non conforme peut entraîner la casse du produit et des blessures.
-Avant d'installer le téléviseur sur le support, assurez-vous qu'il répond aux exigences du produit.
-Faites attention aux normes VESA, le poids maximum supporté, la diagonale de l'écran.
IMPORTANT: Avant toute installation, assurez-vous que toutes les pièces sont bien fournies conformément à la liste incluse dans l'emballage. S'il y a des pièces manquantes ou endommagées, contactez votre distributeur local pour les remplacer.
ENTRETIEN: Il est recommandé de vérifier régulièrement l'état du support de téléviseur et la fiabilité de l'équipement (au moins une fois tous les trois mois).

DE
Lesen Sie vor Aufbau und Inbetriebnahme der Anlage die Anleitung. Bei Fragen und Unklarheiten wenden Sie sich bitte an Ihren lokalen Distributor.
ACHTUNG: wenn das Produkt das höchstzulässige Gewicht übertritt, ist die Stabilität des Produktes gefährdet. Dadurch kann es zu Verletzungen oder Bruch des Produktes kommen.
-TV Ständer muss man montieren und gemäß den Anweisungen installieren. Falsche Montage und Installation können zu Schäden am Produkt und Personenschäden führen
-Bei der Montage und Installation müssen Sie die Schutzausrüstung und entsprechende Werkzeuge verwenden. Die Installation muss von Fachleuten durchgeführt werden.
-Verwenden Sie die Schrauben aus dem Satz und ziehen nicht während der Montage.
-Dieses Produkt enthält Kleinteile, die lebensgefährlich sein können. Halten Sie diese Schrauben von Kindern fern.
-Überprüfen Sie vor dem Kauf, dass die Halterung für Ihren TV passt. Beachten Sie die VESA-Normen mit einer maximalen TV Belastbarkeit und die Bildschirmgröße. Installation des falschen TVs kann zu Schäden am Produkt und Personen führen.
-Die falsche Nutzung des Produktes kann zum Bruch des Produktes und den Verletzungen bringen.
DIE TECHNISCHE WARTUNG: Vor der Installation sicher stellen, dass Sie alle Details mit der Liste der Komponenten überprüfen. Wenn es nicht genügend Angaben gibt oder Beschädigungen vor liegen kontaktieren Sie Ihren lokalen Distributor vor Ort nach einem Ersatz.
WICHTIG: man muss regelmäßig den TV Standfuß und die Zuverlässigkeit von der TV Halterung und der Ausrüstung (mindestens aller drei Monate) prüfen.



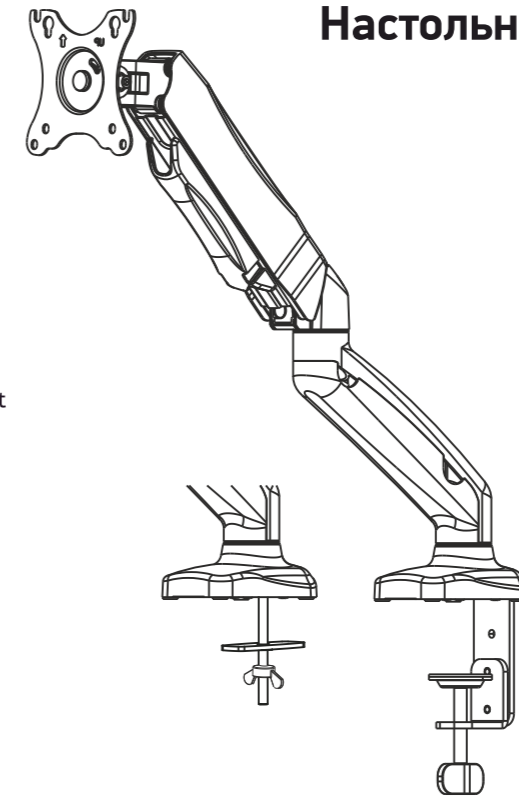
G80

Full motion Desk Mount for 13" - 32"

Настольный кронштейн для монитора

USERS GUIDE

- Screen size
13" - 32"
- Min-max weight
2 - 8 kg
4.4 - 17.6 lbs
- VESA
75 x 75,
100 x 100 mm
- Tilt
-45° ~ +90°
- Height adjustment
170 - 410 mm
6.7" - 16.1"
- Swivel
180°
- Arm extends
0 - 470 mm
0 - 18,5"
- Orientation
360°



КРЕПЕЖ ДЛЯ КРЕПЛЕНИЯ МОНИТОРА, В КОМПЛЕКТЕ:
MONITOR MOUNTING, INCLUDED:

Стянутый кронштейн находится под давлением!

Убедитесь, что вы прочитали и поняли следующие инструкции, прежде чем приступить к сборке и использованию этого продукта. Несоблюдение этого может привести к травмам и / или повреждению кронштейна.

Stored energy hazard!

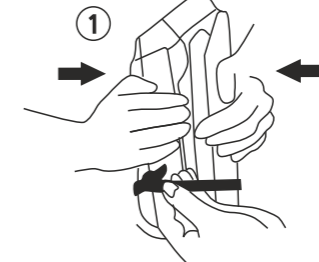
Make sure that you read and understand the following instructions before you start to assemble and use this product. Failure to do so could result in injury and/or property damage.



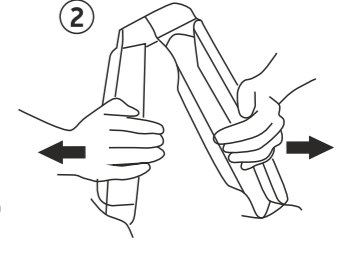
WARNING!



ПРЕДУПРЕЖДЕНИЕ!
ЗАПРЕЩАЕТСЯ снимать кабельную стяжку, обтягивающую кронштейн, если вы не удерживаете вместе две его части.
WARNING!
DO NOT remove the cable tie from around the spring arm if you are not holding the two halves of the spring arm together.



1) Крепко удерживайте две части кронштейна вместе и попросите другого человека снять кабельную стяжку.
1) Firmly hold the two halves of the spring arm together and have another person remove the cable tie from around the spring arm.



2) Медленно ослабьте давление кронштейна и позвольте ему постепенно растянуться до полного выдвижения.
2) Slowly release the pressure of the spring arm and allow it to gradually stretch to its full extension.

Thank you for choosing us!

We hope that you are happy with your purchase. If you enjoy our product, please leave your review.

Speriamo che lei sia soddisfatto del suo acquisto. Se le fa piacere ci sarebbe di grande aiuto, una volta ricevuto l'oggetto, un suo riscontro tramite feedback.

Si vous êtes satisfait de votre achat, nous vous serions très reconnaissants de bien vouloir laisser une note de satisfaction ou un commentaire.

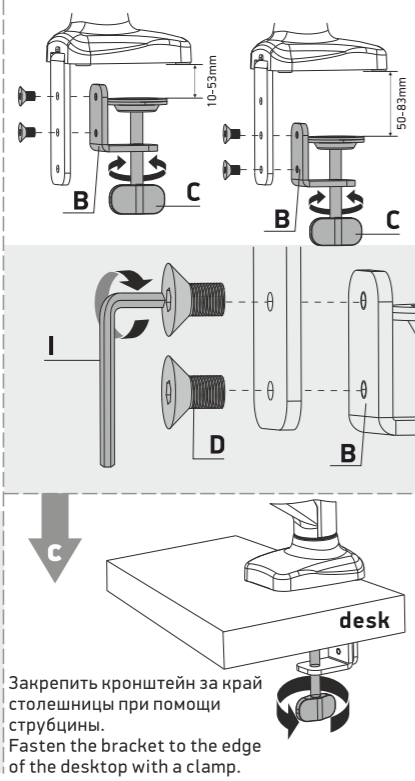
Wir hoffen, dass Sie mit dem Kauf zufrieden sind. Wenn Ihnen unser Produkt gefällt, geben Sie die Rezension auf ab!

Мы надеемся, что Вы довольны, приобретённым продуктом, и он не вызвал проблем при сборке. Если Вам понравился продукт, то просим оставить нам свой отзыв.

1a C-Clamp installation on the desk Установка крепления на край стола

a Закрепить уголок В к основанию кронштейна А тремя винтами D, используя ключ I.
Fix the corner B to the base of the bracket A2 with three screws D using the key I.

b В зависимости от толщины столешницы, на которую устанавливается кронштейн, закрепить струбцину С двумя винтами D, используя ключ I, либо в верхнее и среднее отверстия уголка В (при толщине столешницы от 10 до 53мм), либо в среднее и нижнее отверстия уголка В (при толщине столешницы от 50 до 83мм).
Depending on the thickness of the tabletop on which the bracket is installed, fix the clamp C with two screws D using the key I, either in the upper and middle holes of the corner B (with a desktop thickness from 10 to 53mm), or in the middle and bottom corner hole B (with a desktop thickness from 50 to 83mm).

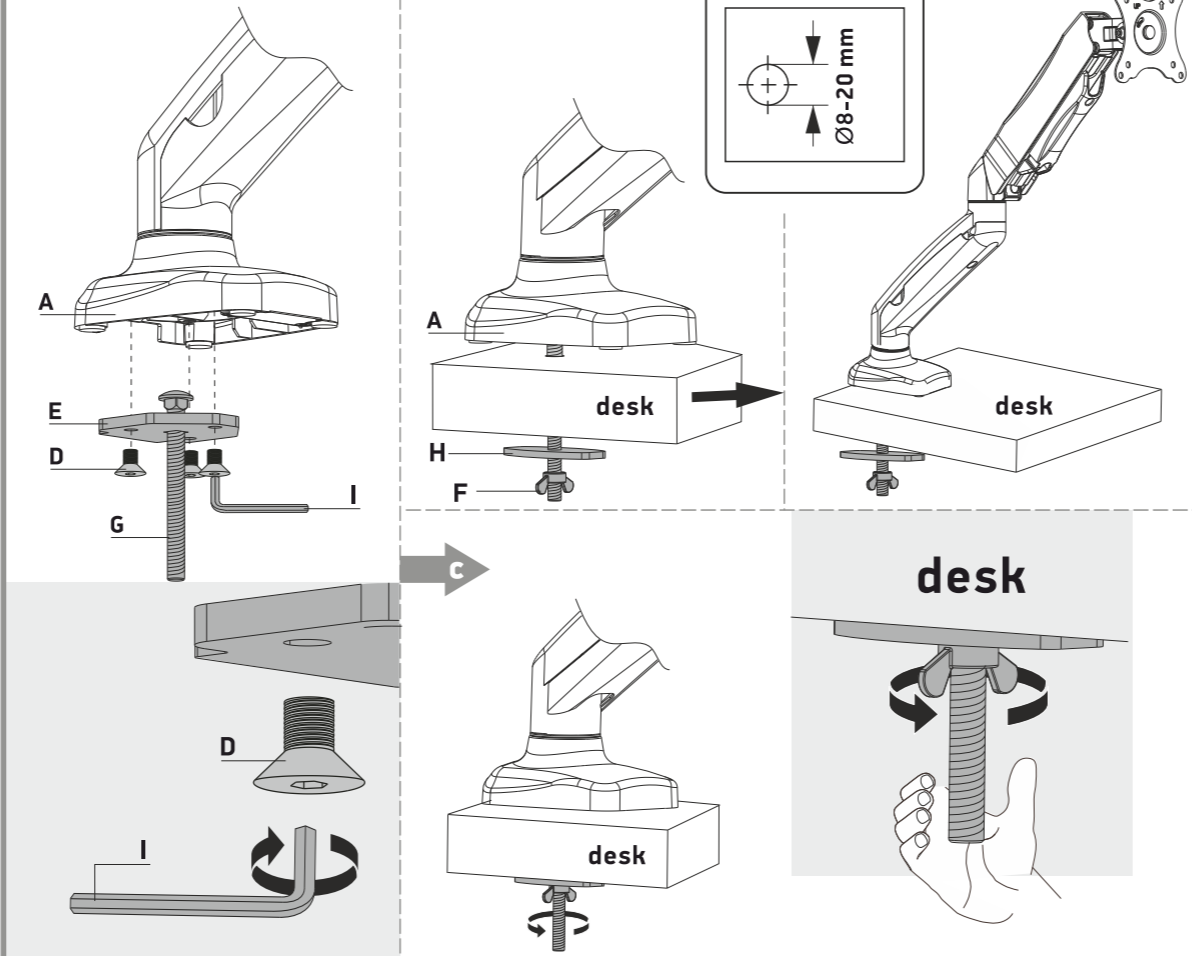


c Закрепить кронштейн за край столешницы при помощи струбцины.
Fasten the bracket to the edge of the desktop with a clamp.

1b Through hole installation onto the desk Установка крепления через отверстие в столе

a Установить болт G в треугольную пластину E и закрепить пластину E к основанию кронштейна А тремя винтами D, используя ключ I.
Install the bolt G into the triangular plate E and fix the plate E to the base of the bracket A with three screws D using the key I.

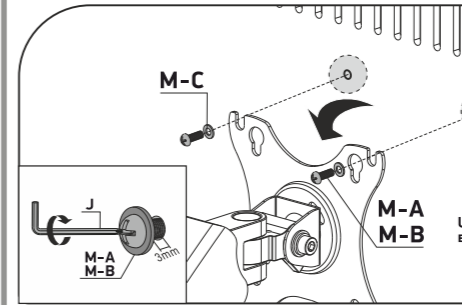
b Установить кронштейн сквозь отверстие в столешнице и закрепить с нижней стороны столешницы прокладкой H и гайкой F. Допустимый диаметр отверстия в столешнице Ø8-20 мм.
Install the bracket through the hole in the desktop and secure it to the underside of the desktop with washer H and nut F. Required hole in the desktop Ø8-20 mm.



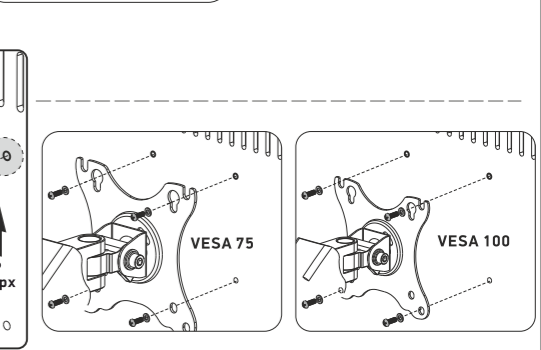
2 VESA panel installation to the monitor Установка VESA панели к монитору

a В зависимости от размера VESA-отверстий монитора использовать винты M-A или M-B. Закрутить подходящие винты M-A или M-B и шайбы M-C с помощью ключа J в верхние VESA-отверстия монитора, не доворачивая 3 мм до поверхности монитора.
Use M-A or M-B screws depending on the VESA hole size of the monitor. Use the key J to screw the appropriate screws M-A or M-B and washers M-C into the upper VESA holes of the monitor, without turning 3 mm to the surface of the monitor.

b Аккуратно повесить на кронштейн монитор таким образом, чтобы вкрученные винты попали в верхние пазы VESA-панели.
Carefully install the monitor onto the arm so that the screwed-in screws fall into the upper grooves of the VESA panel.

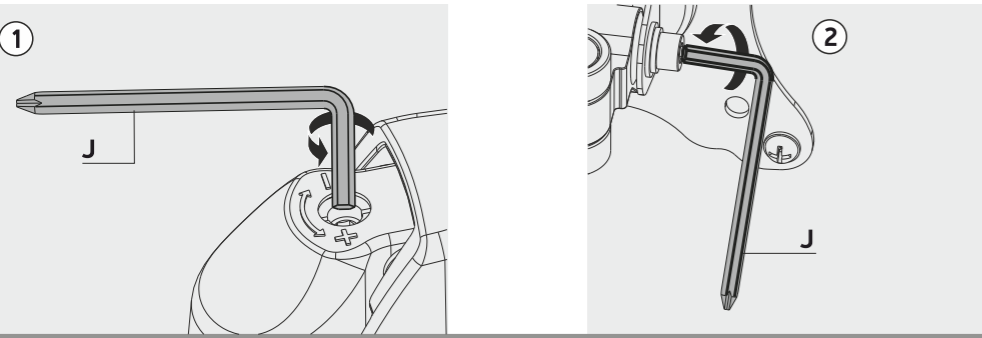
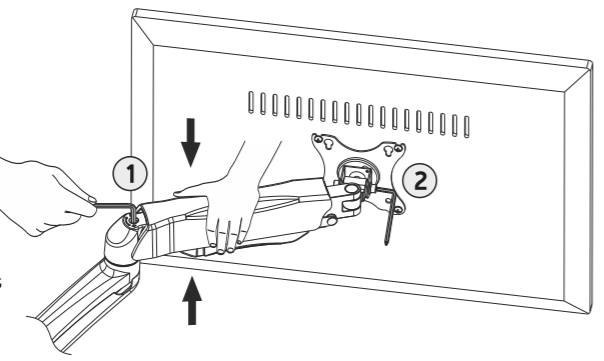


c Закрепить экран к нижним отверстиям VESA-панели двумя оставшимися винтами M-A или M-B и шайбами M-C с помощью ключа J.
Fix the screen to the lower holes of the VESA panel with the two remaining screws M-A or M-B and washers M-C using the key J.



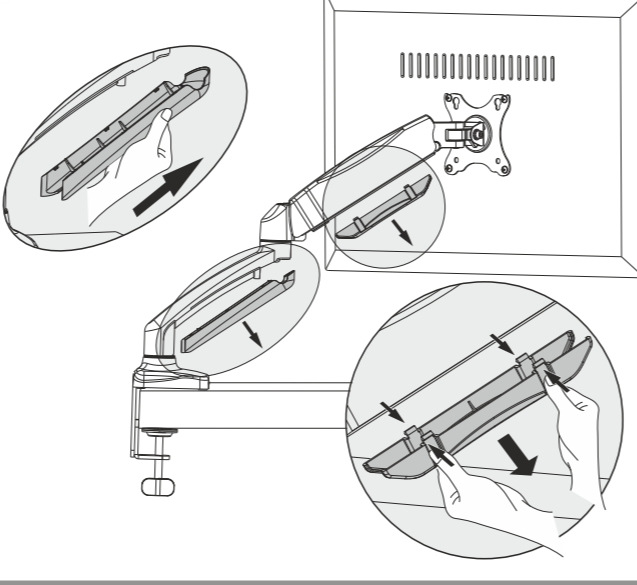
3 Hung monitor to the mount weight Отрегулируйте кронштейн под вес монитора

Для настройки под вес монитора постепенно вращайте ключ: "+" для тяжёлых мониторов, чтобы затянуть газлифт, а в сторону "-" для более лёгких, чтобы ослабить.
In order to setup the mount for your monitor's weight, gradually turn the screw: tighten to "+" for heavier monitors, loosen to "-" for lighter ones

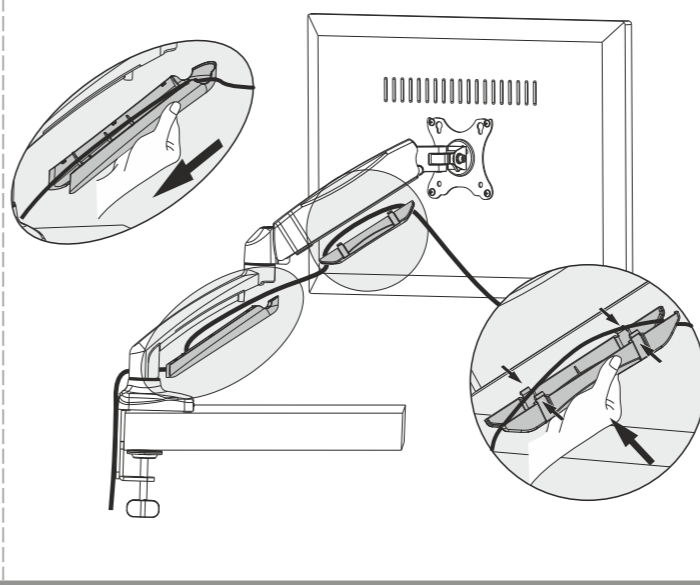


4 Cable management system Проложите провода в кабель-канал

a 4a-1. Сдвиньте нижний пластиковый кабель-канал в направлении вверх. Аккуратно снимите его.
4a-2. Слегка надавите на заглушки верхнего пластикового кабель-канала, снимите его.
4a-1. Slide the bottom plastic cable trunking up. Take it down.
4a-2. Press lightly on the plugs of the upper plastic cable trunking, remove it.



b 4b-1b. Проложите провода в ниши пластиковых кабель-каналов.
4b-2. Установите нижний кабель-канал на свое место, зафиксировав его движением вниз.
4b-3. Установите верхний кабель-канал, используя защелки.
4b-1. Route the wires into the niches of the plastic cable ducts.
4b-2. Place the lower cable duct in place, fixing it with a downward movement.
4b-3. Install the top cable duct using the latches.



5 Регулировка/Adjustment

Регулировка положения экранов максимальной диагонали возможна: портретное расположение (а), горизонтальное расположение (б).
Adjustment of the position of the screens of the maximum diagonal is possible: portrait position (a), horizontal position (b).

