

INSTRUCTION MANUAL
MANUAL DE INSTRUCCIONES
NOTICE D'EMPLOI
BEDIENUNGSANLEITUNG

AUDEO103
AUDEO106

 **wecler**

INSTRUCTION MANUAL

1. IMPORTANT REMARK	04
2. WARNINGS	04
3. INTRODUCTION	04
4. CONNECTIONS	05
5. PLACEMENT AND MOUNTING	06
6. TECHNICAL CHARACTERISTICS	23

All numbers subject to variation due to production tolerances. ECLER, S.A. reserves the right to make changes or improvements in manufacturing or design which may affect specifications.



1. IMPORTANT REMARK

Congratulations! You are the owner of a carefully designed and manufactured equipment. We thank you for trusting in us and choosing our AUDEO Series loudspeaker cabinets.

In order to get the optimum operation and efficiency from this unit, it is VERY IMPORTANT - before you plug anything - to read this manual very carefully and bear in mind all considerations specified within it. We strongly recommend that its maintenance be carried out by our Authorized Technical services.

2. WARNINGS



No user serviceable parts exist inside these units.

Never use this unit in the proximity of water.

Do not expose the unit to water splashing, nor place liquid containers on top of it.

Avoid placing the unit next to heat sources such as spotlights or heaters.

Use only the accessories specified by the manufacturer, employing the correct accessories for each application.

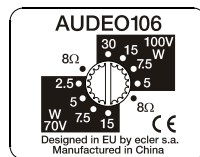
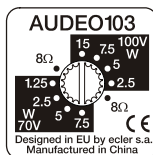
3. INTRODUCTION

The AUDEO acoustic cabinet is the result of a profound analysis of present and future needs for playing music and announcements. Some of the most evident and direct applications for the AUDEO cabinet are shops, department stores, schools, conference rooms, hotels, industries, offices, museums, halls, hospitals, leisure areas, etc. But the Ecler design team has attempted to go even further and, being well aware of the enormous variety of areas and situations in which an acoustic cabinet can be used, has made the wishes of more demanding installers, architects and decorators a reality:

- **Integration.** The attractive external appearance of the cabinets and their mounts, and the ease and speed with which they can be installed and positioned them make them the perfect choice for a wide number of applications and architectural environments.
- **Exclusivity.** There is no other cabinet quite like it. It is a unique Ecler design that is different, personal and most importantly can be adapted to a wide variety of situations. It consists of a two-way system with a tweeter in the centre surrounded by a woofer.
- **Flexibility.** The AUDEO comes with a switch at the rear that lets you configure the sound cabinet for its desired function. All of the cabinets can work in low or high impedance, and in the latter case, at different levels of power. Simple, quick and versatile.
- **Reliability and quality.** The AUDEO is, first and foremost, a sound cabinet with a surprising sound quality, especially given its size. This is due to its attractive design and carefully-selected components.
- **Suitable for outdoor installation:** IP54 qualification for the AUDEO103 and 106 models.

4. CONNECTIONS

The AUDEO103 and 106 models allow for operation at high or low impedance. To this end, there is a five-position switch on the rear panel that allows you to select the operating mode. The first four switch positions allow the system to operate in high-impedance mode and the fifth, in low-impedance mode. (*)



The four 100 V power line switch positions allow you to set the maximum power that will be used by each unit. Thus, in areas where a low sound level is required, the lower positions are used (5 or 7.5 W for the AUDEO106 / 2.5 or 5 W for the AUDEO103), while in areas in which a higher level is required, the higher positions are used (15 or 30 W for the AUDEO106 / 7.5 or 15 W for the AUDEO103).

Note: If you use the speaker in 70V installations, the power for the 100V position will be half the amount shown on the switch. When used in 50V installations, it will be a fourth of the amount.

The fifth position corresponds to operation in low impedance (8 Ω) and a maximum power of 50 W for the AUDEO106 and 25 W for the AUDEO103. In the case of adopting this configuration, the amplifier limits must be considered when connecting several speakers to its output, especially if the impedance of the system falls below 4 Ω. In addition, it is important for the cable connecting the amplifier and speaker outputs to be of good quality and as short as possible; this is particularly important if large distances are to be covered and the impedance of the speakers is low.

(*) N.B.: The system of distributing the speakers on a 100V/70V line has historical origins in the need to mix speakers with different impedances and/or power capacities on the same line or amplification channel without having to worry about the total impedance of the resulting system. Also, this solution allows you to use longer lengths of cable with a considerably lower section than is normally used in low-impedance installations with minimum power loss.

CAUTION:

The AUDEO106 and 103 are supplied in origin with the switch in the 100V/30W or 100V/15W position, respectively. If you accidentally hook the system up to a low-impedance amplifier, no damage will be done to the speaker, but it will perform far below its real capabilities. If you accidentally connect the speaker to a 100 V network in the 8 Ω position, this will cause serious damage to the speaker.

5. PLACEMENT AND MOUNTING

Consider following general rules:

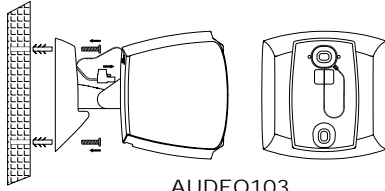
- Place the loudspeaker cabinet on solid and firm surfaces.
- No obstacles should stand between the enclosures and the audience.
- Although the speakers can be used outdoors, they should not be directly exposed to sunlight or rain.
- Always adjust the output sound pressure levels to the reproduction requirements. Despite their small size, they can produce significantly higher pressure levels than home speakers.

The AUDEO packaging contains everything you need to install the enclosures:

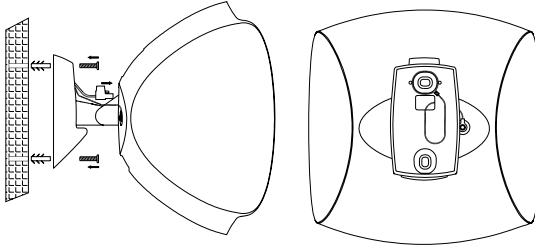
- Two articulated wall mounts (one per cabinet).
- Four screws and four 6 mm wall anchors (two per cabinet).
- Two M5 Allen key.
- Two safety steel sling to protect against accidental detachment (one per cabinet).
- Two Euroblock connectors (one per cabinet).
- An instruction manual.
- Two warranty forms (one per cabinet).

Wall mounting procedure:

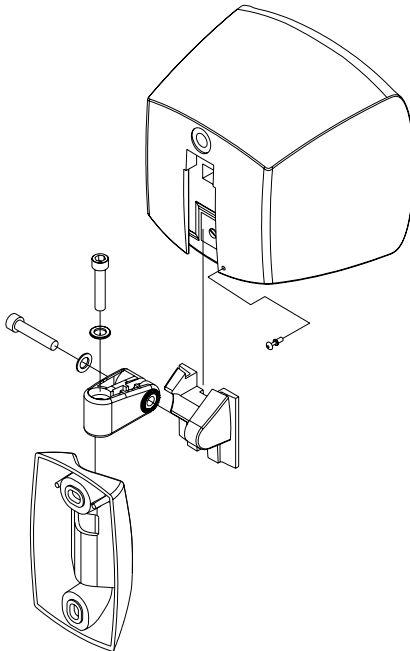
1. Drill two 6 mm holes in the wall, coinciding with the position of the mount holes.
2. Insert four 6 mm rawl plugs in the holes.
3. Fasten the safety guide at the back of the mount (as shown in the diagram).
4. Put the mount in place, after first passing the sling and speaker cable through the square hole of the mount. Insert and tighten the screws supplied, holding the mount firmly against the wall.
5. Use the Euroblock connector to connect the speaker cable to the connector on the back part of the cabinet. Make sure to line up the right polarity on the terminals and ensure the cable goes through the square hole on the mount guide.
6. Put the cabinet in its final position by sliding it vertically downwards so that the guide on the back fits into the mount guide.
7. Fasten the safety cable to the back of the cabinet to prevent it from accidentally falling and causing damage to objects and/or people.
8. Move the cabinet until it is in the correct position in terms as regards the vertical and horizontal axes. Tighten the Allen screws on the mount to secure that position at both axes.
9. Set the power switch to the desired position.
10. Conceal the excess length of the guide and cable (a few centimetres) by inserting it in the opening in the mount.



AUDEO103



AUDEO106



MANUAL DE INSTRUCCIONES

1. NOTA IMPORTANTE	09
2. PRECAUCIONES	09
3. INTRODUCCIÓN	09
4. CONEXIONADO	10
5. UBICACIÓN Y MONTAJE	11
6. CARACTERÍSTICAS TÉCNICAS	23

Todos los datos están sujetos a variación debida a tolerancias de producción. ECLER S.A. se reserva el derecho de realizar cambios o mejoras en la fabricación o diseño que pudieran afectar las especificaciones.



1. NOTA IMPORTANTE

Enhorabuena. Vd. posee el resultado de un cuidado diseño y de una esmerada fabricación. Agradecemos su confianza por haber elegido nuestra caja acústica serie AUDEO.

Para conseguir su máxima operatividad y rendimiento es MUY IMPORTANTE, antes de su conexión, leer detenidamente y tener muy presentes las consideraciones que en este manual se especifican. Para garantizar un óptimo funcionamiento, recomendamos que su mantenimiento sea llevado a cabo por nuestros Servicios Técnicos autorizados.

2. PRECAUCIONES



No existen partes ajustables por el usuario en el interior de estos equipos.

No utilice este aparato cerca del agua.

No exponga los equipos a salpicaduras.

Evite colocar recipientes que contengan líquidos sobre ellos.

Evite colocar los equipos cerca de fuentes de calor, focos o estufas.

Utilice únicamente los accesorios especificados por el fabricante y adecuados a cada cometido.

3. INTRODUCCIÓN

El recinto acústico AUDEO es fruto de un profundo análisis de las necesidades presentes y futuras en lo que a reproducción de música y avisos concierne. Comercios, grandes superficies, escuelas, salas de conferencia, hoteles, industrias, oficinas, museos, salones de actos, hospitales, espacios lúdicos, etc. son algunas de las más evidentes y directas aplicaciones del recinto AUDEO. Pero el equipo de diseño de Ecler ha querido ir más lejos y, consciente de la gran variedad de espacios y situaciones en las que un recinto acústico puede encontrarse, ha convertido en realidad los deseos de los cada vez más exigentes instaladores, arquitectos y decoradores:

- **Integración.** El cuidado aspecto externo de los recintos y de sus soportes, así como la facilidad y rapidez que ofrecen para instalarlos y orientarlos, los convierten en ideales para un gran número de aplicaciones y entornos arquitectónicos.

- **Exclusividad.** No hay otra caja igual. Se trata de un diseño único de Ecler, distinto, personal y lo más importante: adaptable a muy diversas situaciones. Consiste en un sistema de dos vías con un altavoz de agudos concéntrico con el de medios-graves.

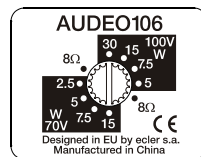
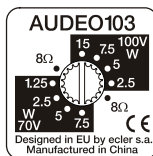
- **Flexibilidad.** Las AUDEO equipan un conmutador en su cara posterior que permite configurar la caja acústica de acuerdo con la función que deba desempeñar. Todos los recintos pueden funcionar en baja o alta impedancia, y en este último caso con 4 distintas potencias. Simple, rápido y versátil.

- **Fiabilidad y calidad.** Por encima de todo, AUDEO es una caja acústica con una sorprendente calidad de reproducción sonora dadas sus dimensiones. A ello contribuye su esmerado diseño y la cuidada selección de sus componentes.

- **Aptitud para instalación en exteriores:** calificación IP54 en los modelos AUDEO103 y 106.

4. CONEXIONADO

AUDEO103 y 106 admiten funcionamiento en alta o baja impedancia. En este sentido dispone en su panel posterior de un conmutador de 5 posiciones que permite seleccionar su modo de trabajo. Las 4 primeras posiciones permiten que el sistema trabaje en alta impedancia y la quinta en baja impedancia. (*)



Las 4 posiciones del selector de potencia para línea de 100 V permitirán configurar la potencia máxima con que trabajará cada unidad. Así, en zonas en las que se desee un bajo nivel sonoro, se utilizarán las posiciones inferiores (5 o 7,5 W para la AUDEO106 / 2,5 o 5 W para la AUDEO103), mientras que en zonas en las que se desee mayor nivel, las posiciones superiores (15 o 30 W para la AUDEO106 / 7,5 o 15 W para la AUDEO103).

Nota: en caso de utilizar el altavoz en instalaciones a 70V las potencias correspondientes para la posición 100V se verán reducidas a la mitad de las indicadas en el conmutador. Para el caso de instalaciones a 50V, a una cuarta parte.

La quinta posición corresponde al funcionamiento en baja impedancia (8Ω) y una potencia máxima de 50 W para la AUDEO106 y 25 W para la AUDEO103. En el caso de adoptar esta configuración deberá tener presentes las limitaciones del amplificador al conectar varios altavoces a su salida, en especial si la impedancia del conjunto desciende por debajo de 4Ω. Asimismo, es importante que el cable de conexión que une las salidas del amplificador y los altavoces sea de buena calidad y lo más corto posible; esto reviste importancia especial cuando las distancias a cubrir son grandes y la impedancia de los altavoces es baja.

(*) Nota: El sistema de distribución de altavoces sobre línea de 100V/70V surge históricamente de la necesidad técnica de mezclar altavoces de distintas impedancias y/o potencias sobre una misma línea o canal de amplificación, todo ello sin necesidad de preocuparse por la impedancia total del conjunto resultante. Adicionalmente esta solución permite emplear, con mínimas pérdidas de potencia, largas tiradas de cable y de una sección sensiblemente inferior a la empleada habitualmente en la instalación en baja impedancia.

¡ATENCIÓN!

Las AUDEO106 y 103 se sirven de origen con el conmutador en posición 100V/30W o 100V/15W, respectivamente. Si conecta el sistema accidentalmente a un amplificador en baja impedancia no producirá ningún daño al altavoz pero éste rendirá muy por debajo de sus prestaciones. En el caso de conectar accidentalmente el altavoz a una red de 100V en posición 8Ω lo dañará gravemente.

5. UBICACIÓN Y MONTAJE

Como reglas generales se observarán las siguientes:

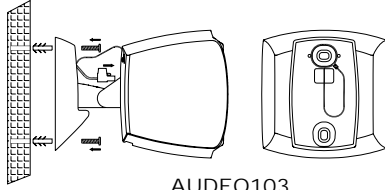
- Instalar siempre la unidad en superficies sólidas y firmes.
- Para una buena reproducción sonora no debe existir ningún obstáculo entre los recintos y la audiencia.
- Si bien las cajas acústicas son aptas para funcionar en exteriores, éstas no deben estar directamente sometidas a los agentes climáticos: sol o lluvia.
- Adecue los niveles de presión sonora a las necesidades de reproducción. A pesar de su reducido tamaño, AUDEO tiene un rendimiento muy superior al de los altavoces domésticos.

En el embalaje de las AUDEO encontrará todo lo necesario para completar la instalación de las dos unidades:

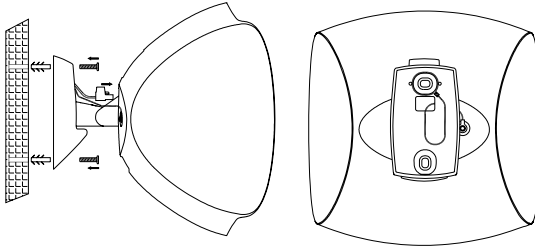
- Dos soportes articulados de montaje en pared (uno por caja).
- Cuatro tornillos y cuatro tacos de pared de 6mm (dos por caja).
- Dos llaves Allen M5.
- Dos latiguillos metálicos de seguridad contra eventuales desprendimientos (uno por caja).
- Dos conectores Euroblock (uno por caja).
- Un Manual de instrucciones.
- Dos impresos de garantía (uno por caja).

Procedimiento de instalación en pared:

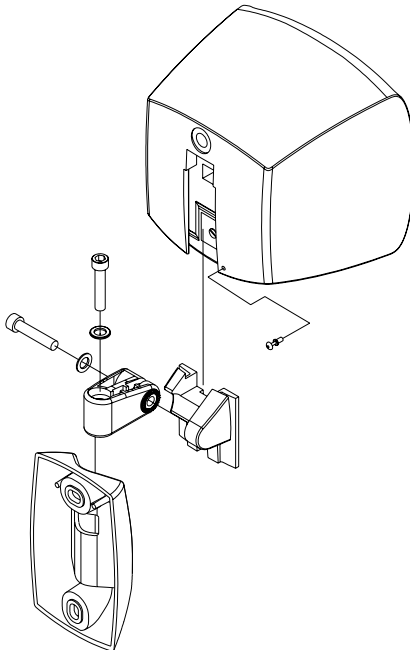
1. Realice dos taladros de 6 mm. en la pared, coincidiendo con la posición de los orificios del soporte.
2. Inserte en ellos dos tacos de pared de 6 mm.
3. Sujete el latiguillo de seguridad en el posterior del soporte (según diagrama).
4. Coloque el soporte en su ubicación, pasando previamente el latiguillo y el cable del altavoz por el orificio cuadrado del soporte. Inserte y enrosque los tornillos suministrados, sujetando firmemente el soporte a la pared.
5. Conecte el cable de altavoz al conector de la parte trasera de la caja, empleando para ello el conector Euroblock suministrado. Preste atención a la correcta polaridad de los terminales y a que el cable pase a través del orificio de forma cuadrada del soporte.
6. Sitúe la caja acústica en su posición final deslizándola verticalmente hacia abajo para que la guía de su cara posterior encaje con la guía del soporte.
7. Sujete el cable de seguridad en la parte posterior de la caja acústica, con el objeto de que ésta no caiga accidentalmente y ocasione daños materiales y/o personales.
8. Oriente la caja hasta obtener la posición deseada en los ejes vertical y horizontal. Apriete los tornillos Allen del soporte para fijar dicha posición en ambos ejes.
9. Ajuste el selector de potencia a la posición deseada.
10. Oculte el sobrante del latiguillo y del cable (unos pocos centímetros) recogiéndolo en el hueco del soporte.



AUDEO103



AUDEO106



NOTICE D'EMPLOI

1. NOTE IMPORTANTE	14
2. PRÉCAUTIONS	14
3. INTRODUCTION	14
4. CÂBLAGE	15
5. POSITIONNEMENT ET MONTAGE	16
6. CARACTÉRISTIQUES TECHNIQUES	23

Le contenu de ce manuel peut être amené à changer, du fait de tolérances de production. La société ECLER S.A. se réserve le droit d'apporter des modifications ou des améliorations à la fabrication ou à la conception du produit, susceptibles d'affecter les spécifications de ce dernier.



1. NOTE IMPORTANTE

Félicitations. Votre acquisition est le fruit d'une conception soignée et d'une fabrication experte. Nous vous remercions de la confiance que vous nous témoignez par le choix de notre enceinte acoustique de la gamme AUDEO.

Pour exploiter au mieux toutes les fonctionnalités et obtenir un rendement maximal, il est TRÈS IMPORTANT de lire attentivement et de suivre les recommandations de ce manuel avant toute connexion. Pour garantir un fonctionnement optimal, nous recommandons que toute maintenance soit effectuée par nos services techniques agréés.

2. PRÉCAUTIONS



Aucune pièce n'est réglable par l'utilisateur à l'intérieur de cet équipement.

N'utilisez pas cet équipement avec de l'eau à proximité.

Ne l'exposez pas à des projections et évitez de placer dessus des récipients qui contiennent des liquides.

Évitez de le placer près de sources de chaleur, foyers ou poêles.

N'utilisez que les accessoires préconisés par le fabricant et adaptés à chaque application.

3. INTRODUCTION

L'enceinte acoustique AUDEO est le fruit d'une profonde analyse des besoins présents et futurs en matière de diffusion de musique d'ambiance et d'avertissements audio. Commerces, grandes surfaces, écoles, salles de conférence, hôtels, industries, bureaux, musées, salles de réunion, hôpitaux, espaces ludiques, etc., sont quelques-unes des applications les plus évidentes et les plus directes de l'enceinte AUDEO. Mais l'équipe de design d'Ecler a voulu aller encore plus loin et, consciente de la grande variété d'espaces et de situations où trouver une enceinte acoustique, elle a transformé en réalité les souhaits d'installateurs, d'architectes et de décorateurs toujours plus exigeants :

- **Intégration.** L'aspect externe soigné des enceintes et de leurs supports ainsi que leur facilité et leur rapidité d'installation et d'orientation en font la solution idéale dans un grand nombre d'applications et d'environnements architecturaux.

- **Exclusivité.** Cette enceinte ne ressemble à aucune autre. Il s'agit d'une conception unique d'Ecler, différente, personnelle et, le plus important : adaptable à des situations très diverses. Elle se compose d'un système à deux voies avec un haut-parleur d'aigus concentrique avec celui des moyens-graves.

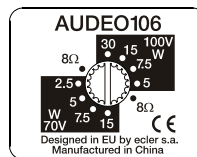
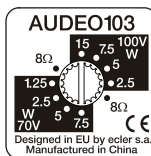
- **Flexibilité.** Les enceintes AUDEO sont dotées sur la face arrière d'un commutateur qui permet de configurer l'enceinte acoustique suivant sa fonction. Toutes les enceintes peuvent fonctionner à basse ou haute impédance, et, dans ce dernier cas, à 4 puissances différentes. Simple, rapide et multifonction.

- **Fiabilité et qualité.** Par-dessus tout, AUDEO est une enceinte acoustique d'une qualité de reproduction sonore surprenante pour sa taille. Y contribuent son design élégant et le soin apporté à la sélection de ses composants.

- **Enceinte adaptée aux installations en extérieur :** indice de protection IP54 pour les modèles AUDEO103 et 106.

4. CABLAGE

Les enceintes AUDEO103 et 106 peuvent fonctionner à haute ou basse impédance. Pour cela, elles disposent sur leur panneau arrière d'un commutateur à 5 positions qui permet de sélectionner leur mode de fonctionnement. Les 4 premières permettent au système de fonctionner à haute impédance et la cinquième à basse impédance. (*)



Les 4 positions du sélecteur de puissance pour une ligne de 100 V permettent de configurer la puissance de fonctionnement maximale de chaque unité. Ainsi, dans les endroits où un faible niveau sonore est souhaité, on utilise les positions inférieures (5 à 7,5 W pour le modèle AUDEO106 et 2,5 ou 5 W pour le modèle AUDEO103), tandis que, dans les endroits où il est souhaité un niveau sonore supérieur, on utilise les positions supérieures (15 ou 30 W pour le modèle AUDEO106 et 7,5 ou 15 W pour le modèle AUDEO103).

Remarque : si vous utilisez le haut-parleur dans des installations à 70V, les puissances correspondant à la position de 100V sont réduites à la moitié de celles indiquées sur le commutateur et, dans le cas d'installations à 50V, à un quart.

La cinquième position correspond à un fonctionnement à basse impédance (8 Ω) et à une puissance maximale de 50 W pour le modèle AUDEO106 et de 25 W pour le modèle AUDEO103. Si cette configuration est adoptée, il faut prendre en compte les limites de l'amplificateur si l'on souhaite connecter différents haut-parleurs à sa sortie, en particulier si l'impédance de l'ensemble descend en-dessous de 4Ω. De même, il est important que le câble de connexion qui relie les sorties de l'amplificateur et les haut-parleurs soit de bonne qualité et le plus court possible, surtout si les distances à couvrir sont grandes et l'impédance des haut-parleurs faible.

(*) Remarque : Le système de distribution des haut-parleurs sur la ligne de 100V/70V vient historiquement de la contrainte technique de combiner des haut-parleurs de différentes impédances et/ou puissances sur une même ligne ou un même canal d'amplification, tout cela sans avoir besoin de se préoccuper de l'impédance totale de l'ensemble. De plus, cette solution permet d'utiliser, avec une perte de puissance minimale, des morceaux de câbles longs et d'une section sensiblement inférieure à celle utilisée habituellement dans les installations à faible impédance.

ATTENTION :

Le commutateur des modèles AUDEO106 et 103 est réglé par défaut en position 100 V/30 W et 100 V/15 W, respectivement. Si vous branchez accidentellement le système sur un amplificateur à faible impédance, cela n'endommagera pas le haut-parleur, mais il fonctionnera très en-dessous de ses capacités. Si vous branchez accidentellement le haut-parleur à un réseau de 100 V en position 8 Ω, vous risquez de l'endommager sérieusement.

5. POSITIONNEMENT ET MONTAGE

Respectez les règles générales suivantes:

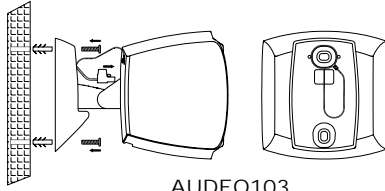
- Installez toujours les enceintes sur des surfaces solides et stables.
- Pour une bonne reproduction sonore, il ne doit pas y avoir d'obstacle entre l'enceinte et le public.
- Bien que les enceintes puissent fonctionner en extérieur, elles ne doivent pas être directement soumises aux agents climatiques comme le soleil ou la pluie.
- Adaptez les niveaux de pression sonore aux besoins de diffusion. Malgré leur taille réduite, les AUDEO ont un rendement bien supérieur à celui d'enceintes domestiques.

Dans l'emballage de l'AUDEO se trouve tout le nécessaire pour effectuer l'installation des enceintes:

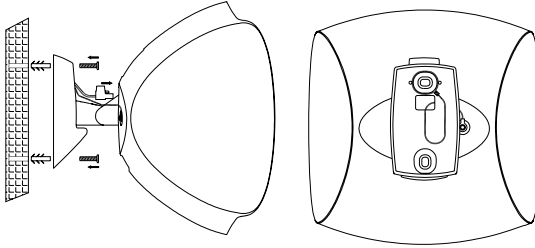
- Deux supports articulés de montage mural (un par enceinte).
- Quatre vis et quatre chevilles murales de 6 mm (deux par enceinte).
- Deux clés Allen M5.
- Deux élingues de sécurité métalliques en cas de chute éventuelle (une par enceinte).
- Deux connecteurs Euroblock (un par enceinte).
- Un mode d'emploi.
- Deux copies de garantie (une par enceinte).

Procédure d'installation au mur :

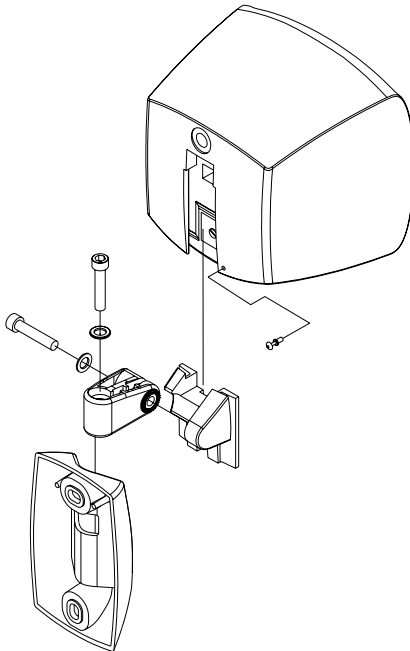
1. Percez deux trous de 6 mm dans le mur correspondant à l'emplacement des orifices du support.
2. Insérez-y deux chevilles murales de 6 mm.
3. Fixez l'élingue de sécurité à l'arrière du support (comme indiqué sur le diagramme).
4. Installez le support à son emplacement en faisant passer au préalable l'élingue et le câble du haut-parleur dans l'orifice carré du support. Insérez et serrez les vis fournies et fixez fermement le support au mur.
5. Branchez le câble du haut-parleur sur le connecteur de la partie arrière de l'enceinte à l'aide du connecteur Euroblock fourni. Veillez à la polarité correcte des extrémités et à ce que le câble passe bien par l'orifice carré du support.
6. Placez l'enceinte en position finale en la faisant glisser verticalement jusqu'en bas, de telle sorte que le rail de sa face arrière s'encastre dans celui du support.
7. Fixez l'élingue de sécurité à la partie arrière de l'enceinte acoustique, afin d'éviter toute chute accidentelle risquant d'entraîner d'éventuels dommages matériels et lésions corporelles.
8. Orientez l'enceinte dans la position souhaitée sur les axes vertical et horizontal. Serrez les vis Allen du support pour maintenir l'enceinte en position sur les deux axes.
9. Réglez le sélecteur de puissance sur la position souhaitée.
10. Cachez le restant de l'élingue et du câble (quelques centimètres) dans le creux du support.



AUDEO103



AUDEO106



BEDIENUNGSANLEITUNG

1. WICHTIGE VORBEMERKUNG	19
2. SICHERHEITSMASSNAHMEN	19
3. EINFÜHRUNG	19
4. ANSCHLÜSSE	20
5. AUFSTELLUNGSORT UND MONTAGE	21
6. TECHNISCHE DATEN	23

Alle angegebenen Werte unterliegen gewissen Schwankungen infolge Produktionstoleranzen. ECLER S.A. behält sich das Recht zu Änderungen oder Weiterentwicklungen in Produktion oder Design vor, die Abweichungen der technischen Daten zur Folge haben können.



1. WICHTIGE VORBEMERKUNG

Herzlichen Glückwunsch! Sie besitzen hiermit ein hochwertiges Gerät als Ergebnis eines hohen Entwicklungsaufwandes und sorgfältiger Fertigungsplanung. Wir danken Ihnen für das Vertrauen, daß Sie sich für unsere AUDEO Lautsprecherboxen entschieden haben. Um die maximale Leistung und eine zuverlässige Funktion zu erreichen, ist es sehr WICHTIG, vor dem Anschluß der Boxen alle Ausführungen in dieser Bedienungsanleitung genau zu lesen. Eventuelle Reparaturen sollten nur von unserer technischen Service Abteilung durchgeführt werden, um einen optimalen Betrieb sicherzustellen.

2. SICHERHEITSMASSNAHMEN



Im Inneren des Gerätes befinden sich keine für den Benutzer gedachte Bedienelemente.

Es darf kein Regen oder andere Flüssigkeiten in das Gerät gelangen. Stellen Sie niemals Flüssigkeitsbehälter auf die Geräteroberfläche.

Halten Sie das Gerät von Hitzequellen wie Heizgeräte oder Scheinwerfer fern.

Benutzen Sie ausschließlich das von ECLER empfohlene Montagezubehör und verwenden Sie das Zubehör immer zum richtigen Zweck.

3. EINFÜHRUNG

Die Lautsprecherbox AUDEO ist das Ergebnis einer gründlichen Analyse der heutigen und zukünftigen Anforderungen in Bezug auf die Wiedergabe von Musik und Signalen. Geschäfte, Kaufhäuser, Schulen, Konferenzsäle, Hotels, Betriebe, Büros, Veranstaltungsräume, Krankenhäuser, Freizeiträume usw. sind nur einige der offensichtlichsten und direkten Anwendungsbereiche der Lautsprecherbox AUDEO. Doch das Entwicklerteam von Ecler wollte in seiner Arbeit noch weiter gehen und hat unter Berücksichtigung der großen Vielfalt und Verschiedenartigkeit der Räume und Bedingungen, unter denen eine Lautsprecherbox zum Einsatz kommen kann, die Wünsche der immer anspruchsvolleren Installateure, Architekten und Raumausstatter Wirklichkeit werden lassen:

- Integrierung. Die sorgfältige externe Ausarbeitung und das edle Aussehen der Lautsprecherboxen und ihrer Aufnahmen sowie die einfache und schnelle Art ihres Einbaus und ihrer Ausrichtung machen sie zur idealen Lösung bei einer Vielzahl von Anwendungen und baulichen Umgebungen.

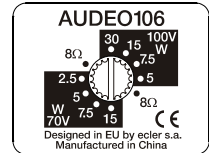
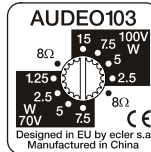
- Exklusivität. Es gibt keine andere Lautsprecherbox wie diese. Dabei handelt es sich um ein einzigartiges Design von Ecler, einen ganz und gar andersartigen und individuellen Entwurf. Doch vor allem kann die Lautsprecherbox an völlig unterschiedliche Bedingungen angepasst werden. Sie besitzt ein Zwei-Kanal-System mit einem mit den Mittel- und Tieftönern konzentrischen Hochtöner.

- Flexibilität. Die Baureihe AUDEO ist auf der Rückseite mit einem Schalter versehen, über den die Lautsprecherbox je nach auszuführender Funktion eingestellt werden kann. Alle Boxen können nieder- oder hochohmig betrieben werden, sowie im letzteren Fall mit 4 verschiedenen Leistungen. Einfach, schnell und vielseitig.

- Zuverlässigkeit und Qualität. AUDEO ist jedoch vor allem eine Lautsprecherbox mit einer für ihre Abmessungen ungewöhnlich guten Klangqualität. Dazu tragen ihr durchdachtes Design und die sorgfältige Auswahl der verwendeten Bauteile bei.
- Geeignet für Außenanlagen: Schutzart IP 54 bei den Modellen AUDEO103 und 106.

4. ANSCHLÜSSE

Die Modelle AUDEO103 und 106 ermöglichen einen hoch- oder niederohmigen Betrieb. Dazu verfügt die Lautsprecherbox auf ihrer Rückseite über einen Wählschalter mit 5 Schaltstellungen, mit dem die Betriebsart gewählt werden kann. Die 4 ersten Schaltstellungen ermöglichen den hochohmigen Betrieb der Anlage und die 5. Schaltstellung ist für den niederohmigen Betrieb bestimmt. (*)



Die 4 Schaltstellungen des Leistungswählschalters für die 100-V-Leitung ermöglichen die Einstellung der Höchstleistung, mit der jede Einheit arbeitet. So werden in Bereichen, in denen ein niedriger Schallpegel gewünscht ist, die tieferen Schaltstellungen (5 oder 7,5 W für AUDEO106 / 2,5 oder 5 W für AUDEO103) verwendet, während in Bereichen, in denen ein höherer Schallpegel vorgesehen ist, die oberen Schaltstellungen (15 oder 30 W für AUDEO106 / 7,5 oder 15 W für AUDEO103) gewählt werden.

Hinweis: Wenn der Lautsprecher in 70V-Installationen verwendet wird, halbieren sich die auf dem Schalter für die Position 100V angegebenen Leistungswerte entsprechend. Für 50V-Installationen betragen sie ein Viertel.

Die fünfte Schaltstellung entspricht dem niederohmigen Betrieb ($8\ \Omega$) und einer Höchstleistung von 50 W für AUDEO106 und 25 W für AUDEO103. Sollte diese Einstellung vorgenommen werden, sind die Begrenzungen des Verstärkers beim Anschluss von mehreren Lautsprechern am Ausgang zu berücksichtigen, besonders wenn die Impedanz der gesamten Anlage unter $4\ \Omega$ sinkt. Ebenso ist darauf zu achten, dass das Anschlusskabel, das die Ausgänge des Verstärkers und die Lautsprecher verbindet, von guter Qualität und möglichst kurz ist. Dies ist besonders bei großen Entfernungen und einer niedrigen Impedanz der Lautsprecher von Bedeutung.

(*) Hinweis: Das Verteilungssystem von Lautsprechern auf einer 100-V-70-V-Leitung entsteht ursprünglich aus der technischen Notwendigkeit, Lautsprecher mit unterschiedlicher Impedanz bzw. Leistung auf einer gleichen Leitung oder dem gleichen Verstärkerkanal zu mischen, all dies ohne sich um die Gesamtimpedanz der Anlage kümmern zu müssen. Diese Lösung ermöglicht außerdem die Verlegung von langen Kabelstrecken und von Kabeln mit einem deutlich geringeren Querschnitt als dem bei niederohmigen Installationen verwendeten Kabelquerschnitt mit nur minimalen Leistungsverlusten.

ACHTUNG!

Die Lautsprecherboxen AUDEO106 und 103 werden am Ausgangspunkt mit dem Wählschalter 100 V / 30 W bzw. 100 V / 15 W versorgt. Wenn die Anlage ungewollt an einen niederohmigen Verstärker angeschlossen werden sollte, entsteht am Lautsprecher kein Schaden, jedoch arbeitet dieser weit unter seiner Leistung. Im Falle eines ungewollten Anschlusses an ein 100-V-Netz in Position $8\ \Omega$ wird der Lautsprecher schwer beschädigt.

5. AUFSTELLUNGsort UND MONTAGE

Beachten Sie folgende Empfehlungen:

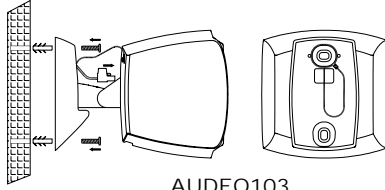
- Stellen Sie die Lautsprecherboxen stets auf solide und flache Oberflächen.
- Um eine gute Klangwiedergabe sicherzustellen, sollte kein Hindernis zwischen den Lautsprechern und dem Publikum stehen.
- Obwohl die Boxen problemlos in Freiluft betrieben werden können, verhindern Sie den direkten Kontakt mit Sonnenstrahlung und Regen.
- Passen Sie den Druckschallpegel an die nötigen Anforderungen an. Die AUDEO leisten, trotz Ihrer reduzierten Größe, viel mehr als herkömmliche Heimlautsprecher.

In der Verpackung der AUDEO finden Sie alles nötige, um die Box sicher zu installieren:

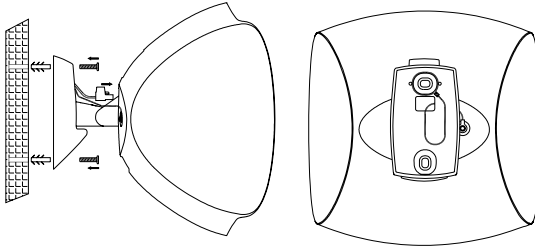
- Zwei Gelenkträger zur Wandmontage (einer pro Box).
- Vier Schrauben und vier Wanddübel 6 mm (zwei pro Box).
- Zwei Sechskantschlüssel M5.
- Zwei Metallkabel zur Absicherung gegen mögliches Herabfallen (eins pro Box).
- Zwei Euroblock-Stecker (einer pro Box).
- Eine Bedienungsanleitung.
- Zwei Garantiefomulare (eins pro Box).

Vorgehensweise bei der Wandmontage:

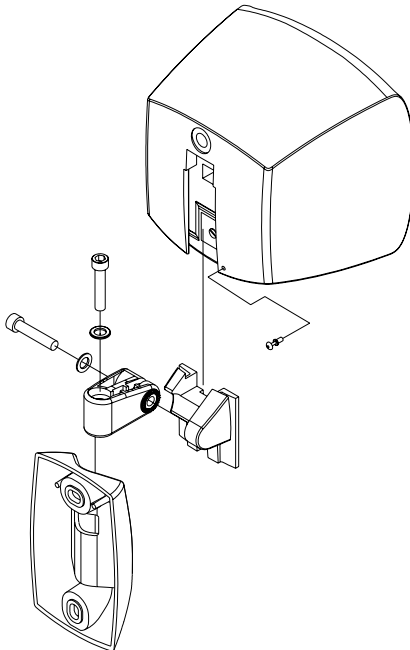
1. Führen Sie zwei Bohrungen mit 6 mm Durchmesser an der Wand durch, die mit den Löchern des Trägergestells übereinstimmen.
2. Setzen Sie zwei Wanddübel für 6 mm Durchmesser in die Bohrungen ein.
3. Befestigen Sie das Sicherheitskabel auf der Rückseite des Trägergestells (gemäß Schaubild).
4. Führen Sie das Sicherheitskabel und das Lautsprecherkabel durch die viereckige Öffnung des Trägergestells und bringen Sie das Trägergestell in seine Position. Drehen Sie die mitgelieferten Schrauben ein, so dass das Trägergestell fest an der Wand verankert ist.
5. Schließen Sie das Lautsprecherkabel am Anschluss auf der Rückseite der Box an. Verwenden Sie dafür den mitgelieferten Euroblock-Stecker. Achten Sie auf die richtige Polarität der Endklemmen sowie darauf, dass das Kabel durch die viereckige Öffnung im Trägergestell verlegt wird.
6. Bringen Sie die Lautsprecherbox in ihre endgültige Stellung, indem Sie sie vertikal nach unten schieben, damit die rückseitige Führung der Box in die Führung des Trägergestells greift.
7. Befestigen Sie das Sicherheitskabel auf der Rückseite der Lautsprecherbox, um ein Herabfallen und damit verbundene Material- bzw. Personenschäden zu verhindern.
8. Richten Sie die Lautsprecherbox auf ihrer vertikalen und horizontalen Achse auf die erwünschte Position aus. Ziehen Sie die Sechskantschrauben des Trägergestells an, um diese Position auf beiden Achsen zu fixieren.
9. Bringen Sie den Leistungswählschalter in die gewünschte Position.
10. Verbergen Sie überstehende Leitungen und Sicherheitskabel (wenige Zentimeter) im Hohlraum des Trägergestells.



AUDEO103



AUDEO106



6. TECHNICAL CHARACTERISTICS
6. CARACTÉRISTIQUES TECHNIQUES

6. CARACTERÍSTICAS TÉCNICAS
6. TECHNISCHE DATEN

	AUDEO103	AUDEO106
Ways	2	2
Nominal low impedance	8Ω	8Ω
Max RMS power	25W	50W
Program power	50W	100W
100V Transformer Taps	2.5/5/7.5/15W	5/7.5/15/30W
70V Transformer Taps	1.25/2.5/5/7.5W	2.5/5/7.5/15W
Efficiency SPL 1W 1m	90dB	92.5dB
Frequency response at -10dB @ 8Ω	110Hz ÷ 20kHz	90Hz ÷ 20kHz
Dimensions WxHxD (without accessories)	132x134x110mm	242x242x163mm
Weight	1.45kg	2.3kg



50.0185.01.04

ECLER Laboratorio de electro-acústica S.A.
Motors 166-168, 08038 Barcelona, Spain
INTERNET <http://www.ecler.com> E-mail: info@ecler.es